

2021 年江苏省溧阳市南渡镇塹口、黄山、胜笪片
高标准农田建设项目（财政补助）

初步设计附图

（报批稿）

淮安市水利勘测设计研究院有限公司

设计证号：A132019732

二〇二一年五月

**2021 年江苏省溧阳市南渡镇塹口、黄山、胜笪片
高标准农田建设项目（财政补助）**

初步设计附图

（报批稿）

淮安市水利勘测设计研究院有限公司

设计证号: A132019732

二〇二一年五月

设计总说明

一、工程概述

1、项目概况

南渡镇位于溧阳市地理中心，总面积 124.53 平方公里，辖 18 个行政村和 1 个居委会，是规划中的溧阳市域副中心和全国重点镇。集镇建成区面积 3 平方公里，集镇常住人口 2.5 万人。近年来，全镇先后被评为全国小城镇经济综合开发示范镇、全国村镇建设先进镇、全国环境优美镇，国家卫生镇。

项目区位于溧阳南渡镇境内，项目区总土地面积 0.65 万亩，耕地面积 0.40 万亩，建设高标准农田 0.40 万亩，涉及黄山、埭口、胜簃 3 个村庄，项目区未进行过农业综合开发高标准农田建设项目的建设，项目区分为三个片：

黄山片总面积 0.30 万亩，耕地面积 0.2 万亩，东至朱淤河，南至大溪河，西与翻身村搭界，北向则与湖头村搭界。

埭口片总面积 0.20 万亩，耕地面积 0.1 万亩，东至周家湾村界，南至彭家圩村界，西靠高家村界，北至长前村界。

胜簃片总面积 0.15 万亩，耕地面积 0.1 万亩，东与翻身村交界，南至大溪河，西至前留村界，北至河南村界。

本工程高程采用吴淞高程系。

2、主要建设内容

表 1 埭口片工程量汇总表

序号	名称	规格型号	建设地点	单位	数量
	合计				
一	水利措施				
1	电灌站			座	2
BZ01	新建泵站 01	200HWG-5	埭口村	座	1
BZ02	新建泵站 02	200HWG-5	埭口村	座	1
2	灌排渠系工程				
(1)	衬砌渠道			公里	5.20
QD1-01	新建衬渠 01	梯形渠 1.0m	埭口村	公里	0.101
QD1-02	新建衬渠 02	梯形渠 1.0m	埭口村	公里	0.179
QD1-03	新建衬渠 03	梯形渠 1.0m	埭口村	公里	0.594
QD1-04	新建衬渠 04	梯形渠 1.0m	埭口村	公里	0.103
QD1-05	新建衬渠 05	梯形渠 1.0m	埭口村	公里	0.351
QD1-06	新建衬渠 06	梯形渠 1.0m	埭口村	公里	0.424
QD1-07	新建衬渠 07	梯形渠 1.0m	埭口村	公里	0.559
QD2-01	新建 U 型渠 01	U60	埭口村	公里	0.508

QD2-02	新建 U 型渠 02	U60	埭口村	公里	0.264
QD2-03	新建 U 型渠 03	U60	埭口村	公里	0.399
QD2-04	新建 U 型渠 04	U60	埭口村	公里	0.305
QD2-05	新建 U 型渠 05	U60	埭口村	公里	0.19
QD2-06	新建 U 型渠 06	U60	埭口村	公里	0.289
QD2-07	新建 U 型渠 07	U60	埭口村	公里	0.435
QD2-08	新建 U 型渠 08	U60	埭口村	公里	0.235
QD2-09	新建 U 型渠 09	U60	埭口村	公里	0.26
(2)	渠系建筑物				
1)	涵洞			座	29
HD01	涵洞 01	Φ800×6m	埭口村	座	1
HD02	涵洞 02	Φ600×6m	埭口村	座	2
HD03	涵洞 03	Φ300×4m	埭口村	座	26
2)	分水闸			座	2
FSZ01	分水闸 01	0.8m×0.8m×0.8m	埭口村	座	2
3)	渠道节制闸			座	28
QDJZZ01	渠道节制闸 01	0.5m×0.5m	埭口村	座	28
4)	放水口			座	66
FSK01	放水口 01	0.3m×0.3m	埭口村	座	66
二	其他措施				
(1)	项目管理费			项	1
(2)	招标代理费			项	1

表 2 黄山片工程量汇总表

序号	名称	规格型号	建设地点	单位	数量
	合计				
一	水利措施				
1	灌排渠系工程				
(1)	灌排渠			公里	2.78
QD1-01	新建灌排渠 01	梯形渠	黄山村	公里	0.75
(2)	砖砌渠道				2.03
QD2-01	拆建砖砌渠道 01	砖砌渠 0.65m	黄山村	公里	0.66
QD2-02	拆建砖砌渠道 02	砖砌渠 0.65m	黄山村	公里	0.64
QD2-03	拆建砖砌渠道 03	砖砌渠 0.65m	黄山村	公里	0.73
(3)	渠系建筑物				
1)	涵洞			座	10

HD01	涵洞 01	Φ600×6m	黄山村	座	1
HD02	涵洞 02	Φ300×4m	黄山村	座	9
2)	渠道节制闸			座	14
QDJZZ01	渠道节制闸 01	0.6m×0.6m	黄山村	座	14
3)	放水口			座	33
FSK01	放水口 01	0.3m×0.3m	黄山村	座	33
4)	过渠桥			座	8
GQQ01	过渠桥 01	1.7m×3.0m	黄山村	座	8
二	田间道路工程				
(1)	水泥路			公里	2.86
DL01	道路 01	B=3.0m	黄山村	公里	0.85
DL02	道路 02	B=3.0m	黄山村	公里	0.84
DL03	道路 03	B=3.0m	黄山村	公里	0.17
DL04	道路 04	B=3.0m	黄山村	公里	0.61
DL05	道路 05	B=3.0m	黄山村	公里	0.39
三	其他措施				
(1)	项目管理费			项	1
(2)	招标代理费			项	1

表 3 胜簃片工程量汇总表

序号	名称	规格型号	建设地点	单位	数量
	合计				
一	水利措施				
1	电灌站			座	1
BZ01	新建泵站 01	250S-14A	胜簃村	座	1
2	灌排渠系工程				
(1)	衬砌渠道			公里	1.54
QD1-01	新建 U 型渠 01	U60	胜簃村	公里	0.178
QD1-02	新建 U 型渠 02	U60	胜簃村	公里	0.225
QD1-03	新建 U 型渠 03	U60	胜簃村	公里	0.334
QD1-04	新建 U 型渠 04	U60	胜簃村	公里	0.415
QD1-05	新建 U 型渠 05	U60	胜簃村	公里	0.145
QD1-06	新建 U 型渠 06	U60	胜簃村	公里	0.241
GD2-01	新建 PE 管道 01	0.8MPa DE355	胜簃村	公里	0.58

(2)	渠系建筑物				
1)	涵洞			座	31
HD01	涵洞 01	Φ800×6m	胜簃村	座	4
HD02	涵洞 02	Φ600×6m	胜簃村	座	4
HD03	涵洞 03	Φ300×4m	胜簃村	座	23
2)	分水闸			座	4
FSZ01	分水闸 01	0.8m×0.8m×0.8m	胜簃村	座	4
3)	渠道节制闸			座	49
QDJZZ01	渠道节制闸 01	0.5m×0.5m	胜簃村	座	49
4)	放水口			座	65
FSK01	放水口 01	0.3m×0.3m	胜簃村	座	65
二	田间道路工程				
(1)	水泥路			公里	1.331
DL01	道路 01	B=3.0m	胜簃村	公里	0.358
DL02	道路 02	B=3.0m	胜簃村	公里	0.187
DL03	道路 03	B=3.0m	胜簃村	公里	0.584
DL04	道路 04	B=3.0m	胜簃村	公里	0.202
三	其他措施				
(1)	项目管理费			项	1
(2)	招标代理费			项	1

二、编制依据

1、相关法律法规

- (1)《中华人民共和国土地管理法》；
- (2)《中华人民共和国农业法》；
- (3)《中华人民共和国土地管理法实施条例》；
- (4)《基本农田保护条例》；
- (5)《中华人民共和国水土保持法》；
- (6)《中华人民共和国环境保护法》；
- (7)《土地登记办法》。
- (8)《江苏省土地管理条例》；
- (9)《江苏省农村土地承包经营权流转办法》。

2、相关政策规章

- (1)《关于加强和改进土地开发整理工作的通知》(国土资发〔2005〕29号)；
- (2)国土资源部《土地开发整理项目资金管理暂行办法》(国土资发[2000]282号)；
- (3)《关于深化改革严格土地管理的决定》(国发〔2004〕28号)；
- (4)《关于加强和改进土地开发整理工作的通知》(国土资发[2005]29号)；
- (5)《国土资源部关于加强农村土地整治权属管理的通知》(国土资发[2012]99号)；

- (6)《江苏省土地开发整理项目实施管理暂行办法》(苏国土资发[2006]320号);
- (7)《中共中央国务院关于深入推进农业供给侧结构性改革加快培育农业农村发展新动能的若干意见》(中发[2017]1号);
- (8)《中共中央国务院关于加强耕地保护和改进占补平衡的意见》(中发[2017]4号);
- (9)《国土资源部关于补足耕地数量与提升耕地质量相结合落实占补平衡的指导意见》(国土资规[2016]8号);

3、行业技术标准

- (1)《高标准农田建设通则》(GB/T30600-2014);
- (2)《土地整治项目规划设计规范》(TD/T1012-2016);
- (3)《土地整治项目设计报告编制规程》(TD/T1038-2013);
- (4)《土地整治项目工程量计算规则》(TD/T1039-2013);
- (5)《土地整治项目制图规范》(TD/T1040-2013);
- (6)《土地整治项目权属调整规范》(TD/T1046-2016);
- (7)《土地整治工程质量检验与评定规程》(TD/T1041-2013);
- (8)《土地整治工程施工监理规范》(TD/T1042-2013);
- (9)《高标准基本农田建设标准》(TD/T1033-2012);
- (10)《江苏省土地开发整理工程建设标准(试行)》;
- (11)《灌溉与排水工程设计标准》(GB/50288-2018);
- (12)《灌溉与排水渠系建筑物设计规范》(SL482-2011);
- (13)《渠道防渗工程技术规范》(GB/T50600-2010);
- (14)《泵站设计规范》(GB/50265-2010);
- (15)《农田灌溉水质标准》(GB-5084-2005);
- (16)《水利建设项目经济评价规范》(SL72-2013);
- (17)《公路桥涵设计通用规范》(JTG D60-2015);
- (18)《道路工程制图标准》(GB50162-1992);
- (19)《水利水电工程测量规范》(SL197-2013);
- (20)《防洪标准》(GB50201-2014);
- (21)《堤防工程设计规范》(GB50286-2013);
- (22)《水闸设计规范》(SL265-2016);
- (23)《节水灌溉工程技术规范》(GB/T50363-2018);
- (24)《水利水电工程施工组织设计规范》(SL 303-2017)
- (25)《土壤环境质量标准》(GB15618-2008);
- (26)《农用地质量分等规程》(GB/T28407-2012);
- (27)《农用地定级规程》(GB/T28405-2012);
- (28)《有机肥料标准》(NY525-2012)。

4、相关文献资料

- (1)《全国高标准农田建设总体规划》;
- (2)《江苏省高标准农田建设总体规划》(2014-2020年);
- (3)其他农业及水利资料。

5、所遵循《水利工程建设标准强制性条文》(2020年版)主要条款:

- (1)《防洪标准》(GB 50201-2014)第 5.0.4 条;
- (2)《灌溉与排水工程设计标准》(GB 50288-2018)第 2.0.3 条;
- (3)《泵站设计规范》(GB 50265-2010)第 6.1.3 条、第 6.3.5 条、第 6.3.7 条;
- (4)《水工挡土墙设计规范》(SL 379-2007)第 3.1.1 条、第 3.1.4 条;
- (5)《水利水电工程施工组织设计规范》(SL303-2017)第 3.2.6 条、第 3.2.7 条、第 3.2.12 条、第 3.2.16 条、第 3.2.17 条;
- (6)其他相关的强制性条文。

三、自然地理

2021年度常州市溧阳市南渡镇埭口、黄山、胜簃片高标准农田建设项目位于溧阳市渡镇埭口、黄山、胜簃村，三个项目相距不远。

溧阳市位于常州市西南，北纬 31° 09' -31° 41'，东经 119° 08' -119° 36'，东邻宜兴，西与高淳、溧水毗邻，南与安徽省的广德、郎溪接壤，北接句容、金坛，南北长 59.06km，东西宽 45.14km，土地总面积 1535.87km²。溧阳水陆空交通便捷。宁杭高铁、宁杭高速、扬溧高速、常溧高速、104 国道、239 省道、241 省道、芜太运河贯穿全境，距南京禄口国际机场仅 68km，有“三省通衢”之美誉。

南渡镇位于溧阳市地理中心，总面积 124.53 平方公里，辖 18 个行政村和 1 个居委会，是规划中的溧阳市域副中心和全国重点镇。集镇建成区面积 3 平方公里，集镇常住人口 2.5 万人。近年来，全镇先后被评为全国小城镇经济综合开发示范镇、全国村镇建设先进镇、全国环境优美镇，国家卫生镇。

项目区位于溧阳市南渡镇境内，项目区总土地面积 0.65 万亩，耕地面积 0.40 万亩，建设高标准农田 0.40 万亩，涉及黄山、埭口、胜簃 3 个村庄，项目区未进行过农业综合开发高标准农田建设项目的建设，项目区分为三个片：

黄山片总面积 0.30 万亩，耕地面积 0.2 万亩，东至朱淤河，南至大溪河，西与翻身村搭界，北向则与湖头村搭界。

埭口片总面积 0.20 万亩，耕地面积 0.1 万亩，东与周家湾村界，南至彭家圩村界，西靠高家村界，北至长前村。

胜簃片总面积 0.15 万亩，耕地面积 0.1 万亩，东与翻身村交界，南至大溪河，西至前留村界，北至河南村界。

四、工程地质

1、地层分布

根据地层岩性、成因、时代、分布、埋藏条件，结合原位测试指标，将自然地面以下 14.70m 深度内土层分为

4 个工程地质层，详见以下描述：

01 层：素填土（Q4s）。以黏性土为主，表层含植物根系。顶板高程 5.77m，厚度 0.30m。

02 层：黏土（Q3dal）。硬塑（局部可塑）状，有光泽，干强度及韧性高。顶板高程 5.47m，厚度 1.30m。

03 层：黏土（Q3dal）。硬塑状，有光泽，干强度及韧性高。顶板高程 5.17m，厚度 2.60m。

04 层：基岩。根据工程经验，基岩风化程度为全风化。顶板高程 1.57m，最大孔深 14.70m 未揭穿该层。

以上各岩土层的详细分层界限见静力触探曲线图，各岩土层的相关物理力学指标及允许承载力详见相关设计参数（经验值）建议值表。

2、水文地质条件

（1）地表水

场地区主要地表水源为附近沟塘，勘察期间水位标高为 4-5m。

（2）地下水及其腐蚀性

根据地区及邻近工程经验，场地环境水对混凝土无腐蚀性，对钢筋混凝土结构中的钢筋无腐蚀性，对钢结构有弱腐蚀性。

3、场地地震效应

（1）查《中国地震动参数区划图》（GB18306—2015），工程区地震动峰值加速度值为 0.10g，相应的地震烈度为Ⅶ度。

（2）按《水工建筑物抗震设计标准》（GB51247-2018）、《水利水电工程地质勘察规范》（GB50487-2008）及其它相关规范，并结合工程经验，地基内无可液化土层分布。

（3）按《水工建筑物抗震设计标准》（GB51247-2018），开挖后的场地土属中硬场地土，场地类别为Ⅱ类。

（4）根据构造活动性、边坡稳定性和场地地基条件等，综合评价，场地位于对建筑物抗震有利地段。

4、工程地质条件评价

（1）泵站基础可能置于 02 层黏土上，该层强度较高，压缩性中等，能满足天然地基要求。

（2）开挖涉及土层总体透水性较弱，但考虑到基坑紧周围分布沟塘，且季节性降雨对地下水位也有影响，基坑开挖和基础浇筑时仍需考虑可靠、有效的降、排水措施。

（3）除 01 层素填土外，开挖土层边坡稳定性均较好，根据场地条件，建议进行放坡开挖。

五、工程设计标准

（1）灌溉标准

项目区属于亚热带湿润气候，雨水充沛，气候温和，光照充足，四季分明。具备了综合发展农业生产的优越条件，当地农作物以水稻、小麦为主。根据《灌溉与排水工程设计标准》（GB50288—2018），结合当地长期的耕作经验和灌溉条件，为确保农作物高产稳产，灌溉保证率取 85%。项目区采用斗、农两级混凝土渠道相结合，因

此灌溉水利用系数取为 0.72。

（2）排水标准

根据《江苏省土地开发整理项目工程建设标准》，结合项目区的自然条件、洪涝灾害的严重程度及影响，排涝标准为 10 年一遇。

（3）降渍标准

水稻是喜温好湿作物，在水稻大部分生长期，稻田要保持较多水分，地下水位降到离地面以下 0.4~0.6m 为宜；小麦要控制在离地面 0.8~1.0m 以下，项目区实行稻麦轮作制，所以降渍设计标准为控制地下水埋深为地面以下 0.8m。

（4）防洪标准

本项目位于低山丘陵工程类型区，塘坝防洪标准为 20 年一遇，灌排渠沟防洪标准为 10 年一遇，泵站工程防洪标准为 20 年一遇。

（5）水质标准

农田灌溉水质符合《农田灌溉水质标准》（GB 5084）的规定，灌溉水温与农田地温之差小于 10℃。

（6）建（构）筑物工程标准

建（构）筑物建设符合《灌溉与排水渠系建筑物设计规范》、《泵站设计规范》、《水闸设计规范》以及其相应的设计规范要求。

六、施工注意事项

1）一般要求

为确保工程在规定工期内按招标文件的要求完成施工、安装任务，承包人应事先做好各项施工、安装的准备工作和制定科学合理的施工、安装方案，对用于本工程的材料、设备必须严格把关，施工工艺、操作程序应遵循相关施工规范要求，并严格按施工图纸进行施工。土建工程施工应按先低后高，先重后轻的原则循序进行。

2）材料

（1）混凝土

除图中注明外，建（构）筑物均采用 C25 级混凝土，抗渗等级 W4，抗冻等级 F50。混凝土中应采用普通硅酸盐水泥，不得采用小窑水泥，强度等级不低于 42.5。水泥组分、材料、技术性能应符合《通用硅酸盐水泥》（GB 175-2007）。砂宜选用坚硬、抗风化性强、洁净的中粗砂，不宜使用海砂；砂的质量要求应符合国家现行标准《普通混凝土用砂、石质量及检验方法标准》（JGJ 52-2006）。水胶比不大于 0.50。混凝土中的碱含量应符合《混凝土碱含量限值标准》（CECS 53：93）小于 3.0kg/m³ 的规定。最大氯离子含量不得超过 0.15%（环境类别为二（b））。

（2）钢筋

钢筋的强度标准值应具有不小于 95% 的保证率。钢筋质量符合现行国家标准《钢筋混凝土用钢》（GB1499）。

钢筋抗拉强度实测值与屈服强度实测值比值不应小于 1.25；且钢筋的屈服强度实测值与强度标准值的比值不应大于 1.3。且钢筋在最大拉力下的总伸长率实测值不应小于 9%。

钢筋的搭接焊缝：焊缝厚度按焊接规程要求取，钢筋焊接搭接焊缝长度双面焊不小于 5 倍钢筋直径，单面焊不小于 10 倍钢筋直径，且接头须按有关规范错开。

承重结构采用的钢材应具有抗拉强度、伸长率、屈服强度和硫、磷含量的合格保证，对焊接结构尚应具有碳含量的合格保证。焊接承重结构以及重要的非焊接承重结构采用的钢材还应具有冷弯试验的合格保证。

(3) 闸门

涉及金属结构安装的，应优选金属结构厂家。闸门应按经规定批准的设计文件和图纸制造，并符合《水利工程铸铁闸门设计制造安装验收规范》（江苏省地方标准 DB32T 1712-2011）。闸门制造所用的主要材料应符合相应的国家标准或行业标准的规定，并有质量合格证明书。闸门应经验收合格后投入使用。同时注意上下游水头差，是否需要布置双向止水。闸门宜采用一次浇筑方式，施工单位需尽早联系商家确定闸门的型号，并将资料提供给设计单位进行尺寸复核，在混凝土施工前，由厂家现场确定预埋螺栓及其他埋件的位置，并现场进行安装后方可浇筑混凝土。

3) 工程测放

承包人在施工过程中应重视工程测放的质量，第一，应对测量单位提交的平面控制点、高程控制点进行复测，并加以保护；第二，要布置好施工控制点，做好建筑物纵横轴线的测放工作，保证建筑物整体位置准确无误；施工高程控制点应远离降水影响范围，并作定期复测；第三，做好建筑物的放样工作，保证建筑物平面位置、各部位高程准确。

4) 基坑降排水

本工程建筑物工程部分应在枯水期进行，必要时应采用围堰挡水。

(1) 初期排水

在建筑物围堰修筑工作完成后，即可进行基坑初期排水，可选用高扬程潜水泵抽排。

(2) 经常性明排水

基坑排水主要是施工弃水和降雨积水，排水系统主要由排水沟、截水沟、集水坑和排水泵组成。排水沟沿基坑四周及引河两侧布置，并设集水井，同时应随土方开挖同步下移；基坑外围和河道两岸地表水通过截水沟排除，不进入基坑。明沟和管井排水均抽排至内河。保证地下水位降至基坑下 50cm。

5) 土方开挖

(1) 建筑物基坑开挖可根据地质钻探成果和工程经验进行优化，但必须保证施工期边坡的安全稳定。

(2) 基坑开挖时，需保留建筑物底部以上 10~20cm 土作保护层，留待人工开挖，以免扰动地基。保护层开挖应采取突击开挖方式，并及时组织验槽。

(3) 基坑开挖到位后应及早进行封底，封底前应先完成防雷接地和测压管滤料箱等的埋设。

6) 土方填筑

(1) 土料选择

填料土源来自于基坑和管槽，不另设土料场。沟塘淤泥及表层土不得用于墙后回填和堤身填筑，堤坡表面可铺筑 20cm 厚表层有机土。严禁使用淤泥质土、表层土、杂质土等特殊土料。

对不同填筑土料，应通过试验确定最优含水量，根据最优含水量确定各种土料的控制含水量范围，选用合适的机具进行碾压；若含水量偏高或过低，应采取措施进行处理，达到要求后方可进行填筑。

(2) 铺料作业

建筑物填筑部位经清理整修合格后，方可进行土方回填。铺料作业应按先深后浅顺序将土料（按进占法施工）铺至规定部位，每层土料的铺填，必须在监理人检验下层合格后方可进行。严禁将砂（砾）料或其他透水料与回填土料混杂，回填土料中的杂物应予清除。铺料厚度和土块直径的限制尺寸，宜通过碾压试验确定，一般铺料厚度要求为 0.25m（允许偏差 $\leq\pm 5\text{cm}$ ），土块粒径 $\leq 10\text{cm}$ 。

(3) 填筑作业

具体要求如下：

管槽、建筑物墙后回填以及管理区地基填筑，其压实度应满足设计要求，压实度不小于 0.91，并按规范要求预留沉降超高。标准击实试验按照国家现行标准《土工试验方法标准》GB/T 50123-1999 中规定的轻型击实实验方法进行，确定现场干密度控制指标。

建筑物墙后回填应均衡上升，并严格控制上升速度，填土过程中，应加强建筑物的变形观测。

地面起伏不平时，应按水平分层由低处开始逐层填筑，不得顺坡铺填。

在斜坡结合面上填筑时，应随填筑面上进行削坡，并削至质量合格层；削坡合格后，应控制好结合面土料的含水量，边刨毛、边铺土、边压实。

已铺土料表面在压实前被晒干时，应洒水湿润。

用光面碾碾压实粘性土填筑层，新层铺料前，应对压光层面作刨毛处理。填筑层检验合格后因故未继续施工，因搁置较久或经过雨淋干湿交替使表面产生疏松层时，复工前应进行复压处理。

分段填筑时，各段应设立标志，以防漏压、欠压和过压。上下层的接缝位置应错开。每层应设高程桩网，以保证按规定层厚填土。分段作业面的最小长度不应小于 100m，作业面应分层统一铺土、统一碾压，严禁出现界沟。如发现局部“弹簧土”、层间光面、层间中空、松土层或剪切破坏等质量问题时，应及时处理，并经检验合格后，方准铺填新土。

对临时马道、坡道作补缺口处理，须将已板结老土刨松，与新铺土料统一按填筑要求分层压实。

施工过程中应保证观测设备的埋设安装和测量工作的正常进行，并保护观测设备和测量标志完好。

7) 混凝土和钢筋混凝土工程

(1) 模板

模板的设计、制作和安装应保证模板结构有足够的强度和刚度，能承受混凝土浇筑和振捣的侧向压力和振动力，防止产生移位，确保混凝土结构外形尺寸准确，并应有足够的密封性，以避免漏浆。

(2) 混凝土

承包人应按施工图纸的要求，通过室内试验成果进行混凝土配合比设计。为了控制混凝土裂缝，应尽可能采用较小的水灰比。

水工混凝土拌和应符合水工混凝土施工规范的规定，拌和程序和时间均应通过试验确定，混凝土出拌和机后，运输中不应有分离、漏浆和严重泌水现象。

混凝土浇筑前，承包人必须熟悉相关专业图纸，严格按设计要求埋设水机、电气、金属结构等部分的预埋件，不得漏埋，并经监理人员验收合格后，方可进行砼浇筑。

预制混凝土构件的强度达到设计强度标准值的 75% 以上时，才可进行装运。堆放场地应平整坚实，构件堆放

不得引起混凝土构件的损坏。

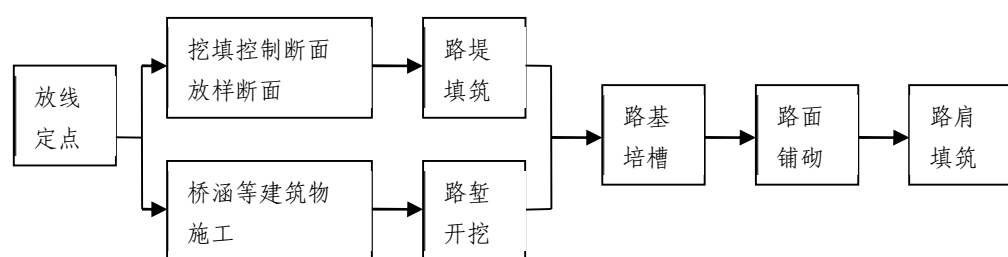
8) 机电设备安装

做好机泵安装前的各项准备工作，严格控制机泵底座的顶面高程；用水准仪或水平尺控制好机泵底座的水平度；掌握好管道的走向；预埋机泵固定螺栓的尺寸准确。机泵安装时，对各部尺寸详细地进行复核，确信准确无误后再进行机泵安装。

机泵安装完毕后进行调试运行，泵站试运行执行“泵站技术规范”SD204—86中的有关规定。泵站试运行坚持“一看、二听、三摸”的原则，一看就是看机泵的运转方向、启动电流等是否符合要求，各种仪表是否正常，机泵固定螺丝有无松动。二听就是听机泵运行时有无杂声，管路有无漏气。三摸就是用手摸一摸机泵在运行时各个部位如电机、水泵轴承有无温度的变化。确保机组正常、安全、高效运行。

9) 道路工程施工

规划道路首先进行路床压实后再铺设路基，采用拖拉机夯实，具体施工工序如下：



10) 土壤改良施工

本项目计划改良土壤主要采取施有机肥和耕地翻耕两种措施。

11) 管道安装

管道工程的施工一般程序是：

施工准备→测量放样→管道开挖→管道铺设→管道接口→检查井砌筑→镇墩浇筑→沟槽回填→水压试验→土方回填。

(1) 沟槽开挖

本工程沟槽挖深一般为 1.3m 左右，采用人工挖土的方法。标高控制在距槽底标高 50cm 处，边挖边测。如发现槽内渗水或积水，要进行基坑排水，并立即进行基础施工。供水管的槽底宽度不得大于设计宽度。边坡为 1:0.5，在管线距现状建筑物较近时采用横列板支护。如发现超挖，须用级配砂碎石回填，严禁用土回填。

(2) 管道安装

a 准备工作

② 管槽检查：铺设前做好管槽交接验收，检查土方施工是否符合规范要求，合格后方可开始排管。

② 管材要求：管材生产厂家要 ISO9001 体系认可，符合《给水用聚乙烯（PE）管材》GB/T13663-2000 的规定，管材公称压力不小于 0.8MPa，内壁光滑，外观表面无明显划痕等不良现象，无超过壁厚负偏差的凹陷，无机械损伤。要求表面平整、无皱折，压边和搭边粘接紧密，合格后方可下管，入槽后如有损伤，要标出记号，按要求修补。

③ 清理、编号、组合：在安装前，对管子、管件及配件等内部要清理干净，不得存杂物；对每根管子要量测、编号配管，选用其壁厚相同及管径相差最小的管节组合对接，如组成管段下管时，管段的长度、吊距要根据管径、壁厚、材料。

④ 配备配件和下管机械：根据管子的材质和现场条件，用合适的相对应的配件，其质量要符合国家现行标准的规定，使用前要根据所安装管线的长短、管径、焊接方法与施工环境，配备适当的工具和下管机械。

b 下管

下管方法一般顺水流方向安装，安装时要从下往上进行。管材运至现场采用人工卸管以及排放在沟槽 2.0m 以外的实地上，装卸过程中，严禁用钢丝绳穿心搬运，搬运时轻起轻落，防止碰撞损坏管端，卸管及排管用的绳索应用牢固。成品管道运至沟槽边待用的管节应垂直槽边放置并垫稳。排管时应清除沟槽里面污泥、杂物、积水，复核好高程样板（龙门板）的中心位置和标高。管节在沟槽内移动时，操作人员应紧密配合，防止碰撞；排管时，应以管底标高为准。

c 管材与配件连接

PE 管接口质量稳定，连接操作简单。连接时管端表面清洁、干燥、无油、无灰尘；采用热熔烫接的方式。

(3) 管槽回填

槽底至管顶以上 70cm 范围内，不得含有机物冻土以及大于 5cm 的砖石等硬物，要轻压夯实，管道两侧高差不得大于 30cm。

(4) 法兰与配件安装

- 法兰应与管道保持同心，两法兰间应平行；
- 螺栓应使用相同规格，且安装方向应一致；螺栓应对称紧固，紧固好的螺栓应露出螺母之外；
- 与法兰接口两侧相邻的第一至第二个刚性接口或焊接接口，待法兰螺栓紧固后方可施工；
- 法兰接口应采取防腐措施。
- 阀门安装前，应对阀门清洗，清楚污垢和铁锈，并核对阀门型号、规格及标志使用情况（水流方向）是否相符以及检查有无裂缝、砂眼等，检查法兰平面是否平整，止水线是否清洗、螺孔位置是否对称。阀门安装时应在关闭状态下进行，并应在管道外检查其开度指标与阀板实际情况是否一致，其开、关是否到位。阀门安装时，将阀门垂直安放在支承座上，安装时保留一端管道连接的法兰可以自由伸缩；不允许将两端法兰同时固定，再将阀门靠强行紧栓来清除阀门与管道的间隙。法兰应连接牢固。

12) 管道水压与冲洗试验

- 管道试压一般采用水介质进行试压。在回填管沟前，分段进行试压。回填管沟和完成管段各项工作后，进行最后试压。水压试验的管段长度一般不超过 100m，并应在管件支墩达到强度后方可进行，否则应作临时支撑，未做支撑处应临时后背。
- 试验管段注满水后，宜在不大于工作压力条件下充分浸泡后再进行水压试验，浸泡时间不小于 24h。
- 管道水压试验压力为 1.0MPa，预试验阶段将管道的水压缓缓升至试验压力并稳定 30min，期间如有压力下降可注水补压，但不得高于试验压力；检查管道接口、配件等处有无漏水、损坏现象；有漏水、损坏现场时应及时停止试压，查明原因并采取相应措施后重新试压。

4. 主试验阶段停止注水补压，稳定 15min，当 15min 后压力无下降，将试验压力降至工作压力 0.5MPa，并保持恒压 30min，进行外观检查若无漏水现象，则水压试验合格。

5. 试压过程中通过全部检查，若发现接口渗漏，应标记好明显记号，然后将压力降为零。制定修补措施，经修补后重新试验，直至合格。

6. 管道冲洗时先冲洗输水管道系统底部干管，后冲洗各环路支管。由控制阀接临时供水入口向系统供水。关闭其他支管的控制阀门，只开启干管末端支管（一根或几根）的阀门，由末端防水并引至排水系统内。观察出水口处水质变化。干管冲洗后再依次冲洗各分支环路。直至全系统管路冲洗完为止。冲洗后如实填写冲洗记录，存入工程技术档案内。

13) 施工过程中的观测

承包人在施工期内，应加强上、下游水位及围堰变形的观测，并制定安全度汛方案，以确保施工期围堰的安全。

承包人在沉降标点埋设后，立即观测初始值，施工期间，按不同荷载阶段定期观测，竣工放水前后，应分别观测一次。对已完工的工程应定期观测其沉降变形情况，以指导施工计划的调整；对砼工程应注意观测有无开裂和施工缺陷，以研究确定是否需要处理及处理方案；加强对地下水位的观测，以确定抽水量，保证底部工程的施工质量；注意对相邻建筑物的观测，以减少施工对相邻建筑物的影响。

八、安全生产

(1) 施工安全的重点部位和环节

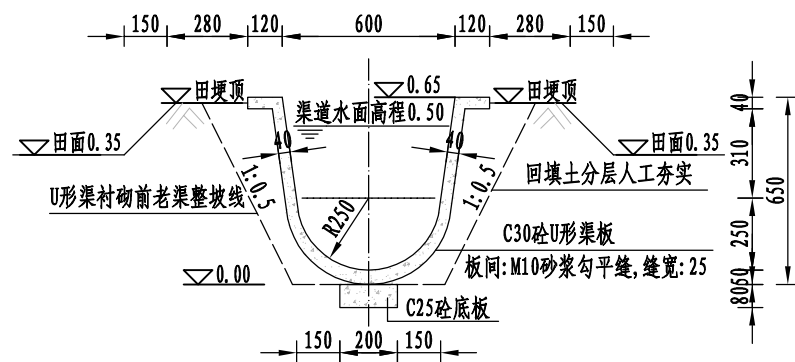
- 1、工程施工过程中应做好上、下游围堰的维护工作，保证施工期及汛期安全。
- 2、机电设备以及闸门等金属结构的安装涉及到吊装安全。
- 3、电气设备的安装调试时的用电安全。

(2) 重点部位和环节防范生产安全事故指导措施建议

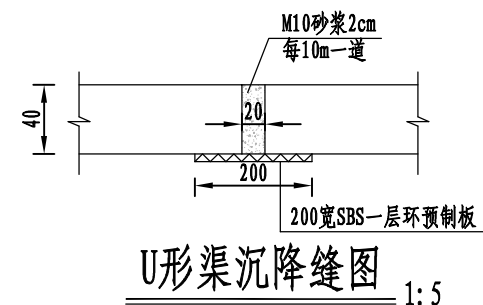
- 1、针对基坑的高边坡，施工时边坡适当放缓，边坡采取一些防护措施，防止滑坡。基坑四周采用围栏防护，防止生产人员跌落。
- 2、上下游围堰如考虑度汛要求，建议汛期安排专人巡查，做好度汛应急预案。
- 3、电气设备和金属结构的安装应制定专门的安装方案，施工时派专人指挥操作，注意现场安全。
- 4、电气设备安装调试时操作人员需要有上岗证，并严格遵守操作程序。

(3) 未尽事宜严格按照《水电水利工程施工安全防护设计技术规范》执行。

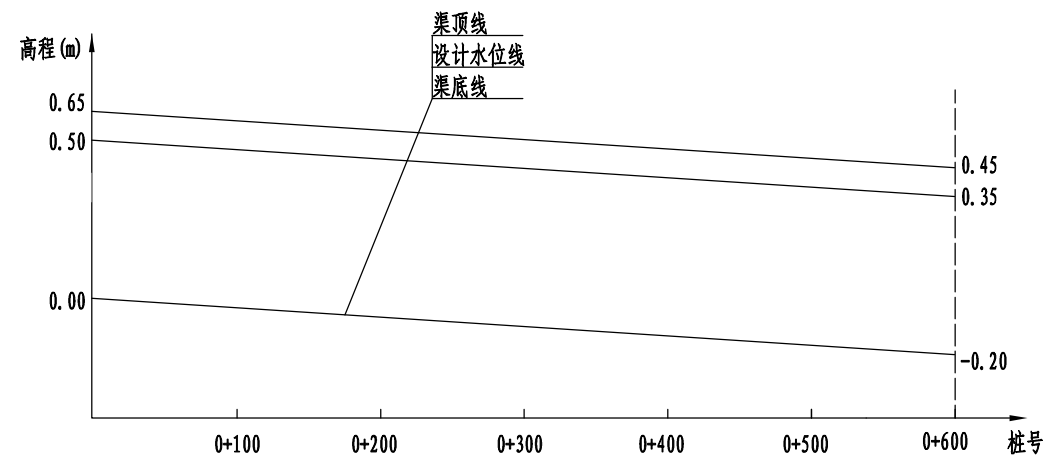
2021年江苏省常州市溧阳市南渡镇塹口片
高标准农田建设项目（财政补助）
初步设计附图



U60渠断面图 1:25

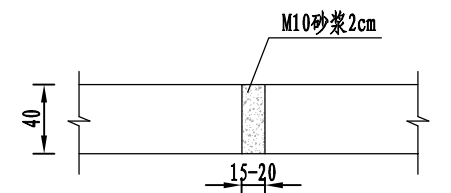


U形渠沉降缝图 1:5



U60渠道纵断面图 (i=1/3000)

横向比例: 1:5000 纵向比例: 1:25



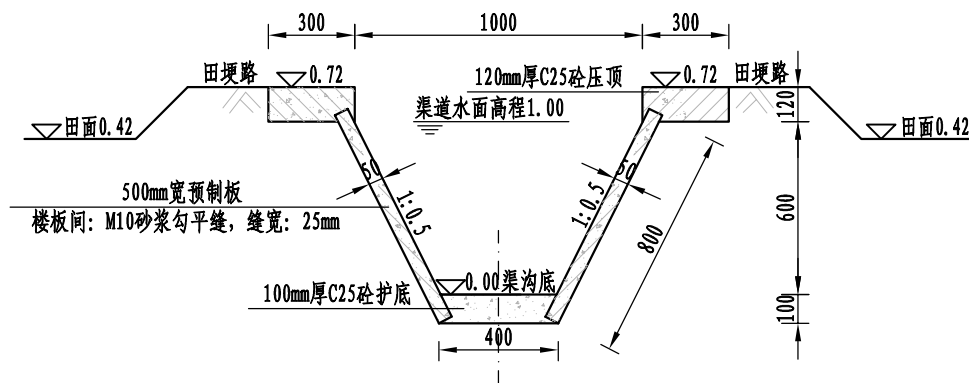
U形板砌渠勾缝做法图 1:5

说明:

- 1、图中单位: 高程单位为m, 其余尺寸单位为mm;
- 2、混凝土强度等级: C30;
- 3、渠道为预制U型渠道, 渠道每5m设置一道伸缩缝, 缝宽2cm, 采用M10砂浆填缝;
- 4、渠道底高程及走向可根据现场情况适当调整;
- 5、渠道两侧采用先回填压实再开挖, 压实度不小于0.91;
- 6、在安装U形渠板前必须将土渠按U形板尺寸进行整理、固定后人工回填夯实土方;
- 7、U形渠板间勾缝在渠底、侧土方夯实后进行、勾缝至少三次成形。

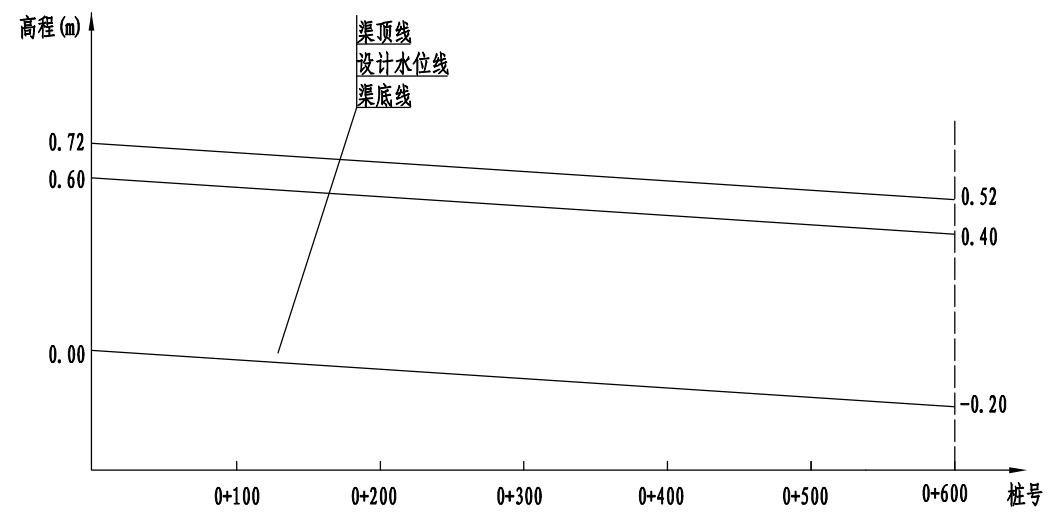
淮安市水利勘测设计研究院有限公司

批准		2021年江苏省常州市溧阳市南渡镇 璩口黄山胜管片 高标准农田建设项目(财政补助)	初 设 设计		
核定			水 工 部分		
审查		U型渠道设计图			
校核					
设计					
制图		比例	见图示	日期	2021.05
设计证号	A132019732	图号	NDQK-SG-QD-01		



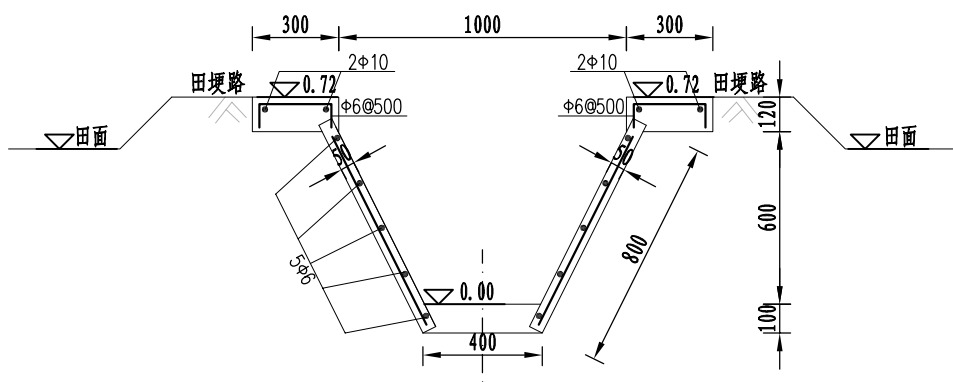
T100衬砌渠道断面图 1:25

断面要素: B=1000 b=400 H=600
 水泥楼板: L=800 B=500 T=50
 每: 10m设沉降缝用三层SBS卷材衬填(缝两侧对称)

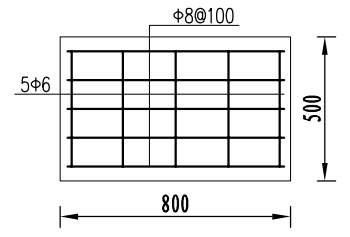


T100纵断面图 (i=1/3000)

横向比例: 1:5000 纵向比例: 1:25



T100衬砌渠道配筋图 1:25



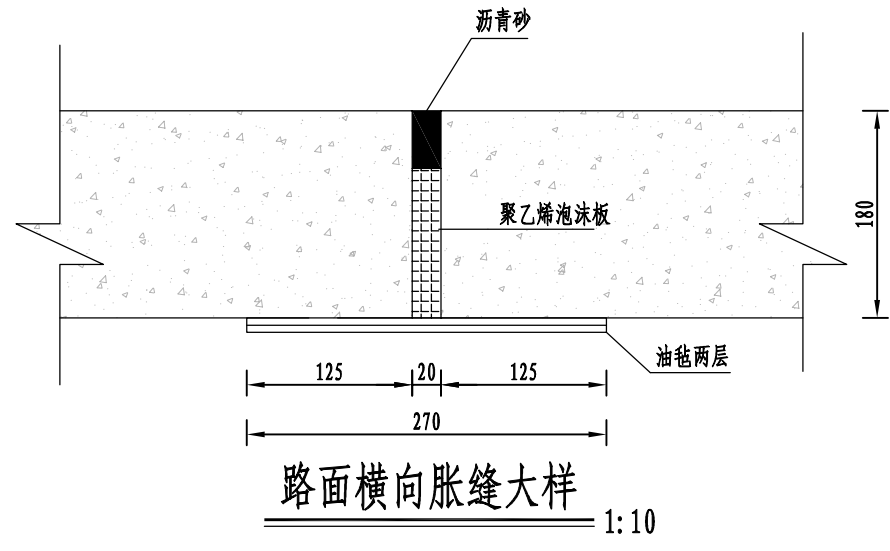
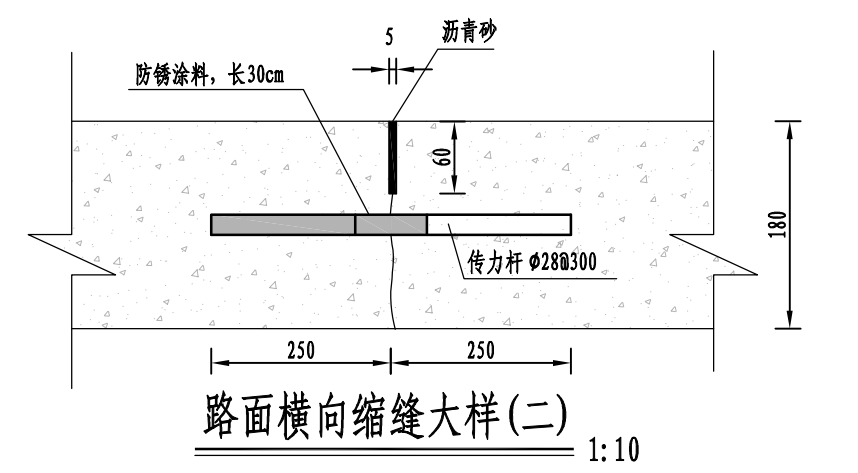
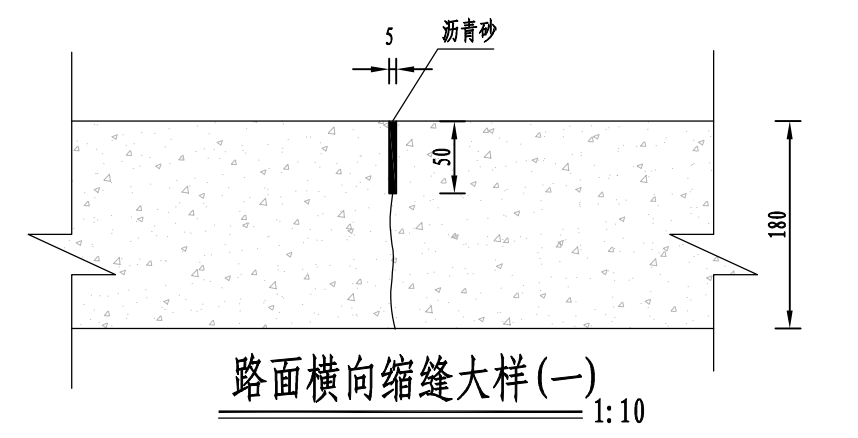
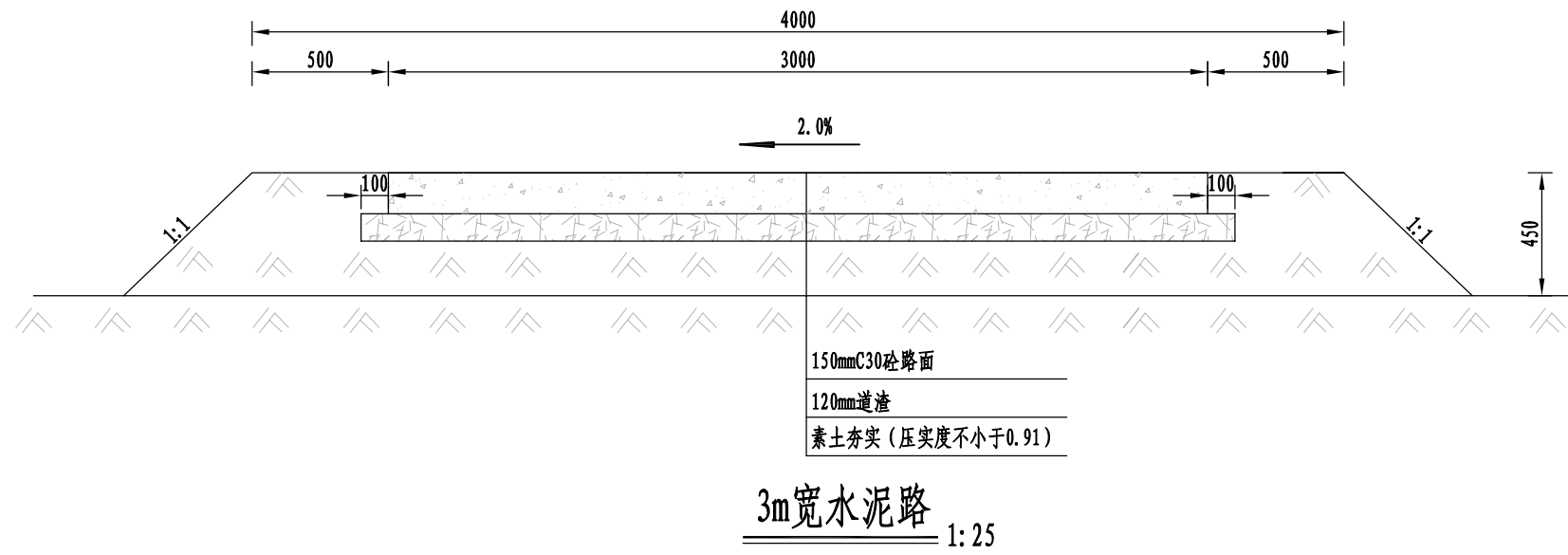
T100钢筋砼板配筋图 1:25

说明:

- 1、图中单位: 高程单位为m, 其余尺寸单位为mm;
- 2、混凝土强度等级: 预制板为C30, 其余均为C25;
- 3、渠道底高程及走向可根据现场情况适当调整;
- 4、渠道两侧采用先回填压实再开挖, 压实度不小于0.91.
- 5、混凝土强度等级: 预制板为C30, 其余均为C25; Φ表示HPB300钢, Φ表示HRB400钢.
- 6、预制板中钢筋保护层厚度不小于15mm, 压顶、底板钢筋保护层厚度为35mm, 钢筋锚固长度: 40d, 钢筋的搭接长度: 绑扎42d, 单面焊10d, 双面焊5d.

淮安市水利勘测设计研究院有限公司

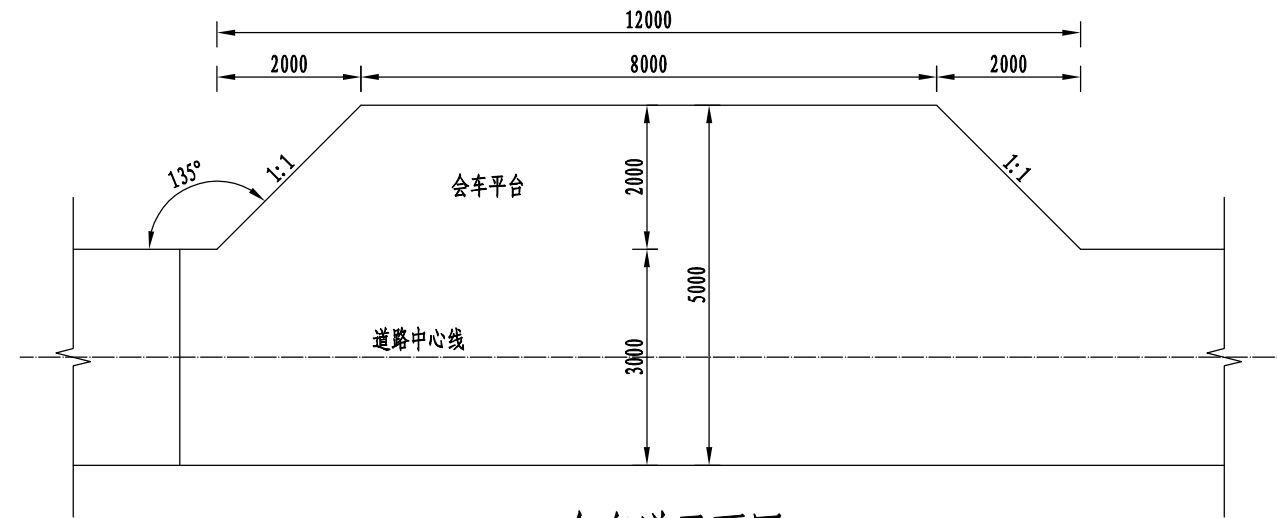
批准		2021年江苏省常州市溧阳市南渡镇 璩口黄山胜管片 高标准农田建设项目(财政补助)	初 设 设计		
核定			水 工 部分		
审查		T100衬砌渠道设计图			
校核					
设计					
制图		比例	见图示	日期	2021.05
设计证号	A132019732	图号	NDQK-SG-QD-02		



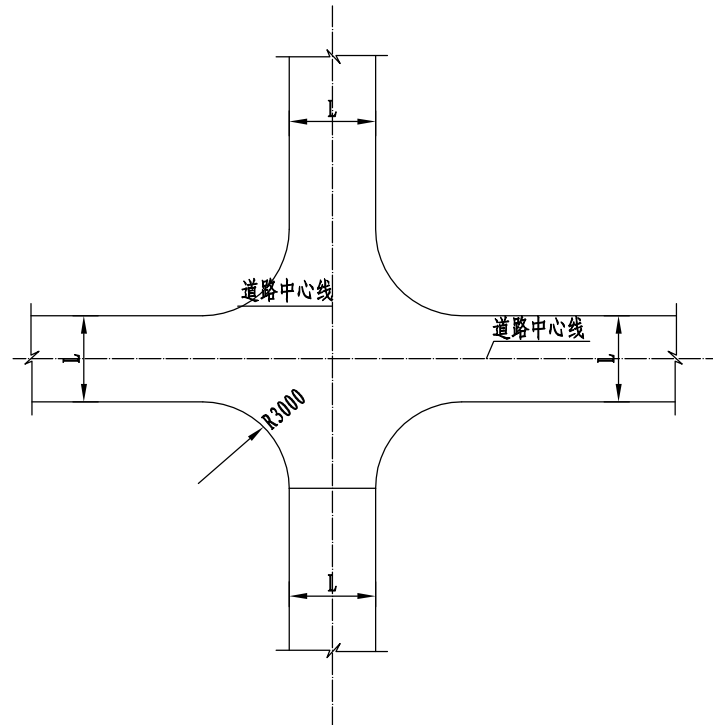
说明:

- 1、图中尺寸以mm计;
- 2、路面: 采用C30砼, 150mm厚, 全路段路面宽3.0m。路两侧各500mm宽素土夯实路肩, 路面横坡2.0%倾向一侧;
- 3、路基: 路基采用120mm厚道渣垫层;
- 4、路面纵向坡度不得大于8%, 否则应进行适当开挖或回填, 在路的转弯处路面分缝可根据情况调整;
- 5、路基为原土路基时, 需清表30cm; 路基为回填区时, 回填时分层碾压, 分层厚度每层不超过20cm, 每层用振动碾碾压3~4遍, 压实度不小于0.91;
- 6、在浇筑临近施工缝的砼板时应严格控制相邻板的高差, 高差不得大于2mm;
- 7、路面缩缝应在砼达到设计强度20%~30%时及时切割, 不得延误;
- 8、砼路面接缝布置: 横向缩缝间距5m一道, 设置假缝横向缩缝(一)采用切缝形式, 可结合施工缝设置, 填缝料采用沥青砂; 每隔50m设置传力杆横向缩缝, 采用横向缩缝(二), 面板平面尺寸不宜大于25m
横向胀缝间距: 每隔150m或弯道加宽段起终点断面处均需设一道胀缝;
- 9、路面表面构造采用拉毛、压槽等方法制作, 构造深度为0.5mm;

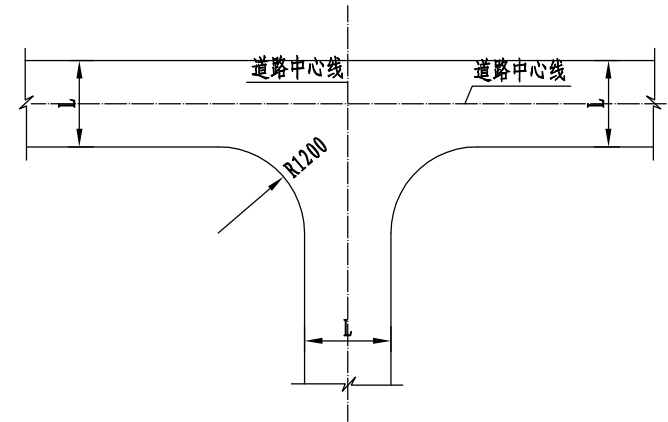
淮安市水利勘测设计研究院有限公司					
批准		2021年江苏省常州市溧阳市南渡镇 蟹口黄山胜管片 高标准农田建设项目(财政补助)	初 设 设计		
核定			水 工 部分		
审查			3.0m宽水泥路设计图		
校核					
设计					
制图		比例	见图示	日期	2021.05
设计证号	A132019732	图号	NDQK-SG-DL-01		



会车道平面图 1:100



十字交叉口平面布置 1:200

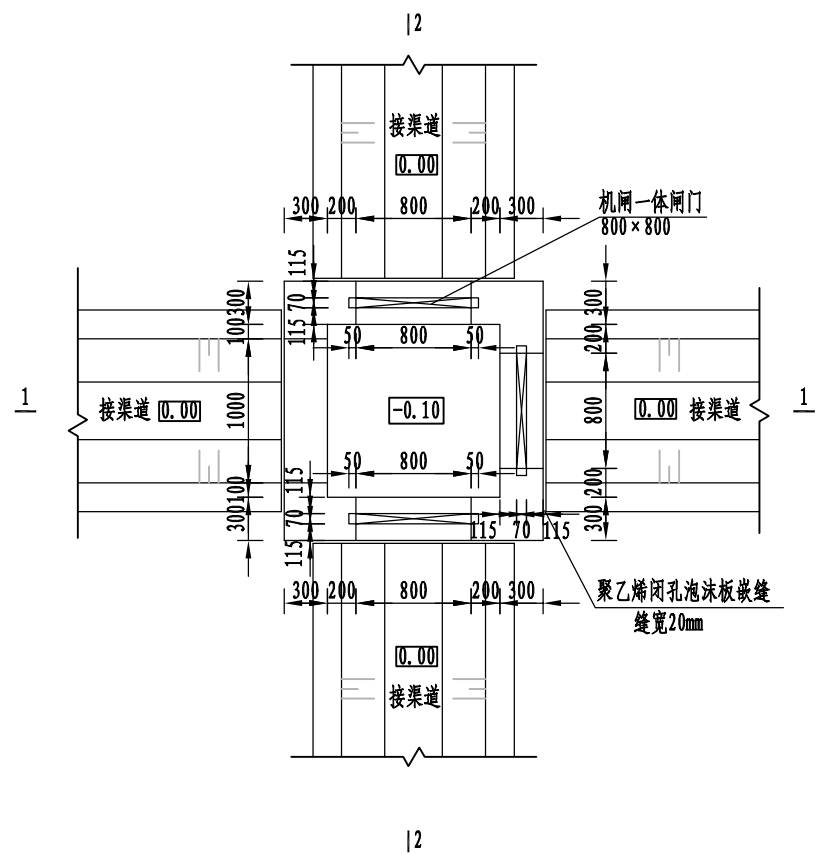


丁字交叉口平面布置 1:200

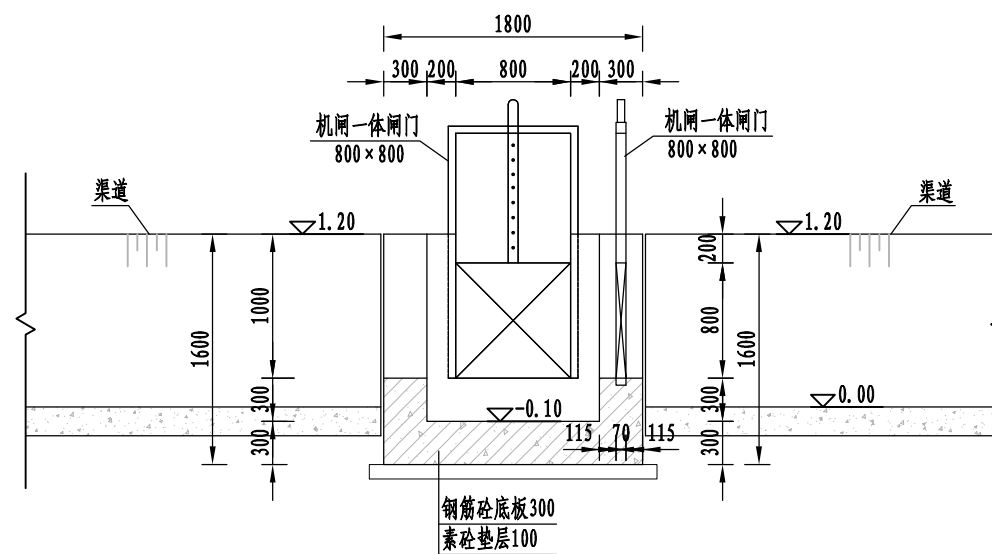
说明:

- 1、图中尺寸以mm计。
- 2、交叉路口R=3m圆角连接。
- 3、丁字交会道路面积增加4m，十字交会道路面积增加8m。
- 4、道路每公里设置3个会车道，其结构与砼道路的结构相同。尺寸见详图，具体的位置、数量、尺寸可根据现场实际情况调整。

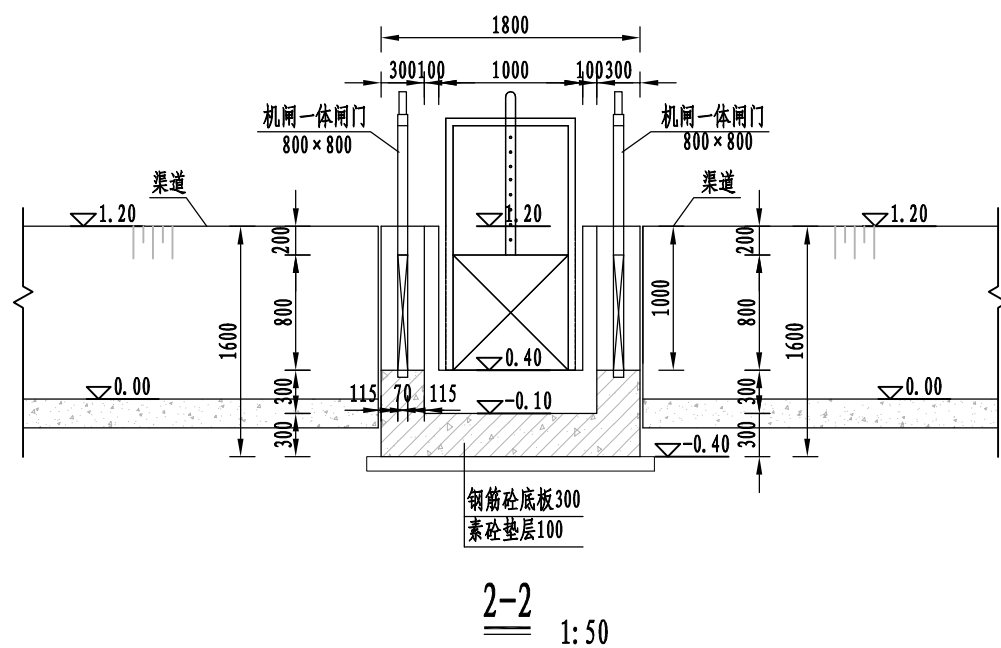
淮安市水利勘测设计研究院有限公司						
批准			2021年江苏省常州市溧阳市南渡镇		初 设 设计	
核定			璩口黄山胜管片		水 工 部分	
审查			会车道、道路交叉口设计图			
校核						
设计						
制图			比例	见图示	日期	2021.05
设计证号	A132019732		图号	NDQK-SG-DL-02		



分水闸结构图 1:50



1-1 1:50



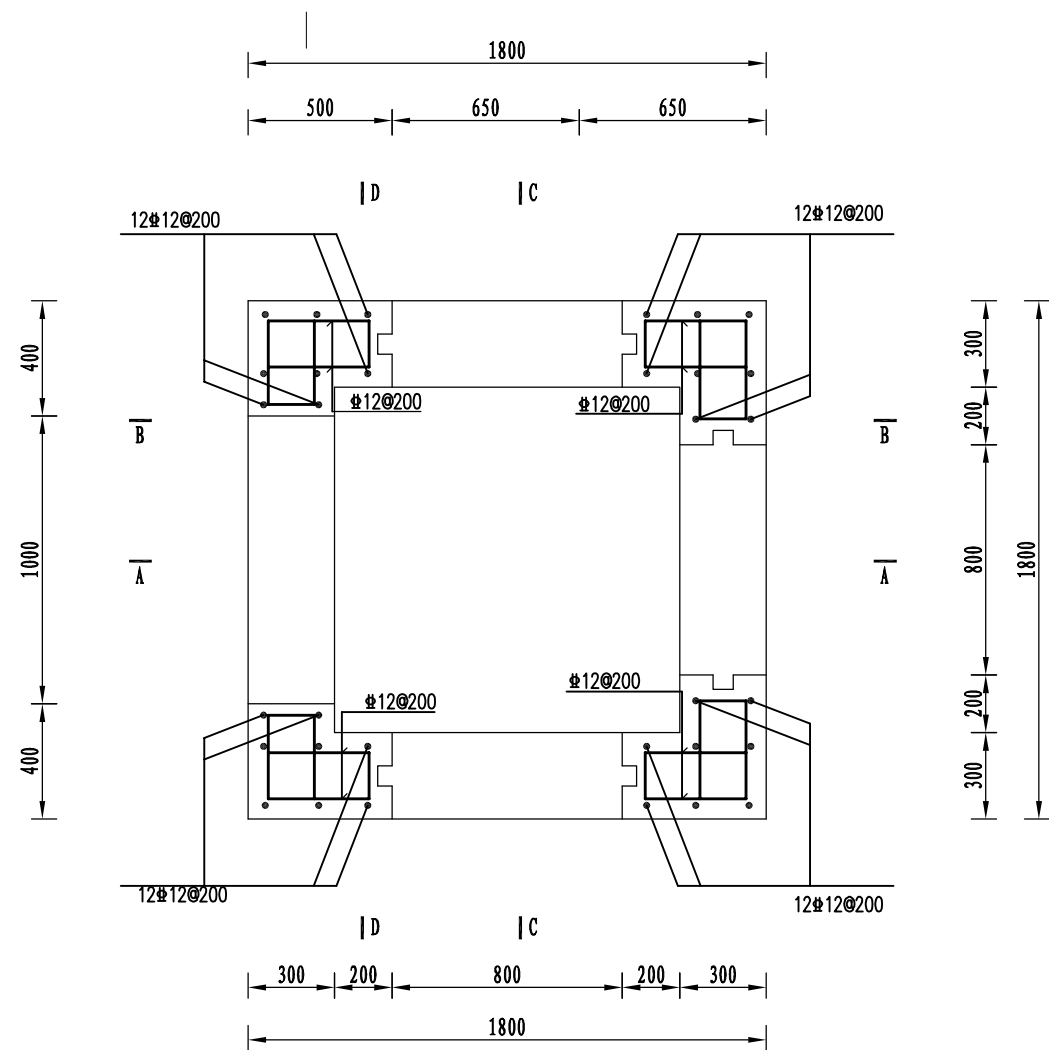
2-2 1:50

说明:

- 1、图中高程单位为m(相对高程), 可根据现场情况适当调整, 其余尺寸单位为mm;
- 2、混凝土强度等级: C25;
- 3、回填粘土压实度不得小于0.91;
- 4、变形缝宽20mm, 采用聚乙烯闭孔泡沫板嵌缝;
- 5、整体布置及局部尺寸可根据现场情况进行适当调整。

淮安市水利勘测设计研究院有限公司

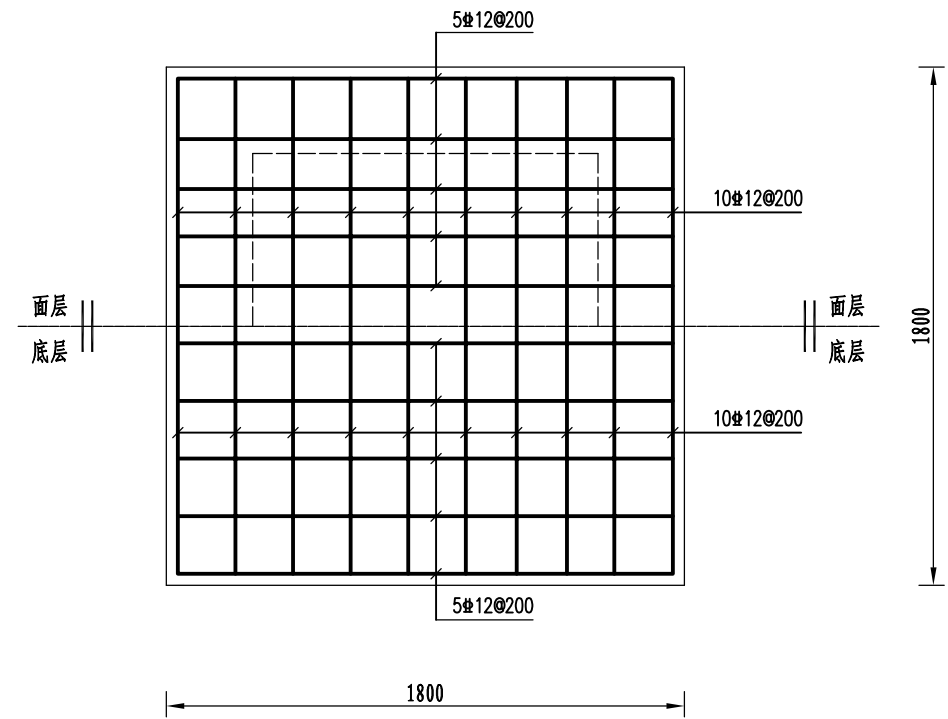
批准		2021年江苏省常州市溧阳市南渡镇	初 设 设计
核定		璩口黄山胜管片	水 工 部分
审查		高标准农田建设项目(财政补助)	
校核		分水闸结构图	
设计			
制图		比例	见图示
设计证号	A132019732	日期	2021.05
		图号	NDQK-SG-FSZ-01



分水闸侧墙钢筋图 1:25

说明:

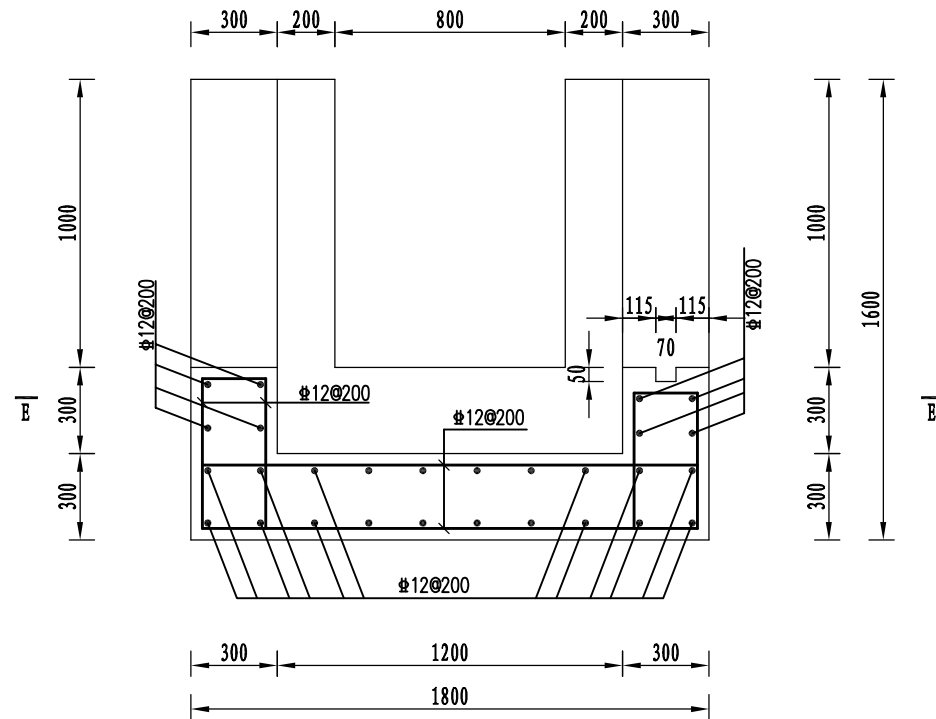
- 1、本图尺寸单位为mm;
- 2、混凝土强度等级: C25; #表示HRB400钢;
- 3、钢筋保护层厚度: 底板为40mm, 侧墙为35mm;
钢筋锚固长度: 40d; 钢筋的搭接长度: 绑扎42d, 单面焊10d, 双面焊5d;
- 4、钢筋遇孔口需断开, 并向内弯折锚固。



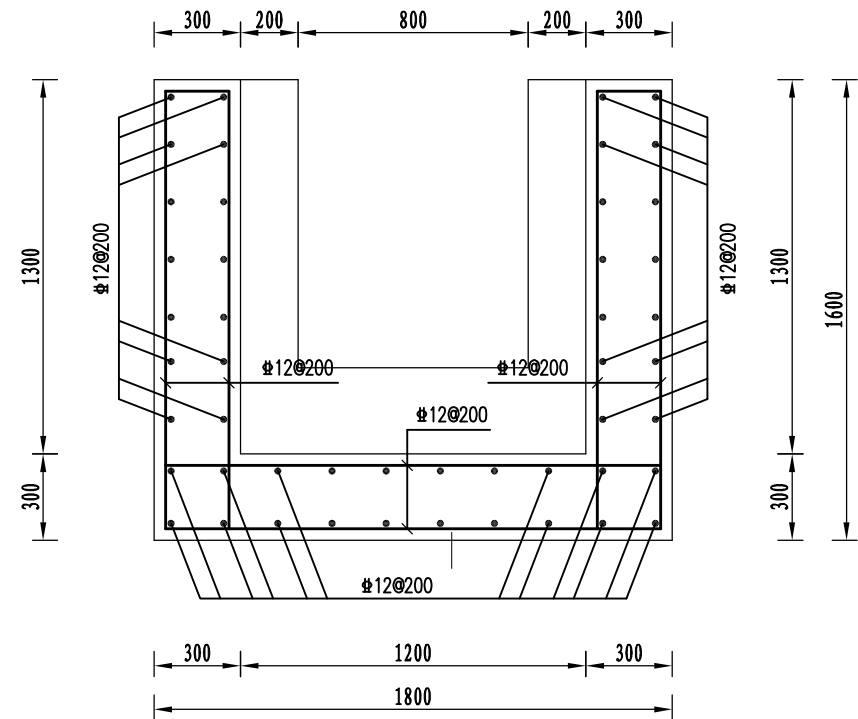
底板配筋图 1:25

淮安市水利勘测设计研究院有限公司

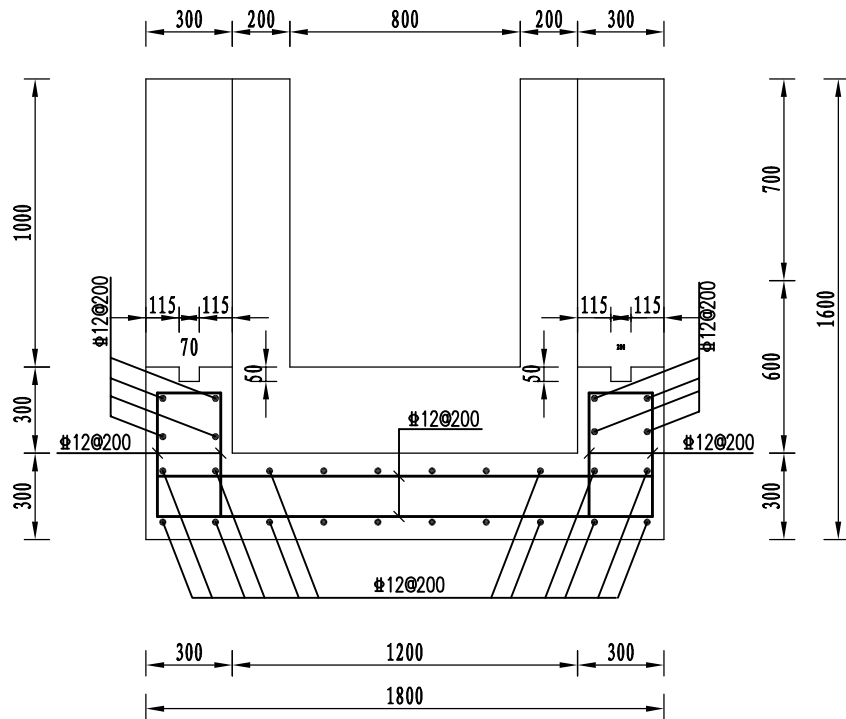
批准		2021年江苏省常州市溧阳市南渡镇 璩口黄山胜管片 高标准农田建设项目(财政补助)	初 设 设计		
核定			水 工 部分		
审查		分水闸配筋图(1/3)			
校核					
设计					
制图		比例	见图示	日期	2021.05
设计证号	A132019732	图号	NDQK-SG-FSZ-02		



A-A
1:25



B-B
1:25



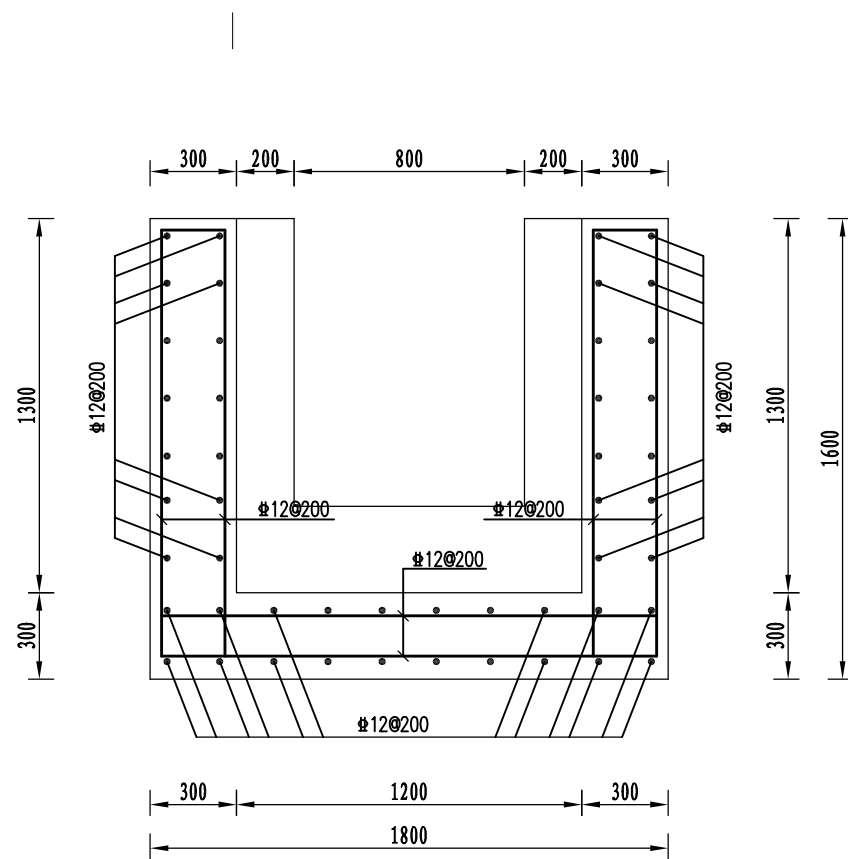
C-C
1:25

说明:

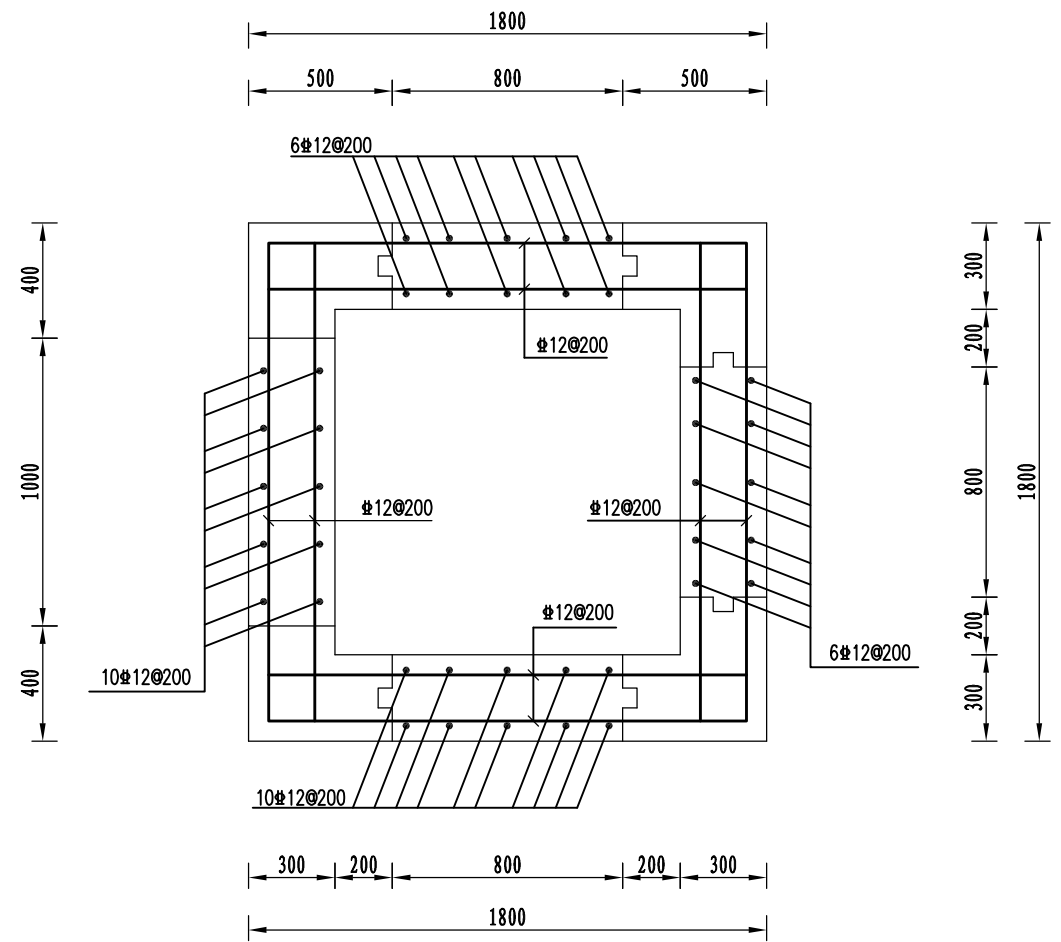
- 1、本图尺寸单位为mm;
- 2、混凝土强度等级: C25; #表示HRB400钢;
- 3、钢筋保护层厚度: 底板为40mm, 侧墙为35mm;
钢筋锚固长度: 40d; 钢筋的搭接长度: 绑扎42d, 单面焊10d, 双面焊5d;
- 4、钢筋遇孔口需断开, 并向内弯折锚固。

淮安市水利勘测设计研究院有限公司

批准		2021年江苏省常州市溧阳市南渡镇	初 设 设计
核定		璩口黄山胜管片	水 工 部分
审查		高标准农田建设项目(财政补助)	
校核		分水闸配筋图(2/3)	
设计			
制图		比例	见图示
		日期	2021.05
设计证号	A132019732	图号	NDQK-SG-FSZ-03



D-D
1:25



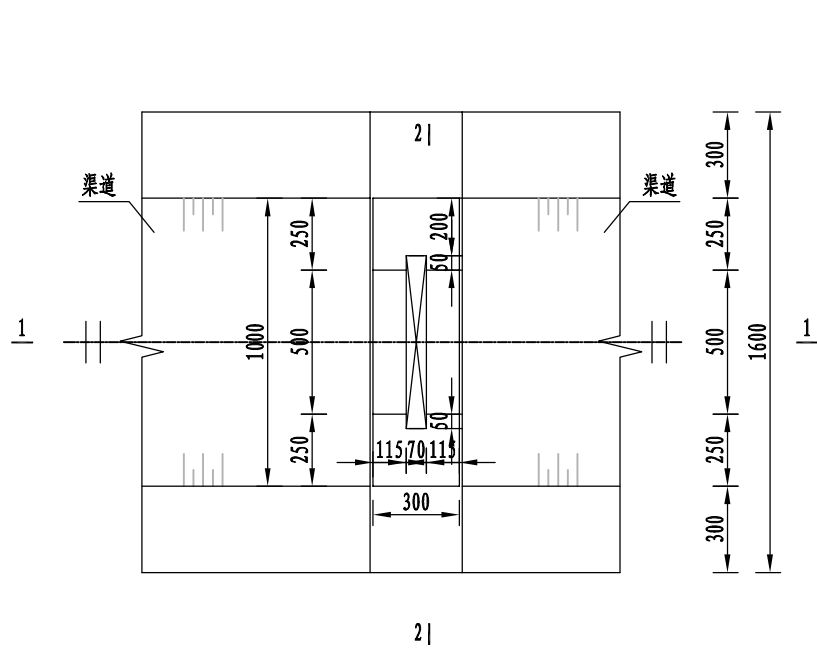
E-E
1:25

说明:

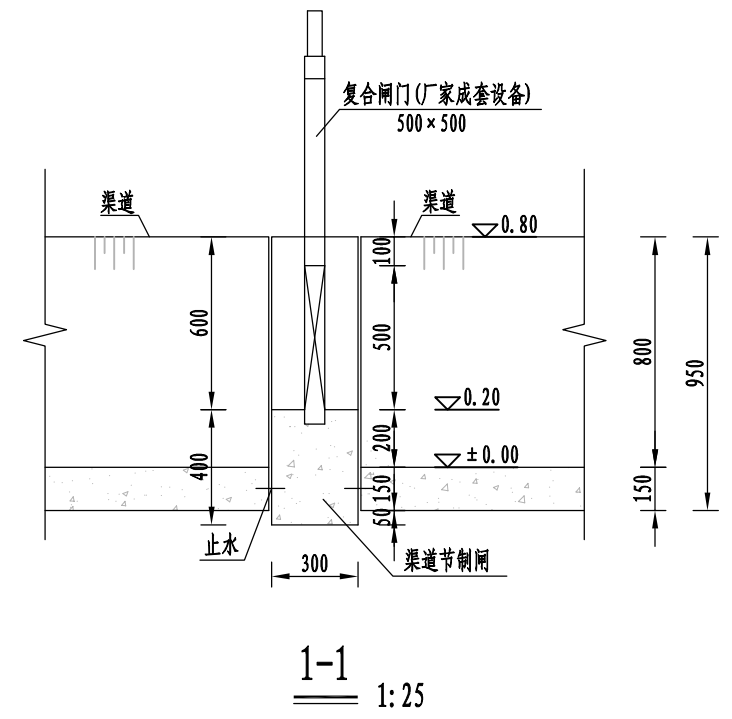
- 1、本图尺寸单位为mm;
- 2、混凝土强度等级: C25; #表示HRB400钢;
- 3、钢筋保护层厚度: 底板为40mm, 侧墙为35mm;
钢筋锚固长度: 40d; 钢筋的搭接长度: 绑扎42d, 单面焊10d, 双面焊5d;
- 4、钢筋遇孔口需断开, 并向内弯折锚固。

淮安市水利勘测设计研究院有限公司

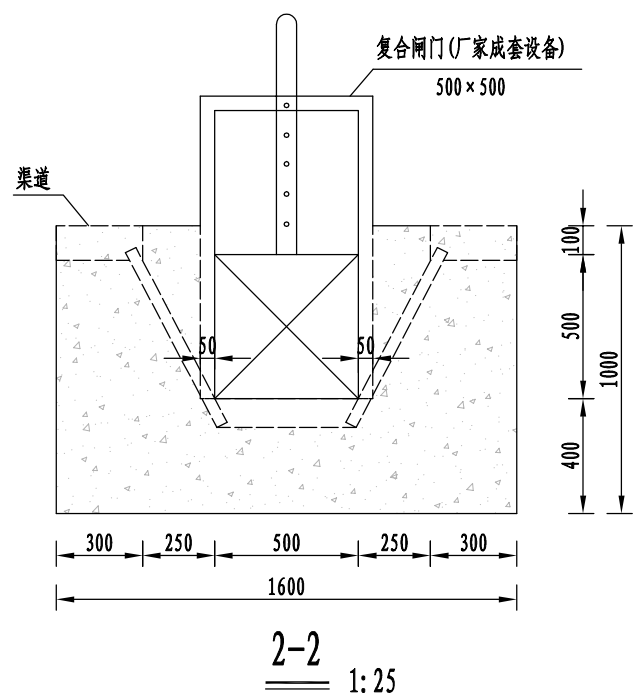
批准		2021年江苏省常州市溧阳市南渡镇 璩口黄山胜管片 高标准农田建设项目(财政补助)	初 设 设计		
核定			水 工 部分		
审查		分水闸配筋图(3/3)			
校核					
设计					
制图		比例	见图示	日期	2021.05
设计证号	A132019732	图号	NDQK-SG-FSZ-04		



渠道节制闸平面图 1:25



1-1 1:25

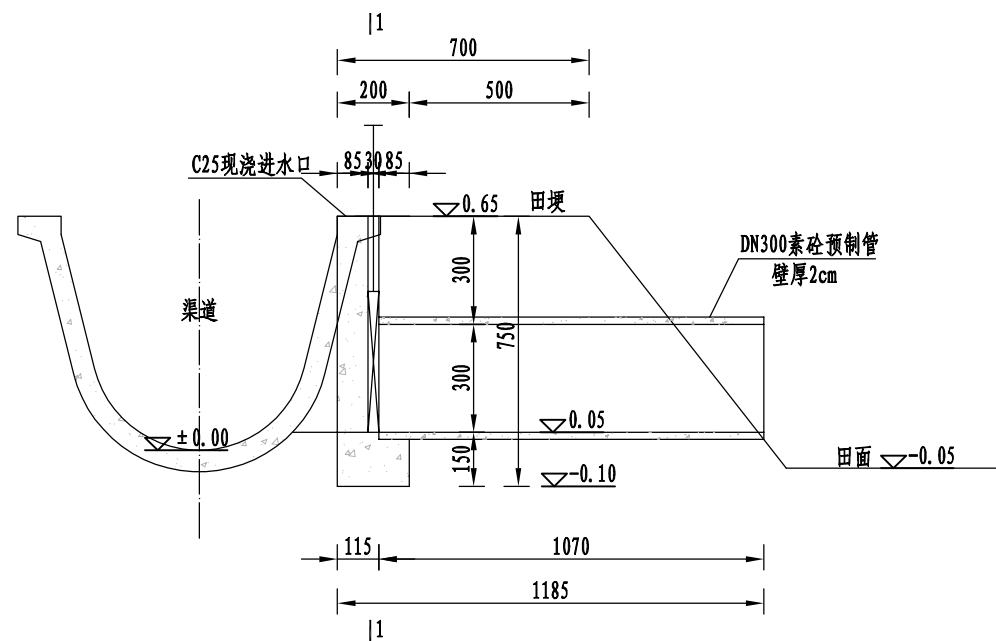


2-2 1:25

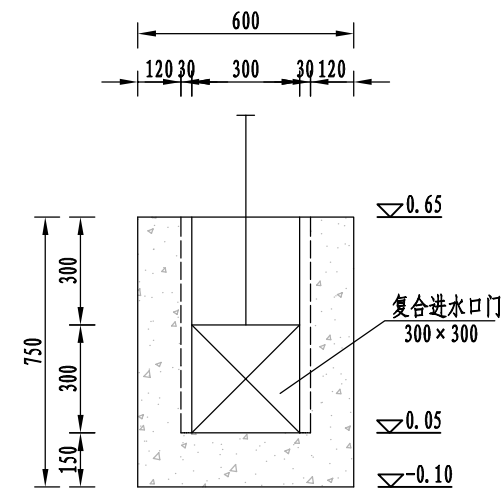
说明:

- 1、图中高程单位为m(相对高程), 可根据现场情况适当调整, 其余尺寸单位为mm;
- 2、混凝土材料等级为C25;
- 3、闸门采用防腐蚀型复合高分子材料闸门, 为厂家成套设备;
- 3、斗渠闸预制时应将复合闸门门框与斗门浇成整体;
- 4、分缝宽10mm, 用聚乙烯闭孔泡沫板嵌缝, 面层用M10水泥砂浆抹光; 在接缝处放置止水。

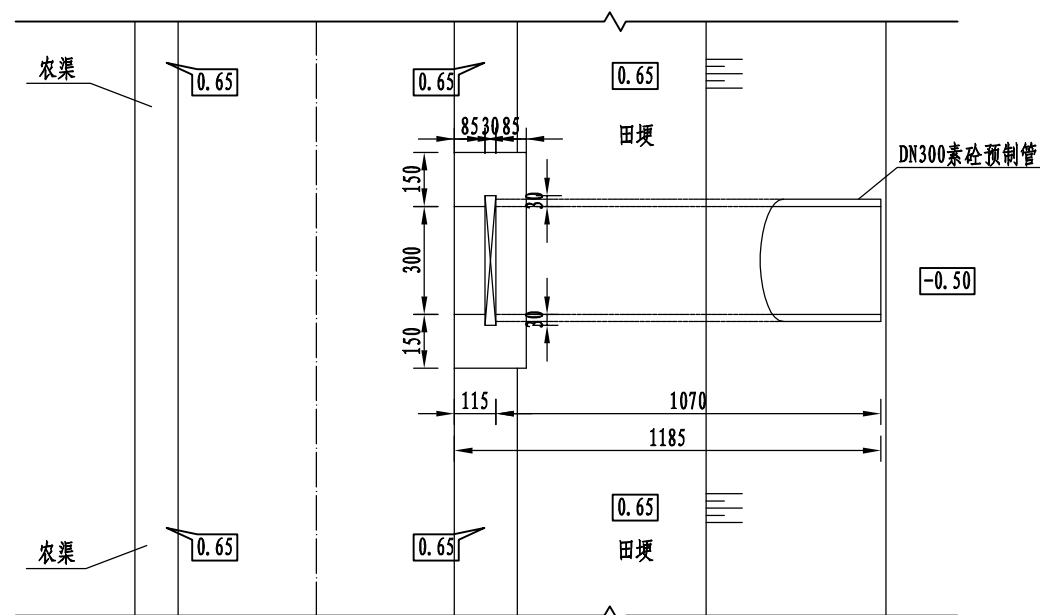
淮安市水利勘测设计研究院有限公司					
批准		2021年江苏省常州市溧阳市南渡镇			初 设 设计
核定		璩口黄山胜管片			水 工 部分
审查		高标准农田建设项目(财政补助)			
校核		渠道节制闸设计图			
设计					
制图		比例	见图示	日期	2021.05
设计证号	A132019732	图号	NDQK-SG-QDJZZ-01		



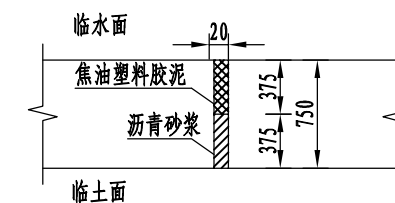
田间进水口剖面图 1:20



1-1 1:20



田间进水口平面图 1:20



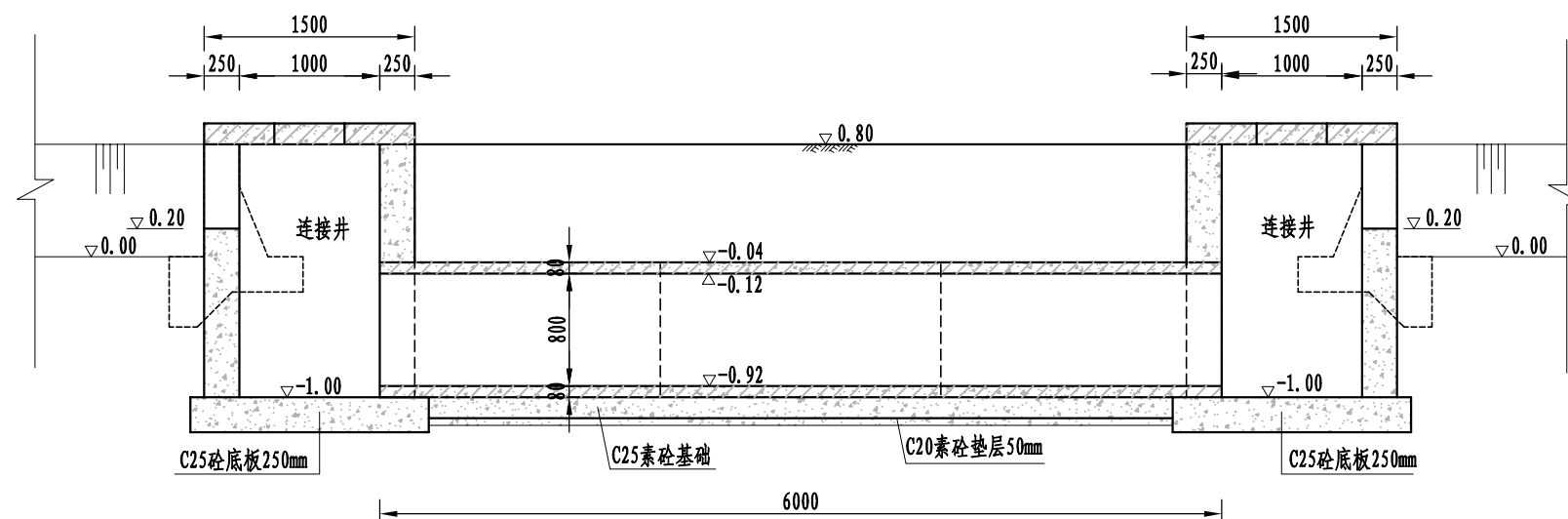
伸缩缝大样图 1:10

说明:

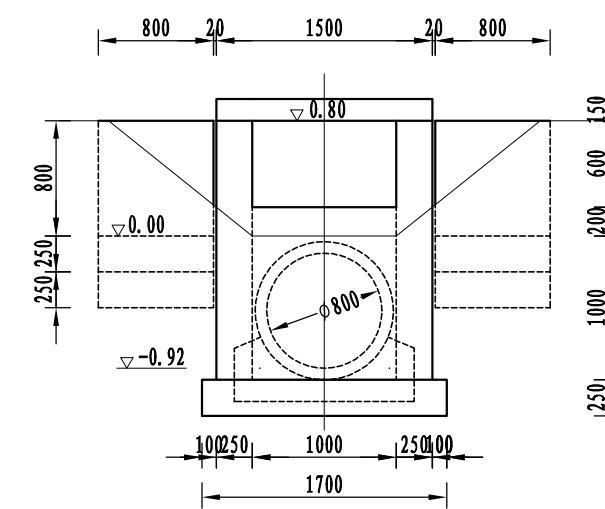
- 1、图中高程单位为m(相对高程), 可根据现场情况适当调整, 其余尺寸单位为mm;
- 2、田面高程以及路面宽度仅为示意;
- 3、混凝土材料等级为C25, 进水口门采用复合材料;
- 4、复合进水口门门槽宽度可根据实际尺寸适当调整;
- 5、素砼预制管长度可根据实际情况适当调整;
- 6、复合进水口门应在现浇进水口时预埋入门槽。

淮安市水利勘测设计研究院有限公司

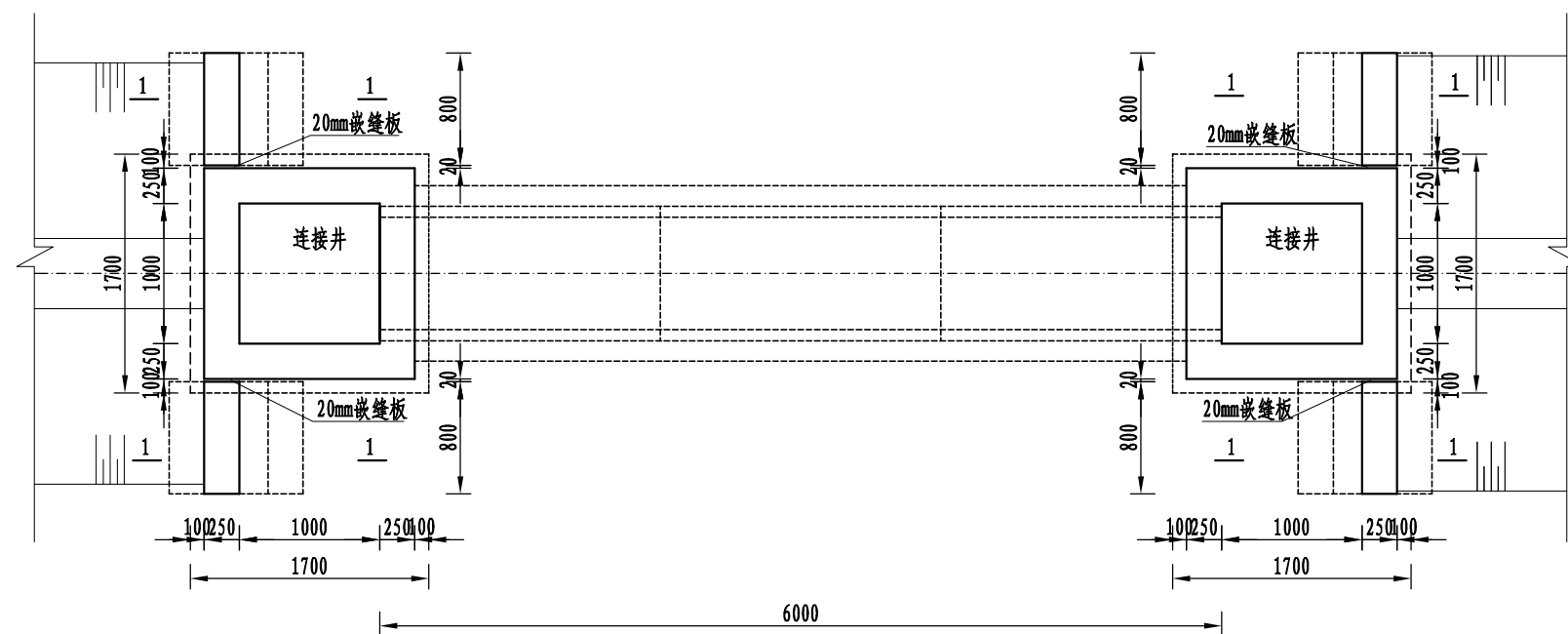
批准		2021年江苏省常州市溧阳市南渡镇 璩口黄山胜管片 高标准农田建设项目(财政补助)	初 设 设计		
核定			水 工 部分		
审查		放水口设计图			
校核					
设计					
制图		比例	见图示	日期	2021.05
设计证号	A132019732	图号	NDQK-SG-FSK-01		



Φ800穿路涵纵剖面图
1:50



洞首立面图
1:50



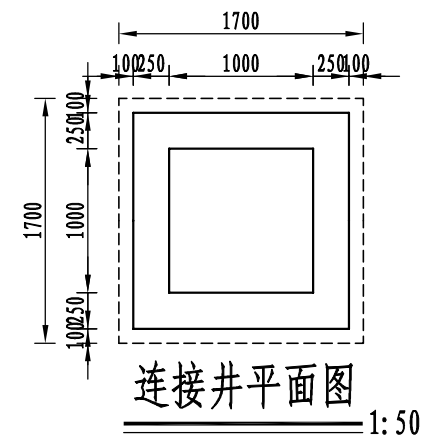
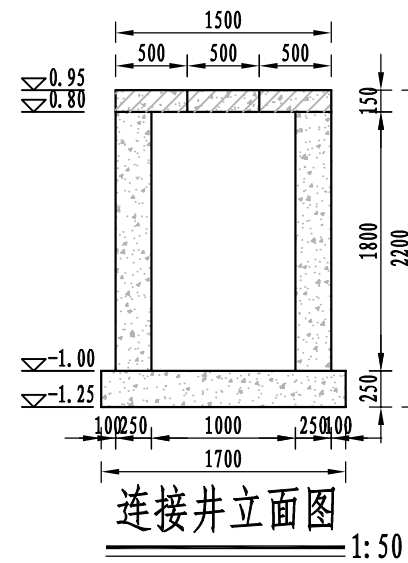
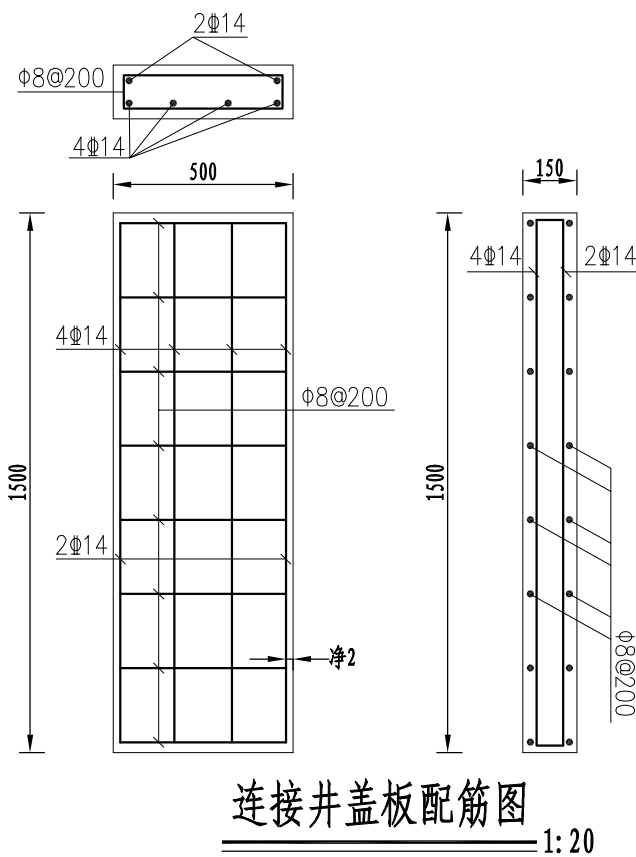
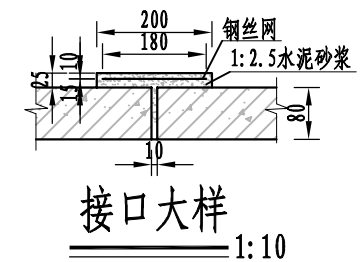
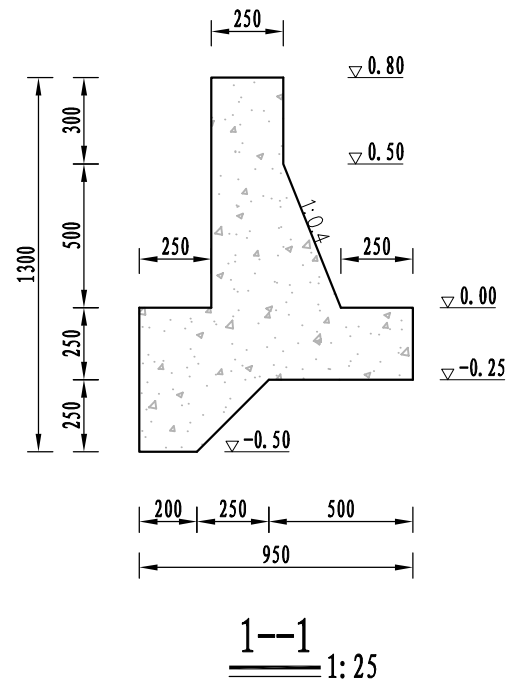
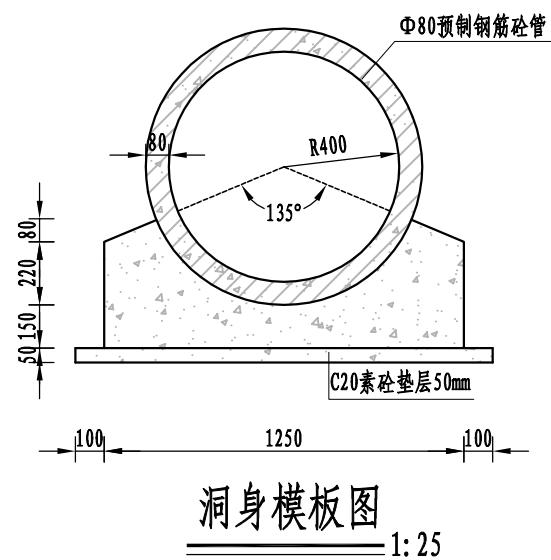
Φ800穿路涵平面图
1:50

说明:

- 1、图中尺寸单位: 高程(相对高程)以米计, 其余均以毫米计;
- 2、混凝土强度等级: 垫层为C20, 其余均为C25;
- 3、洞身两侧填土均匀上升, 粘性土压实度不小于0.91, 砂性土相对密度不小于0.6;
- 4、钢筋砼管采用平接口, 每节2米; 采用钢筋混凝土II级管;
- 5、涵洞底高程及挡土墙高度、长度可根据实际地形做合理调整, 但底板必须位于坚实的地基上, 不得高于沟底高程;
- 6、伸缩缝宽2cm, 缝内填嵌缝板, 缝后贴一层1m宽260g/m²机织土工布;
- 7、管顶覆土厚度不小于70cm。

淮安市水利勘测设计研究院有限公司

批准		2021年江苏省常州市溧阳市南渡镇	初 设 设计
核定		璩口黄山胜管片	水 工 部分
审查		高标准农田建设项目(财政补助)	
校核		过路涵01设计图	
设计			
制图		比例	见图示
		日期	2021.05
设计证号	A132019732	图号	NDQK-SG-GLH01-01

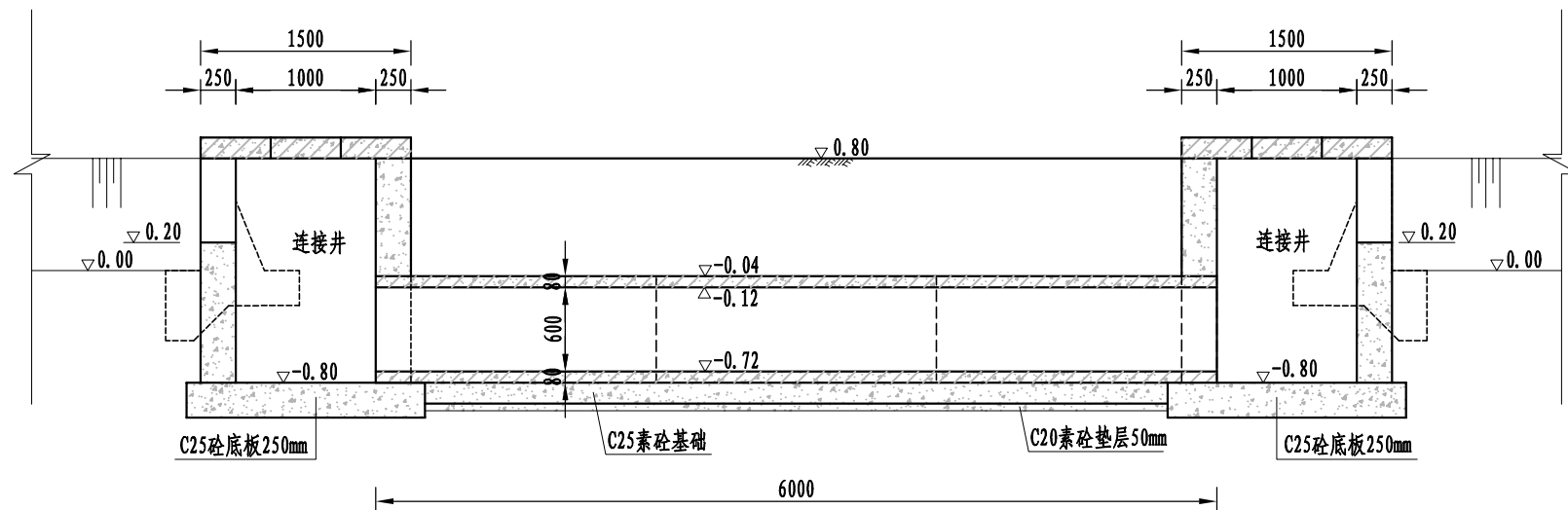


说明:

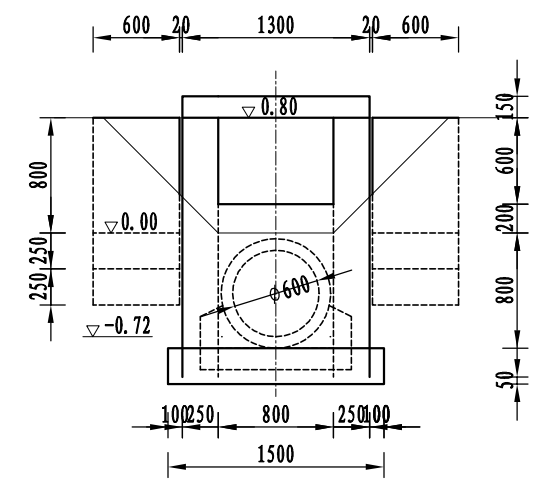
- 1、图中尺寸单位: 高程(相对高程)以米计, 其余均以毫米计;
- 2、砼强度等级: 垫层为C20, 其余均为C25;
- 3、Φ表示HPB300钢, ⊕表示HRB400钢;
- 4、钢筋砼管采用平接口, 每节2米; 采用钢筋混凝土Ⅱ级管。

淮安市水利勘测设计研究院有限公司

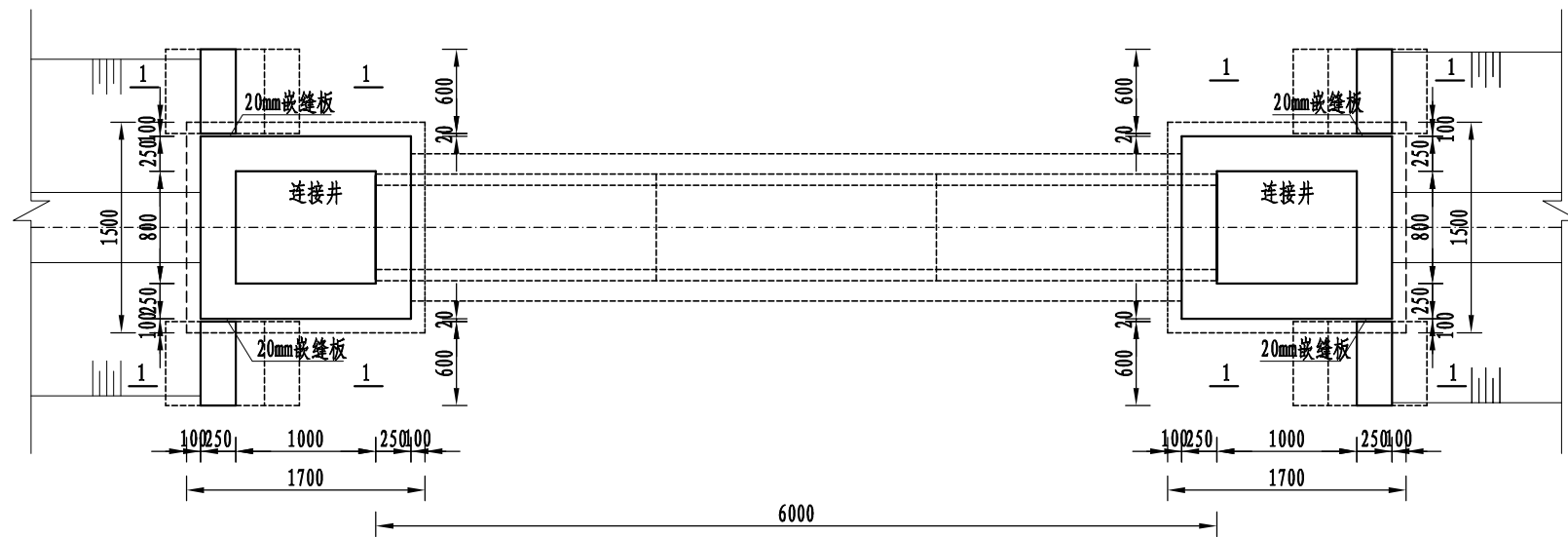
批准		2021年江苏省常州市溧阳市南渡镇	初 设 设计
核定		璩口黄山胜管片	水 工 部分
审查		高标准农田建设项目(财政补助)	
校核		过路涵01结构图	
设计			
制图		比例	见图示
		日期	2021.05
设计证号	A132019732	图号	NDQK-SG-GLH01-02



Φ600穿路涵纵剖面图
1:50



洞首立面图
1:50

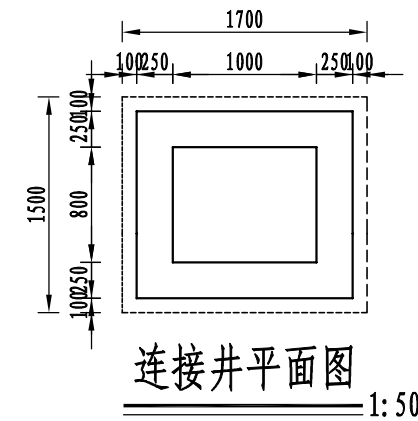
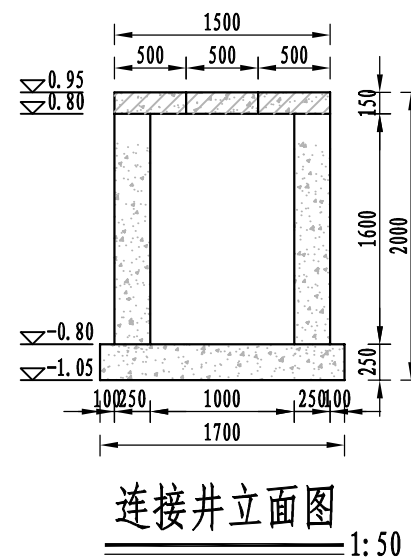
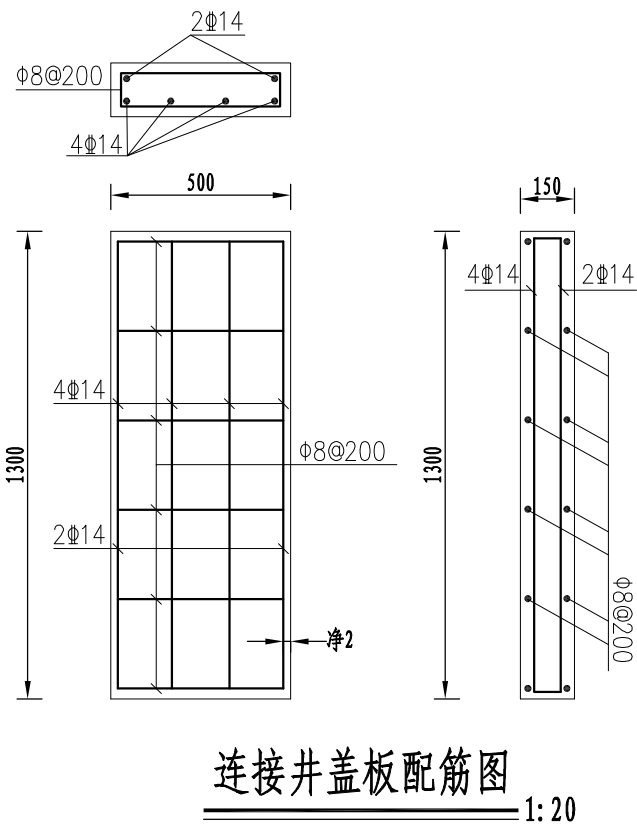
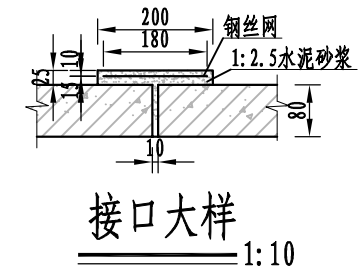
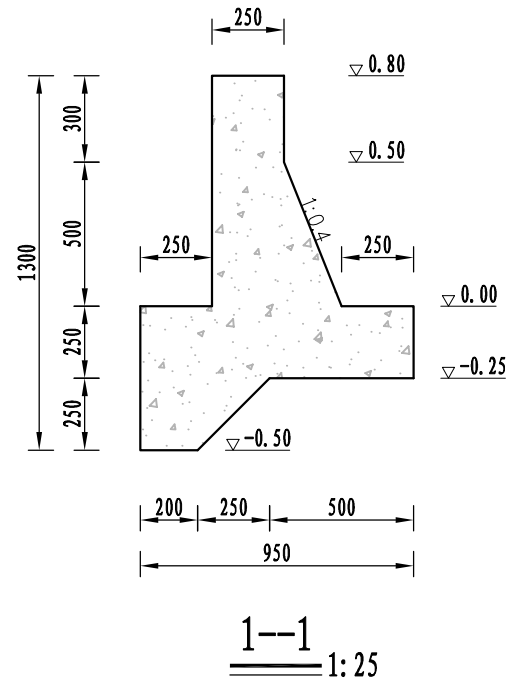
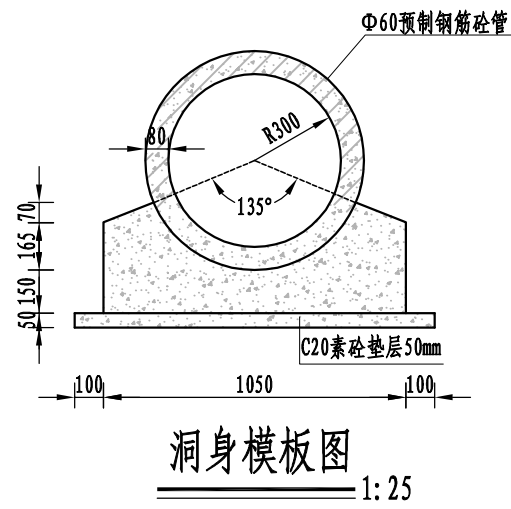


Φ600穿路涵平面图
1:50

说明:

- 1、图中尺寸单位: 高程(相对高程)以米计, 其余均以毫米计;
- 2、混凝土强度等级: 垫层为C20, 其余均为C25;
- 3、洞身两侧填土均匀上升, 粘性土压实度不小于0.91, 砂性土相对密度不小于0.6;
- 4、钢筋砼管采用平接口, 每节2米; 采用钢筋混凝土Ⅱ级管;
- 5、涵洞底高程及挡土墙高度、长度可根据实际地形做合理调整, 但底板必须位于坚实的地基上, 不得高于沟底高程;
- 6、伸缩缝宽2cm, 缝内填嵌缝板, 缝后贴一层1m宽260g/m²机织土工布;
- 7、管顶覆土厚度不小于70cm。

淮安市水利勘测设计研究院有限公司					
批准			2021年江苏省常州市溧阳市南渡镇	初 设 设计	
核定			蟹口黄山胜管片	水 工 部分	
审查			高标准农田建设项目(财政补助)		
校核			过路涵02设计图		
设计					
制图			比例	见图示	日期 2021.05
设计证号	A132019732	图号	NDQK-SG-GLH02-01		

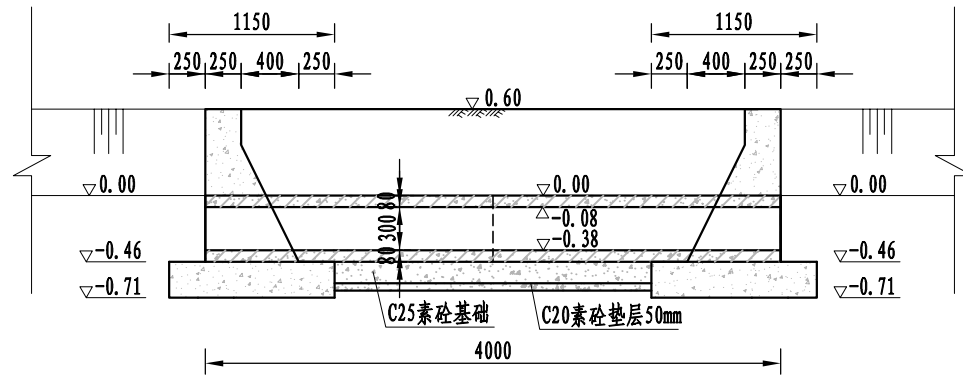


说明:

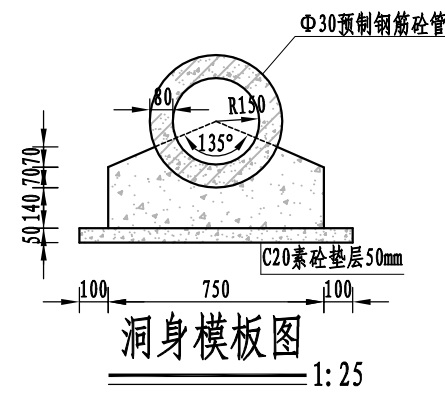
- 1、图中尺寸单位: 高程(相对高程)以米计, 其余均以毫米计;
- 2、砼强度等级: 垫层为C20, 其余均为C25;
- 3、Φ表示HPB300钢, ⊕表示HRB400钢;
- 4、钢筋砼管采用平接口, 每节2米; 采用钢筋混凝土Ⅱ级管。

淮安市水利勘测设计研究院有限公司

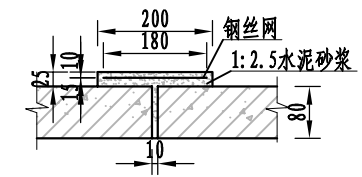
批准		2021年江苏省常州市溧阳市南渡镇	初 设 设计
核定		璩口黄山胜管片	水 工 部分
审查		高标准农田建设项目(财政补助)	
校核		过路涵02洞身结构图	
设计			
制图		比例	见图示
		日期	2021.05
设计证号	A132019732	图号	NDQK-SG-GLH02-02



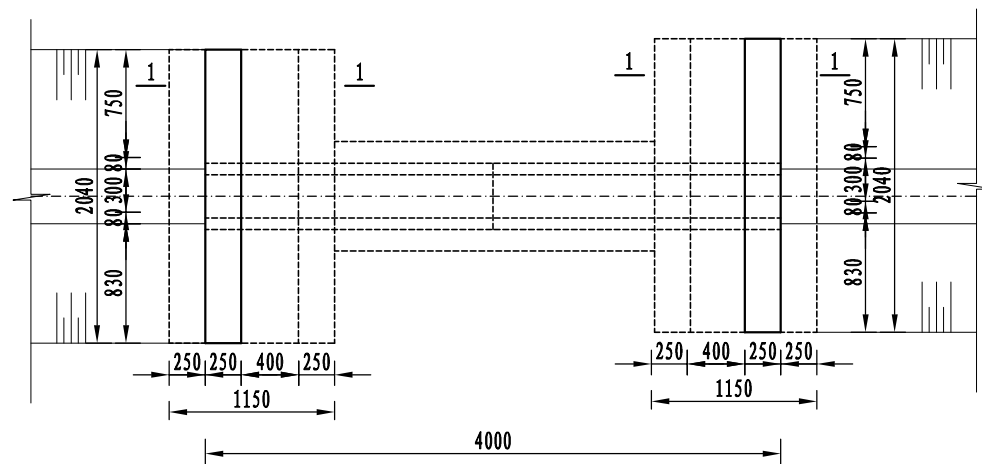
Φ300穿路涵纵剖面图
1:50



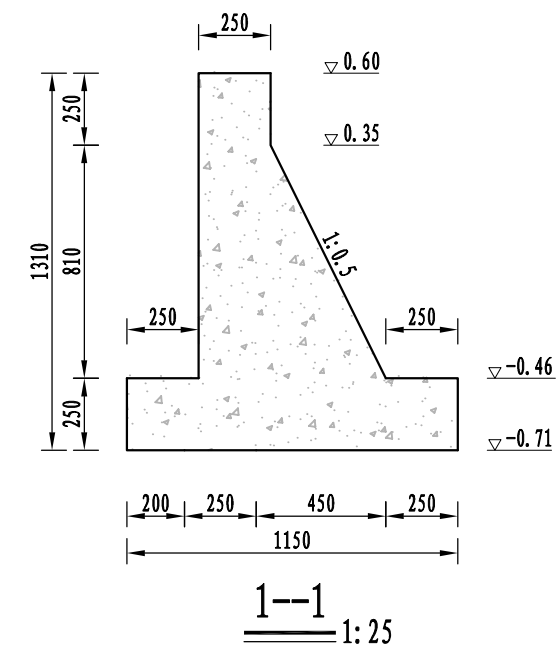
洞身模板图
1:25



接口大样
1:10



Φ300穿路涵平面图
1:50



1-1
1:25

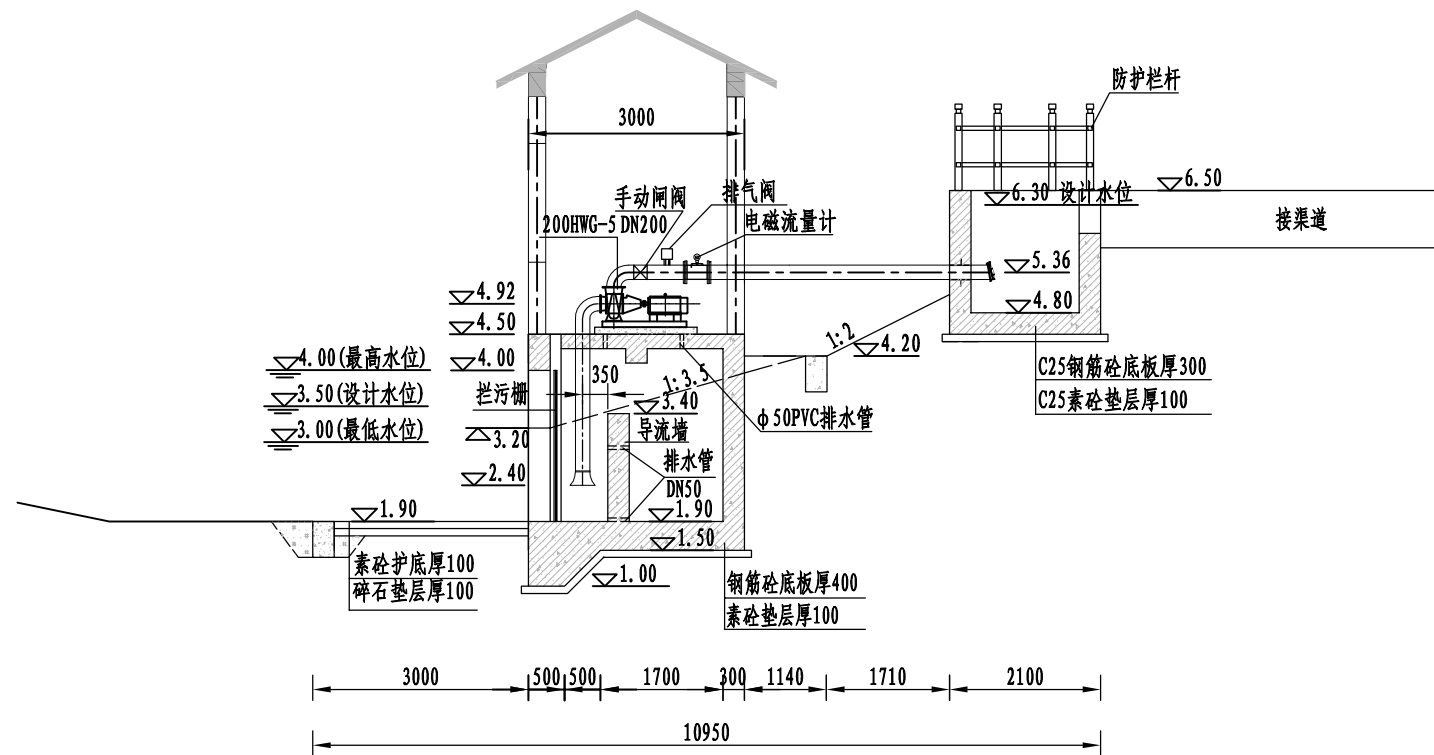
说明:

- 1、图中尺寸单位: 高程(相对高程)以米计, 其余均以毫米计;
- 2、混凝土强度等级: 垫层为C20, 其余均为C25;
- 3、洞身地基按中密度粉砂原状土考虑, 如遇淤泥或其他软弱土层, 须视地基情况作地基处理;
- 4、洞身两侧填土均匀上升, 粘性土压实度不小于0.91, 砂性土相对密度不小于0.6;
- 5、钢筋砼管采用平接口, 每节2米; 采用钢筋混凝土II级管;
- 6、涵洞底高程及挡土墙高度、长度可根据实际地形做合理调整, 但底板必须位于坚实的地基上, 不得高于沟底高程;
- 7、伸缩缝宽2cm, 缝内填嵌缝板, 缝后贴一层1m宽260g/m²机织土工布;
- 8、管顶覆土厚度不小于60cm;
- 9、Φ表示HPB300钢, ⊕表示HRB400钢;

淮安市水利勘测设计研究院有限公司

批准		2021年江苏省常州市溧阳市南渡镇	初 设 设计
核定		璩口黄山胜管片	水 工 部分
审查		高标准农田建设项目(财政补助)	
校核			
设计			
制图			
设计证号	A132019732	比例	见图示
		日期	2021.05
		图号	NDQK-SG-GLH03-01

过路涵03设计图



泵站纵剖面图
1:100

说明:

- 1、图中单位: 高程单位为m (吴淞高程系) 可根据现场情况适当调整, 其余尺寸单位为mm;
- 2、泵站设计流量为 $0.1\text{m}^3/\text{s}$, 设计扬程为5.0m, 选用200HWG-5型混流泵1台, $n=1450\text{r}/\text{min}$, 配套电机功率7.5kW; 选用SZG-8型真空泵1台, 排气量为 $10.6\text{L}/\text{s}$ (真空度58%), 配套电机功率3kW;
- 3、进水管均采用DN200镀锌钢管, 壁厚4mm, 出水管安装DN200手动闸阀及DN200排气阀;
- 4、混凝土强度等级: 均为C25;
- 5、出水池位置图中仅为示意, 具体根据现场情况布置, 可根据具体情况上下调整;
- 6、回填土需分层压实, 压实度 ≥ 0.91 ;
- 7、图中栏杆型式由业主自选, 房建详见建筑结构图纸。

水泵主要参数

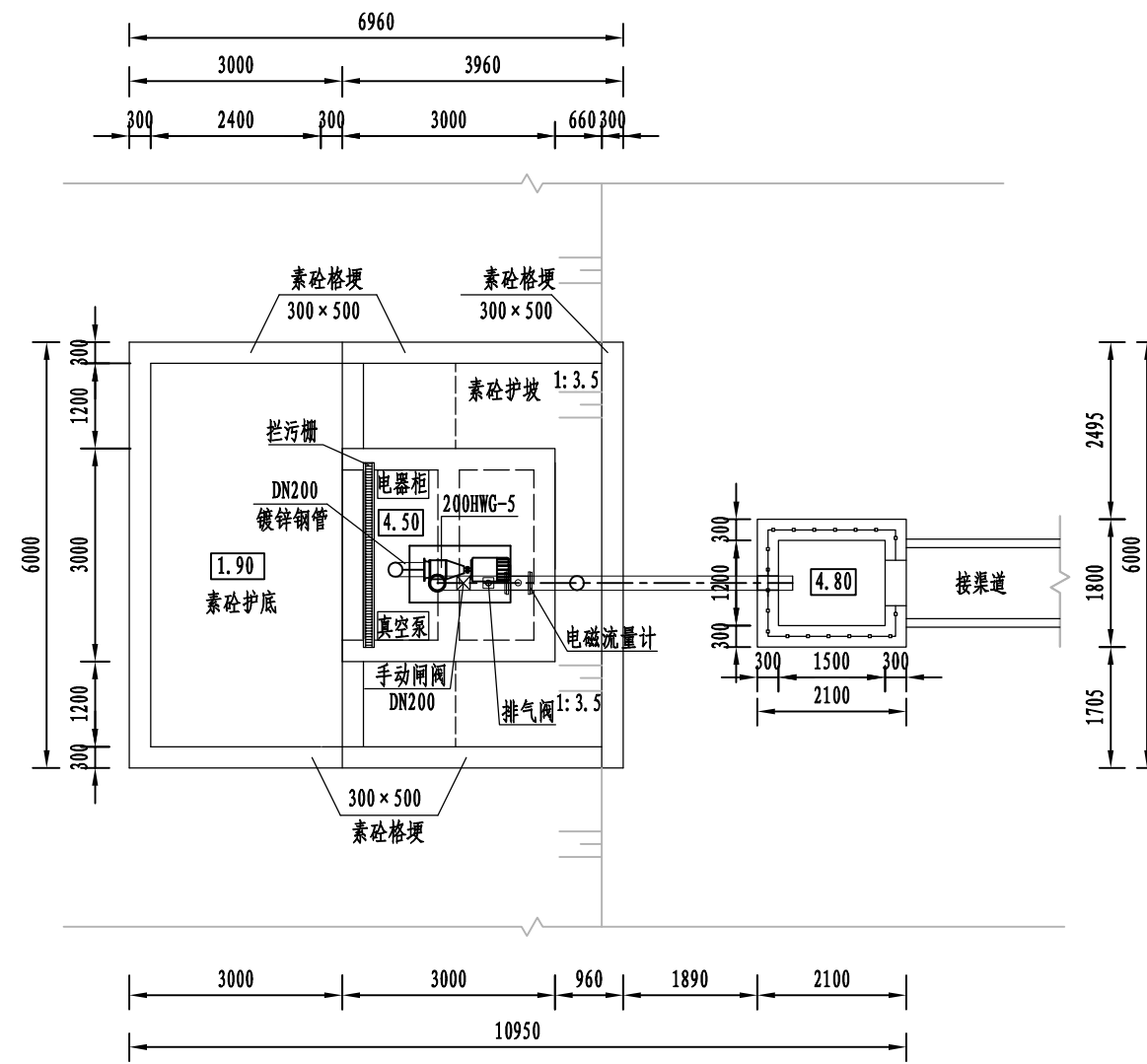
序号	设备名称	规格型号	数量	备注
1	卧式混流泵	200HWG-5	1台套	单机配套功率7.5kW
2	设计流量		$0.1\text{m}^3/\text{s}$	
3	水泵转速		1450r/min	
4	临界汽蚀余量		4.0m	
5	上部泵房	3m × 3m	9m ²	

主要设备表

序号	项目	技术规格、型号	数量	单位	备注
1	卧式混流泵	200HWG-5	1	套	单机配套功率7.5kW
2	真空泵	SZG-8	1	套	配套功率3kW
3	进/出水管	DN200镀锌钢管	11	m	
4	拍门	DN200	1	个	铸铁拍门
5	穿墙套管	DN200	1	个	
6	手动闸阀	DN200	1	个	
7	排气阀	DN200	1	个	
8	电磁流量计		1	个	

淮安市水利勘测设计研究院有限公司

批准		2021年江苏省常州市溧阳市南渡镇	初 设 设计		
核定		璩口黄山胜管片	水 工 部分		
审查		高标准农田建设项目 (财政补助)			
校核		璩口泵站01纵剖面图			
设计					
制图					
设计证号	A132019732	比例	见图示	日期	2021.05
		图号	NDQK-SG-BZ01-01		



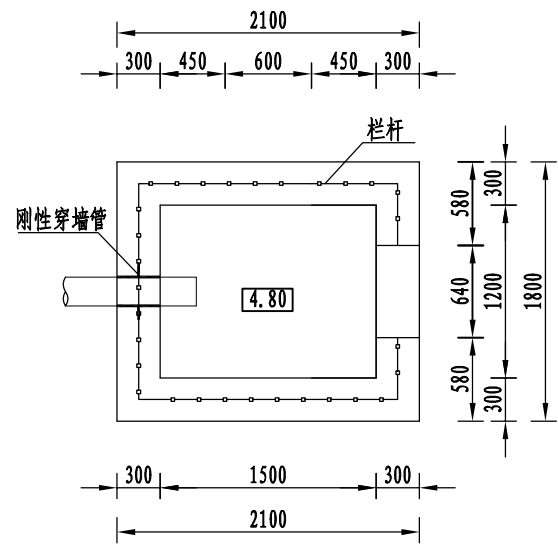
泵站平面图
1:100

说明:

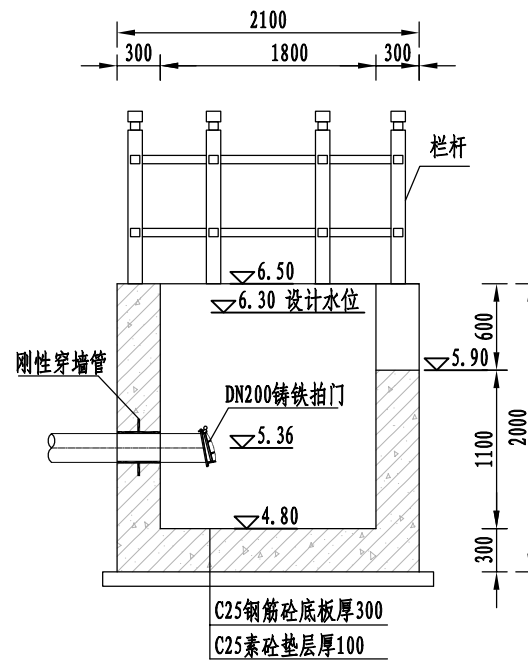
- 1、图中单位: 高程单位为m(吴淞高程系)可根据现场情况适当调整, 其余尺寸单位为mm;
- 2、泵站设计流量为 $0.1\text{m}^3/\text{s}$, 设计扬程为5.0m, 选用200HWG-5型混流泵1台, $n=1450\text{r}/\text{min}$, 配套电机功率7.5kW; 选用SZG-8型真空泵1台, 排气量为 $10.6\text{L}/\text{s}$ (真空度58%), 配套电机功率3kW;
- 3、进水管均采用DN200镀锌钢管, 壁厚4mm, 出水管安装DN200手动闸阀;
- 4、混凝土强度等级: 均为C25;
- 5、出水池位置图中仅为示意, 具体根据现场情况布置, 可根据具体情况上下调整;
- 6、回填土需分层压实, 压实度 ≥ 0.91 ;
- 7、图中栏杆型式由业主自选, 房建详见建筑结构图纸。

淮安市水利勘测设计研究院有限公司

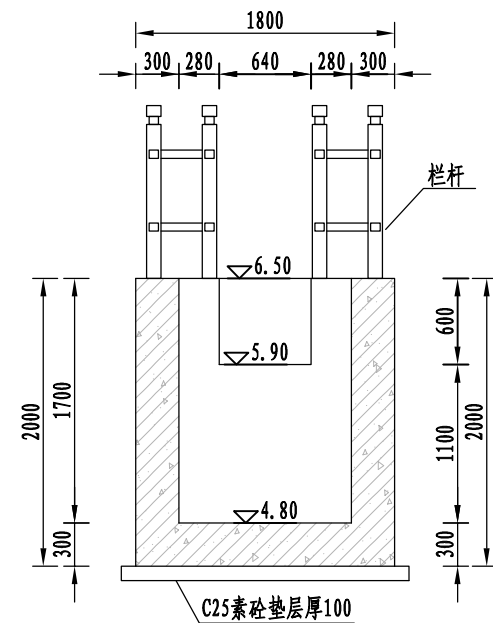
批准		2021年江苏省常州市溧阳市南渡镇	初 设 设计
核定		璩口黄山胜管片	水 工 部分
审查		高标准农田建设项目(财政补助)	
校核		璩口泵站01平面图	
设计			
制图		比例	见图示
		日期	2021.05
设计证号	A132019732	图号	NDQK-SG-BZ01-02



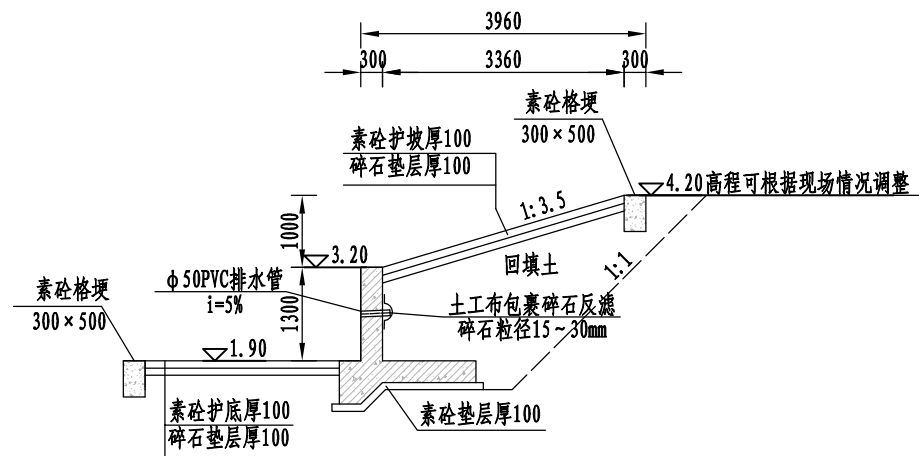
出水池平面图
1:50



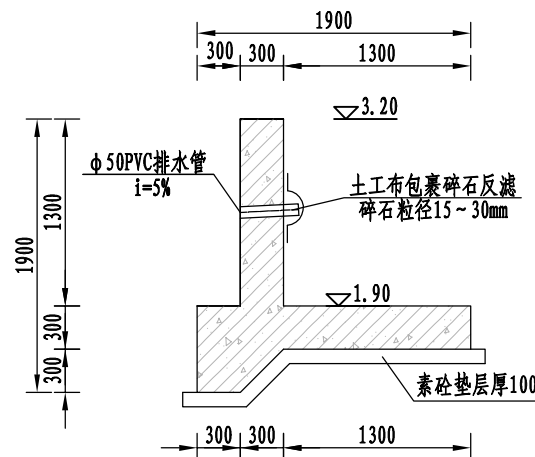
出水池纵剖面图
1:50



出水池横剖面图
1:50



护坡断面图
1:100



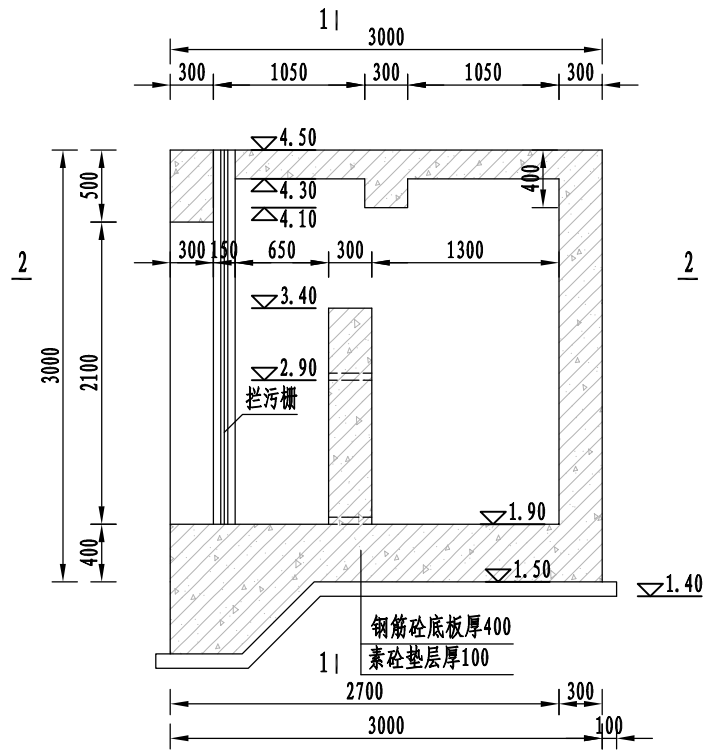
挡墙断面图
1:50

说明:

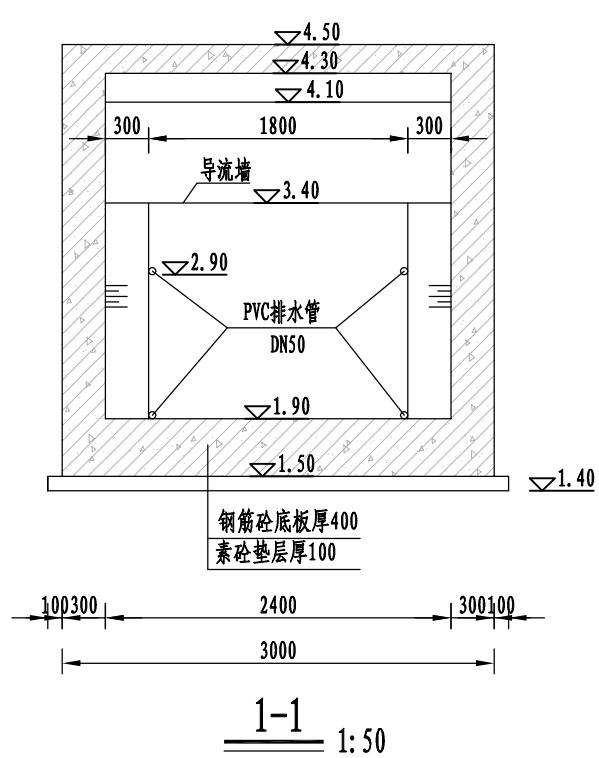
- 1、图中单位: 高程为m(吴淞高程系), 其余为mm;
- 2、混凝土强度等级: 除注明外均为C25.

淮安市水利勘测设计研究院有限公司

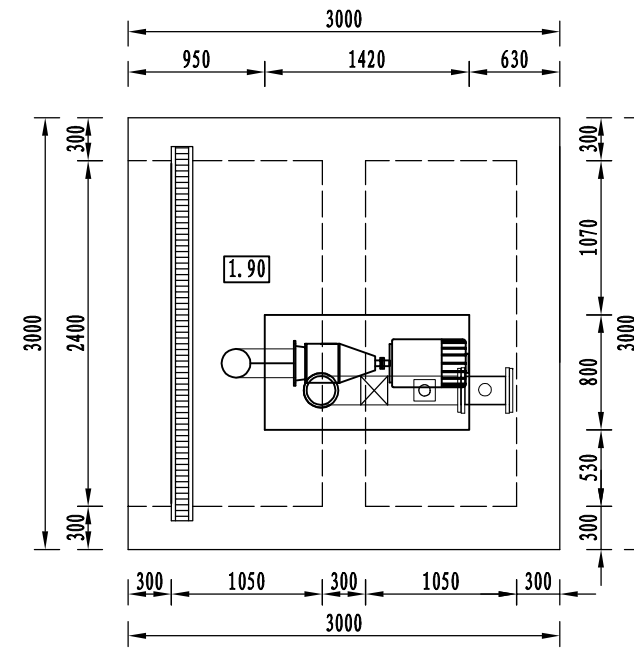
批准		2021年江苏省常州市溧阳市南渡镇	初 设 设计
核定		璩口黄山胜管片	水 工 部分
审查		高标准农田建设项目(财政补助)	
校核		璩口泵站01出水池、护坡断面图	
设计			
制图		比例	见图示
		日期	2021.05
设计证号	A132019732	图号	NDQK-SG-BZ01-03



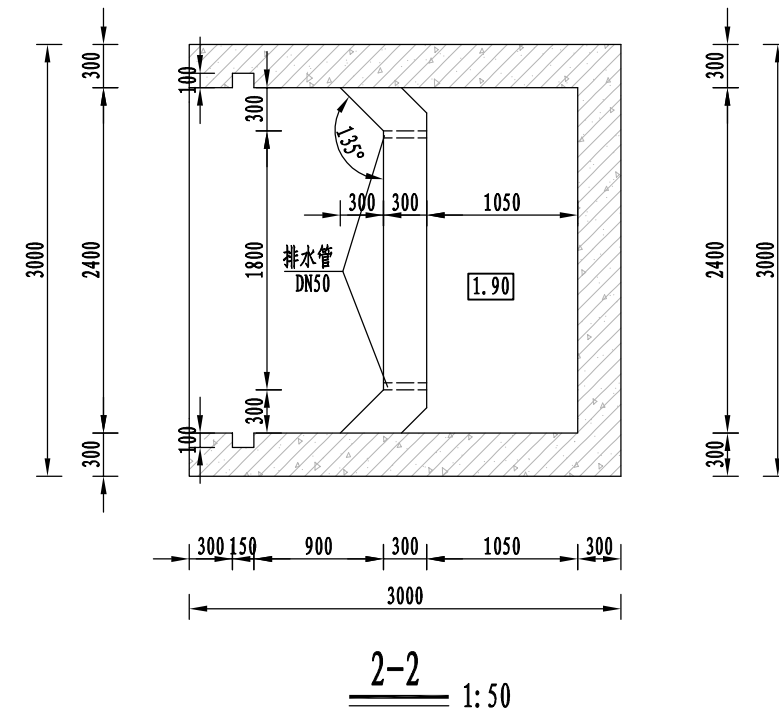
泵室纵剖面图
1:50



1-1
1:50



泵室平面图
1:50



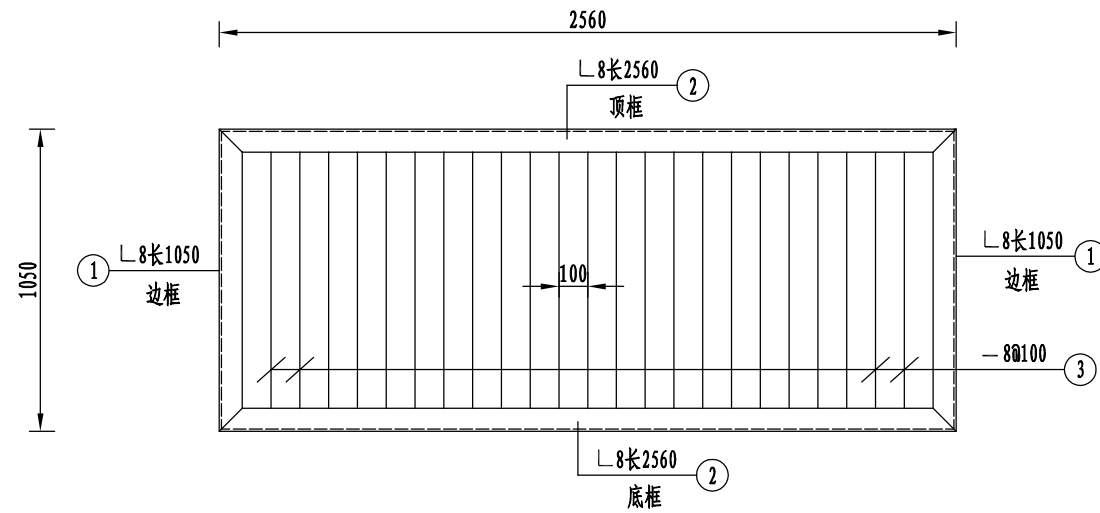
2-2
1:50

说明:

- 1、图中单位: 高程为m(吴淞高程系), 其余为mm;
- 2、混凝土强度等级: 除注明外均为C25.

淮安市水利勘测设计研究院有限公司

批准		2021年江苏省常州市溧阳市南渡镇	初 设 设计
核定		璩口黄山胜管片	水 工 部分
审查		高标准农田建设项目(财政补助)	
校核		璩口泵站01泵室结构图	
设计			
制图		比例	见图示
		日期	2021.05
设计证号	A132019732	图号	NDQK-SG-BZ01-04



拦污栅图(单块) 1:25

单块拦污栅主要材料表

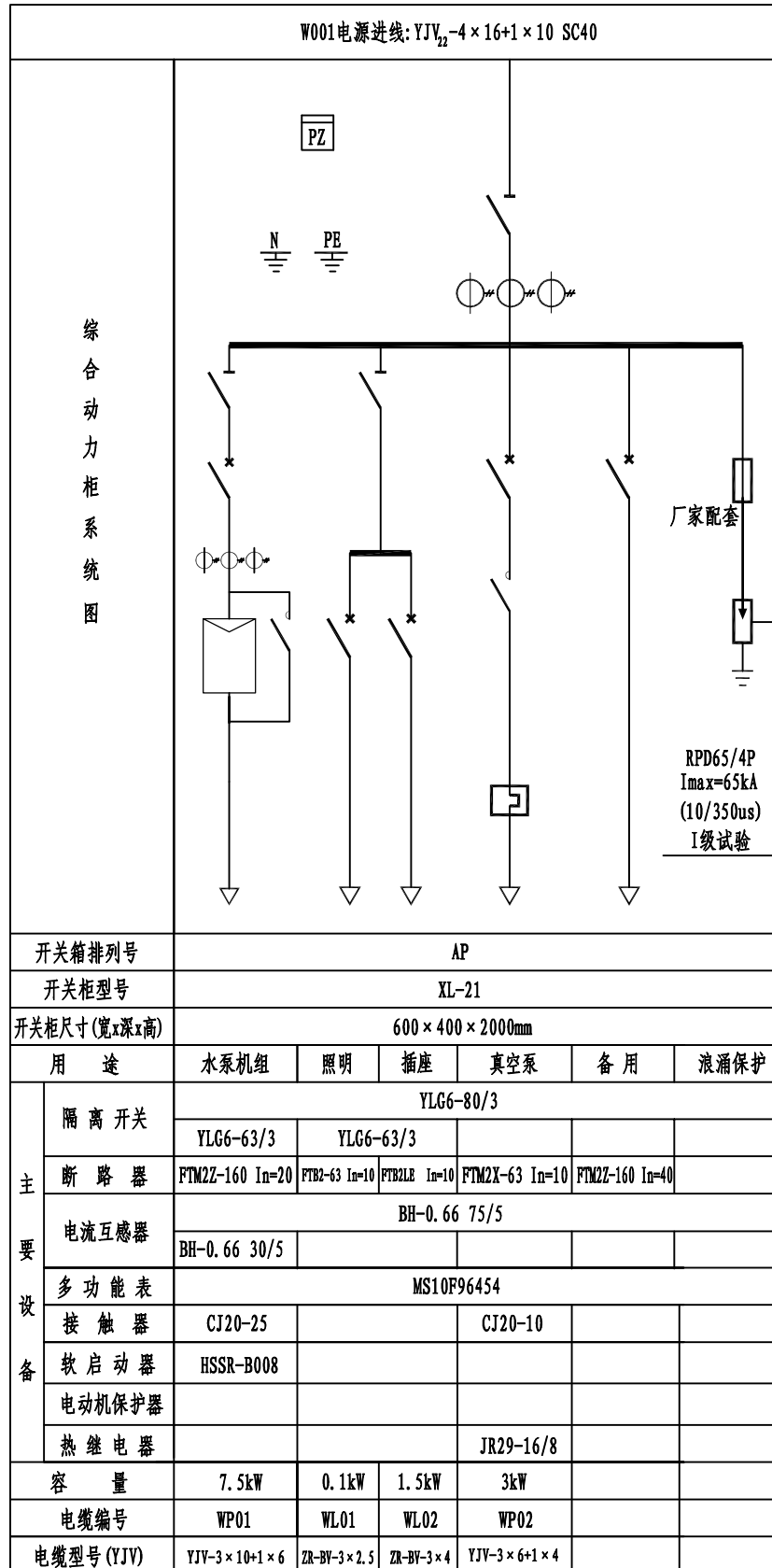
编号	名称	直径或断面 (mm)	长度 (mm)	数量 (根)	共长 (m)
①	边框	L 8	1050	2	2.10
②	顶、底框	L 8	2560	2	5.12
③	栅条	- 8	1038	23	23.87

说明：

- 1、图中尺寸单位为mm。
- 2、泵站的拦污栅由2个单块拦污栅叠合而成。
- 3、拦污栅为焊接组合件，钢材材料Q235，焊条E43。
- 4、钢材表面防腐选用过氯乙烯漆。
- 5、未注焊缝高度均为6mm。

淮安市水利勘测设计研究院有限公司

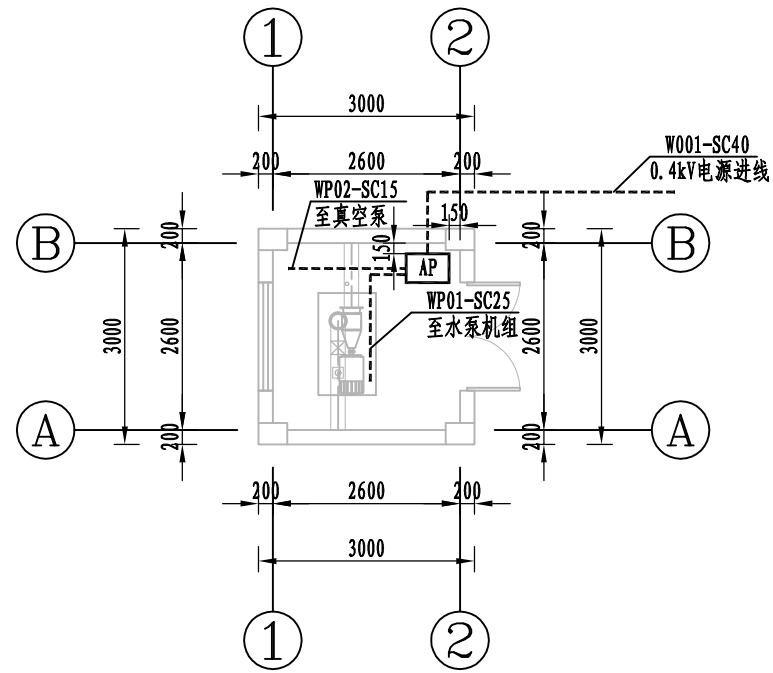
批准		2021年江苏省常州市溧阳市南渡镇 璩口黄山胜管片 高标准农田建设项目(财政补助)	初 设 设计		
核定			水 工 部分		
审查		璩口泵站01拦污栅图			
校核					
设计					
制图		比例	见图示	日期	2021. 05
设计证号	A132019732	图号	NDQK-SG-BZ01-05		



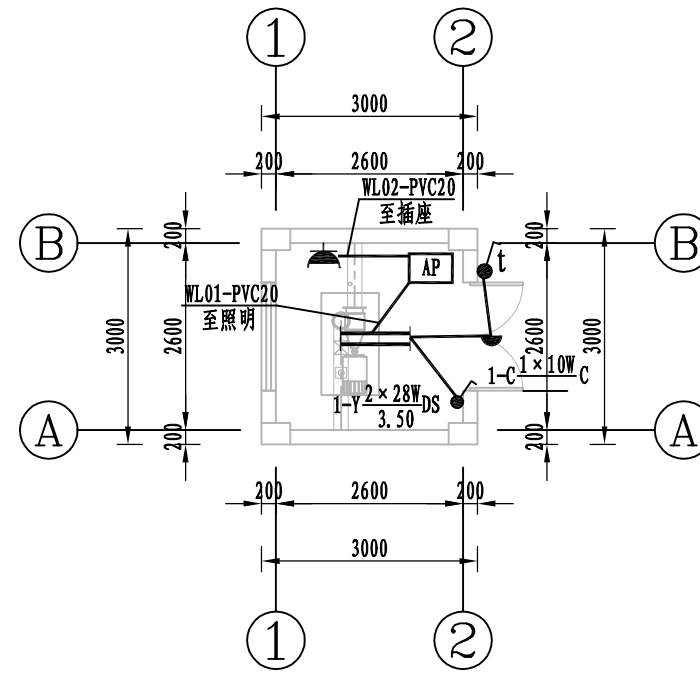
说明:

- 本工程接入电源采用0.4kV, 电源取自附近0.4kV低压公共线路;
- 计量用表计由当地供电部门定。

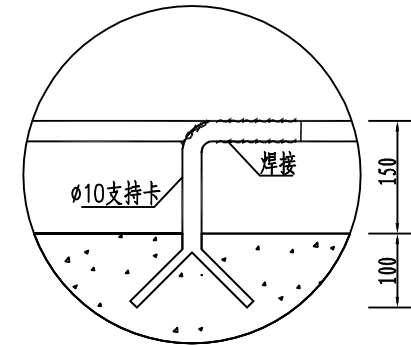
淮安市水利勘测设计研究院有限公司					
批准			2021年江苏省常州市溧阳市南渡镇 埭口黄山胜管片 高标准农田建设项目(财政补助)	初步设计	
核定				电气部分	
审查					
校核					
设计					
制图					
设计证号	A132019732	图号	NDQK-DQ-BZ01-01	比例	见图示
		日期	2021.05		



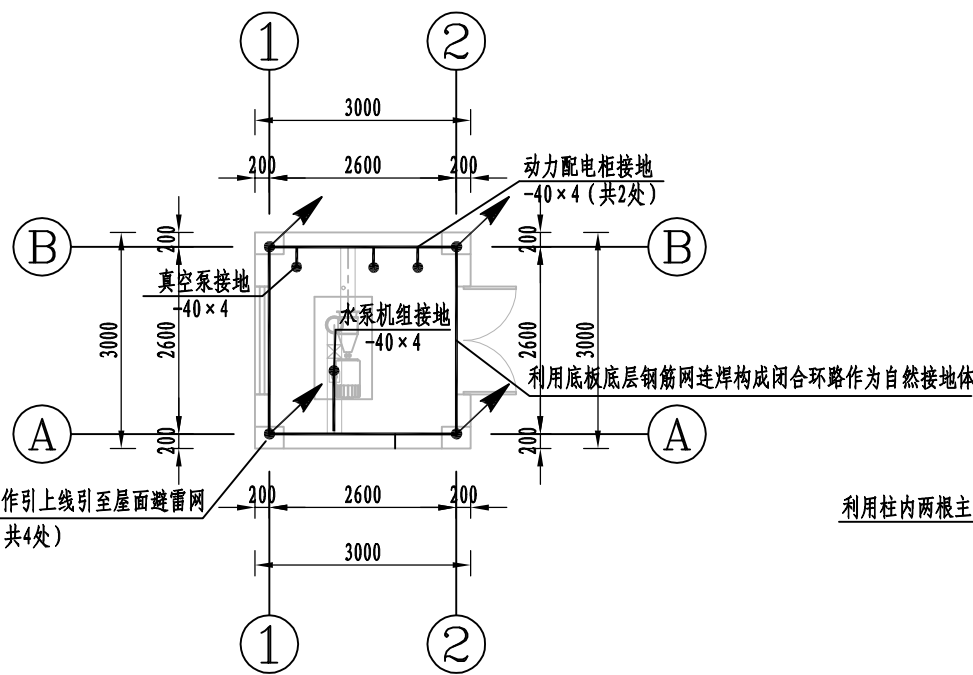
电气设备及预埋平面布置图 1:100



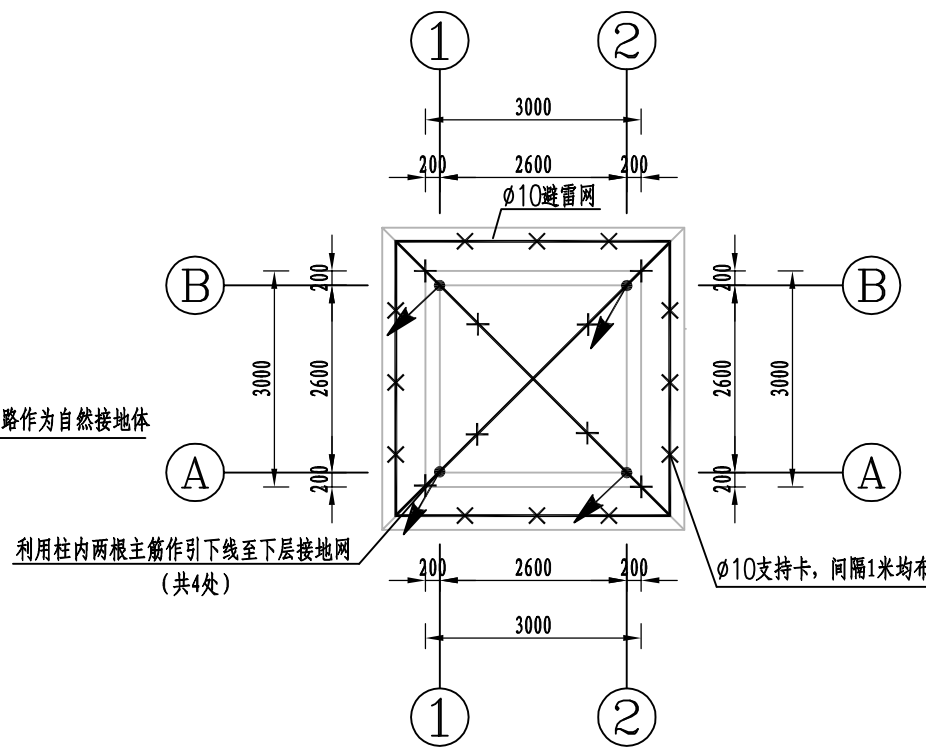
照明及插座平面布置图 1:100



屋顶避雷网大样图 1:100



防雷接地平面布置图 1:100



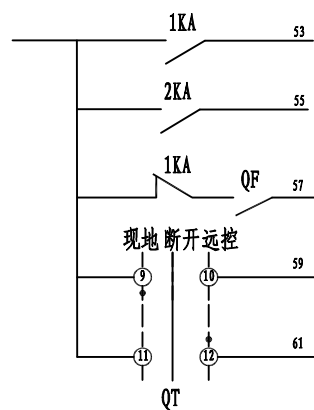
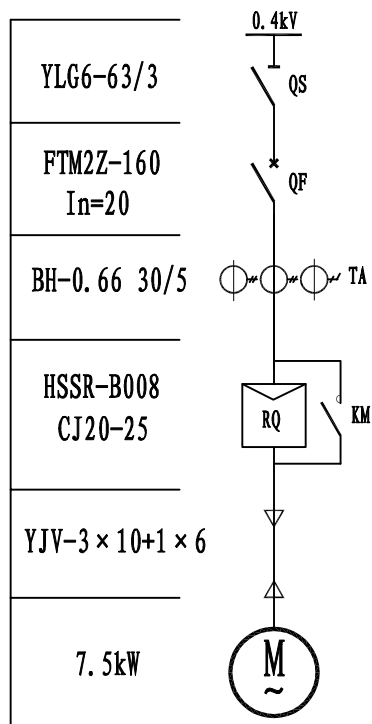
屋顶避雷网布置平面图 1:100

序号	符号	设备名称	功率	单位	数量	备注
6	AP	综合动力配电箱		台	1	落地安装
5	≡	双管荧光灯	2x28W	只	1	离地面3.5m管吊安装
4	☉	吸顶灯	10W	只	1	屋顶安装
3	t	触摸延时开关		只	1	离地面1.3m安装
2	⚡	单极开关		只	1	离地面1.3m安装
1	⚡	单相五眼插座		只	17	离地面0.3m安装

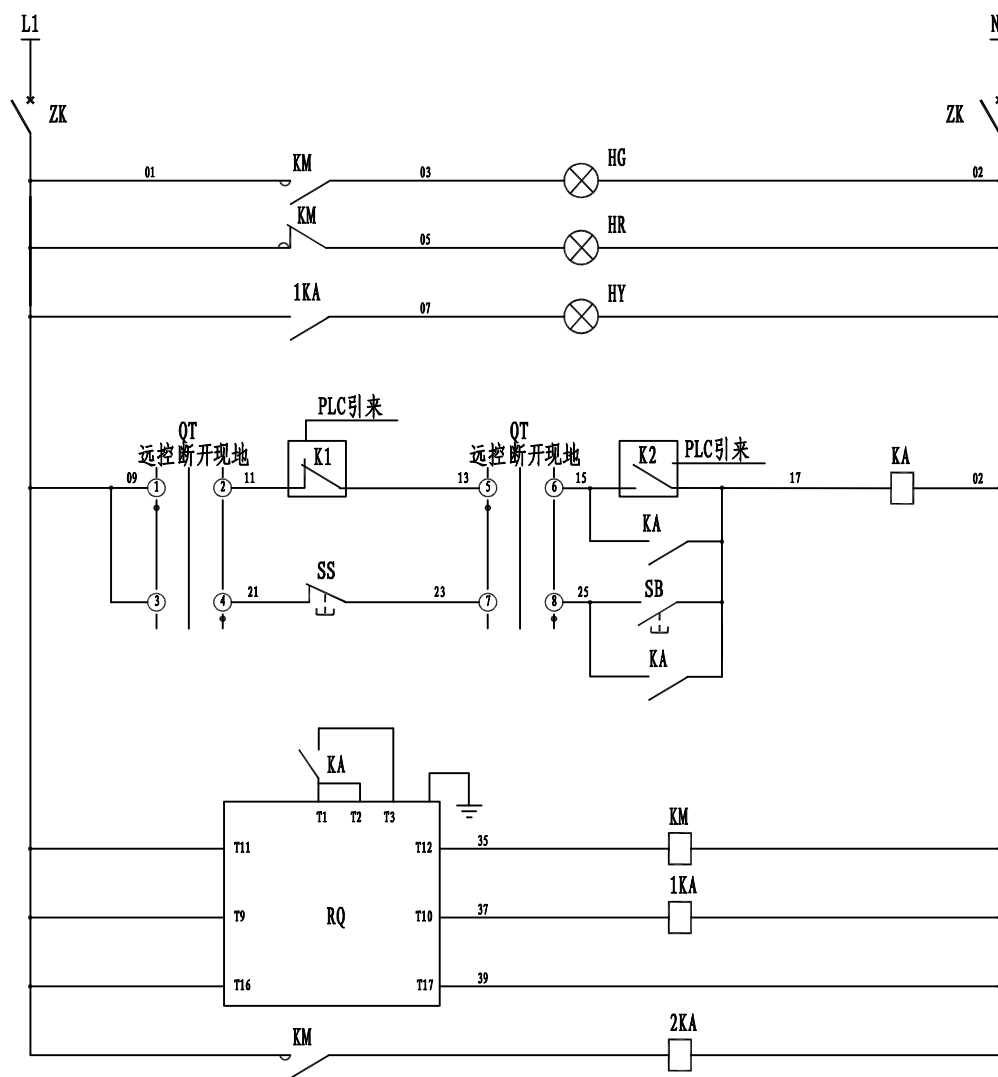
说明:

- 所有电气预埋管采用热镀锌处理, 角钢电缆支架防腐采用外表刷防锈漆处理;
- 室内照明灯具均采用节能型灯管, 荧光灯采用T8灯管, 采用节能电感镇流器加电容补偿使 $\cos\phi \geq 0.90$; 开关距地1.3米, 普通插座距地0.3米;
- 本工程接地形式采用TN-S系统, 要求接地电阻不大于4欧姆, 如不足补打接地极; 建筑物防雷保护屋面采用φ10镀锌圆钢作避雷网, 利用柱内 $\geq \phi 16$ 主筋作引下线, 并在引下线上于距地面0.3米处设测试连接板, 焊接处应涂沥青防腐; 本工程防雷接地装置冲击电阻不大于10欧; 所有电气设备的外壳、PE线、金属门窗与护栏等金属构件均须和接地网可靠焊接。

淮安市水利勘测设计研究院有限公司					
批准		2021年江苏省常州市溧阳市南渡镇	初 步 设计		
核定		璩口黄山胜管片	电 气 部分		
审查		高标准农田建设项目(财政补助)			
校核		璩口泵站01			
设计		200HWG-5电气布置及防雷接地图			
制图		比例	见图示	日期	2021.05
设计证号	A132019732	图号	NDQK-DQ-BZ01-02		



故障信号	预留至 PLC 信号
运行信号	
准备好信号	
现地信号	
远控信号	



电源	控 制 回 路
断路器	
运行指示	
停止指示	
故障指示	
微机控制	
开关柜手动	
自保持	
旁路	
故障	
电源	
运行	

水泵控制二次原理图

注：材料表中为一台电机配套设备材料

序号	符号	名称	型号规格	单位	数量	备注
1	K1、K2	微机控制		只	2	
安装在控制台上的设备						
16	ZK	断路器	FTB2-63	只	1	
15	HY	信号灯	AD11 220V	只	2	黄色
14	HG	信号灯	AD11 220V	只	2	绿色
13	HR	信号灯	AD11 220V	只	2	红色
12	QT	控制开关	LW2-2.2.2.2.2/F4-8X	只	1	
11	PZ	多功能表	详系统图	只		
10	SJ	停止按钮	LA18-22J	只	1	红色
9	SS	停止按钮	LA18-22J	只	2	红色
8	SB	起动按钮	LA18-22J	只	2	绿色
7	1-2KA	中间继电器	JZC4-40 220V	只	2	
6	KA	中间继电器	JZC4-40 220V	只	1	
5	TA	电流互感器	详系统图	只	3	
4	RQ	软起动装置	详系统图	台	1	
3	KM	交流接触器	详系统图	只	1	
2	QF	断路器	详系统图	只	1	
1	QS	隔离开关	详系统图	只	1	
安装在配电柜上的设备						
序号	符号	名称	型号规格	单位	数量	备注

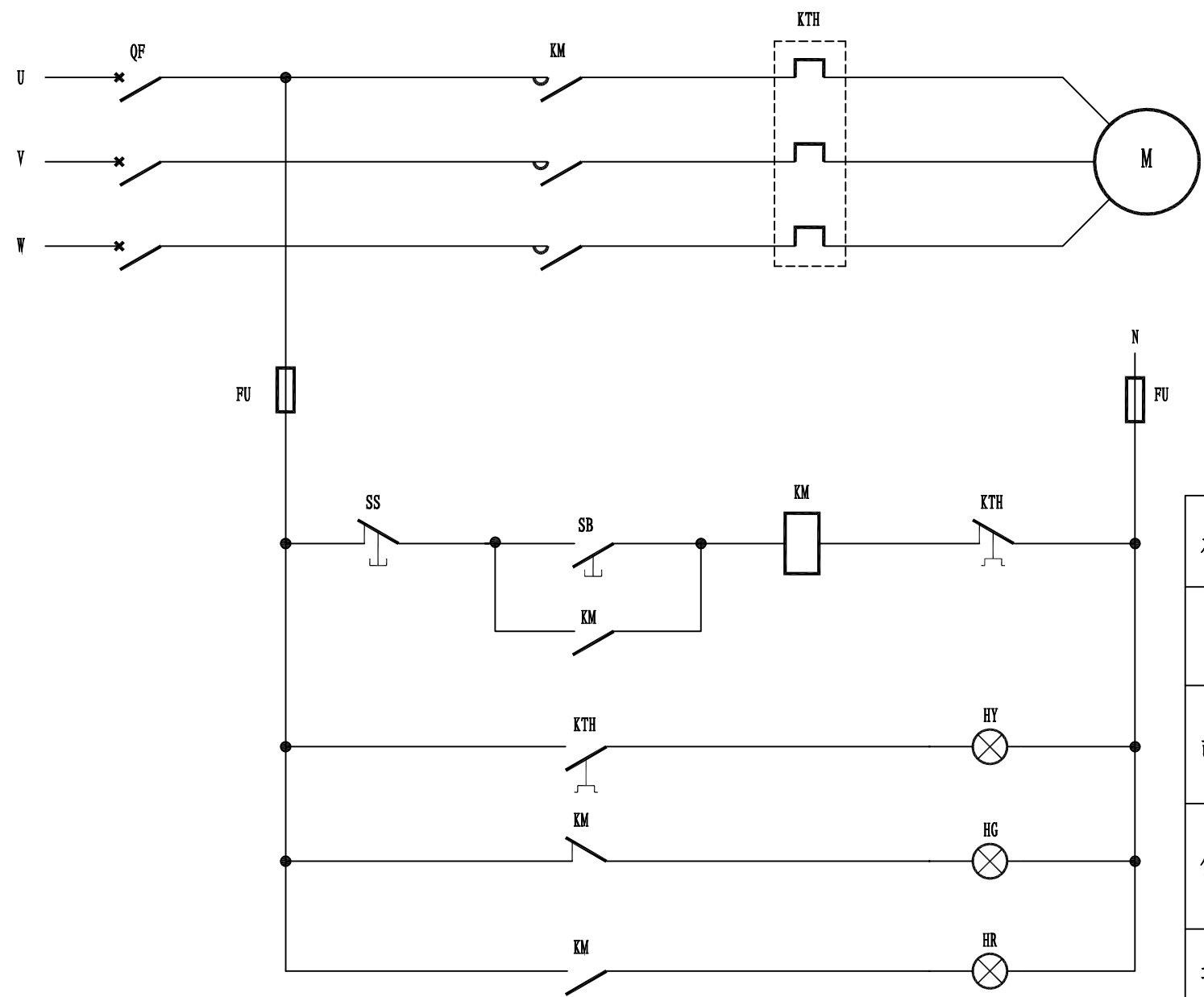
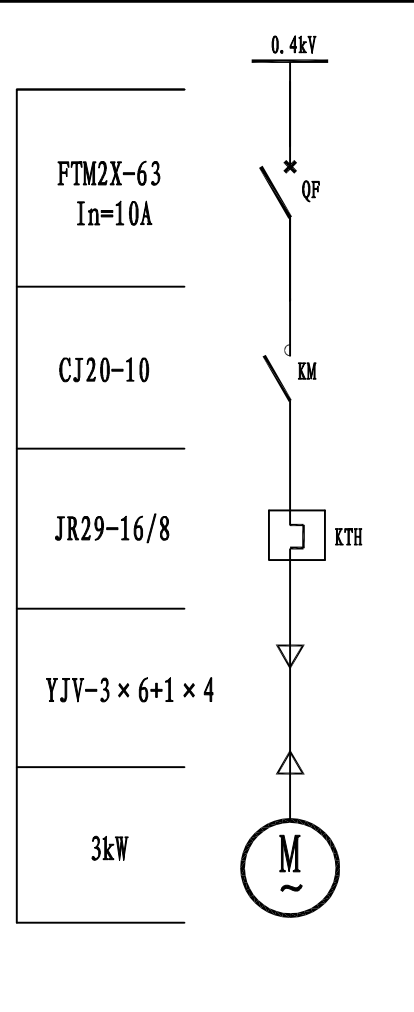
说明：

- 1、本原理图仅作为参考，供应商须另行绘制设备加工图，并调试实现设计意图；
- 2、仪表自带通讯口及开关量输入出口，可供现场采集及远传，实现遥信、遥测功能。

淮安市水利勘测设计研究院有限公司

批准		2021年江苏省常州市溧阳市南渡镇 璩口黄山胜管片 高标准农田建设项目（财政补助）	初步设计
核定			电气部分
审查			
校核			
设计			
制图			
设计证号	A132019732	图号	NDQK-DQ-BZ01-03
比例	见图示	日期	2021.05

6	HR、HG、HY	信号灯	AD11 220V (红绿黄各1)	只	3
5	SB、SS	按钮	LA18-22J (红绿各1)	只	2
4	FU	熔断器	RT14-4A	只	2
3	KTH	热继电器	JR29-16/8	只	1
2	KM	接触器	CJ20-10	只	1
1	QF	断路器	FTM2X-63 In=10A	只	1
序号	符号	名称	型号规格	单位	数量

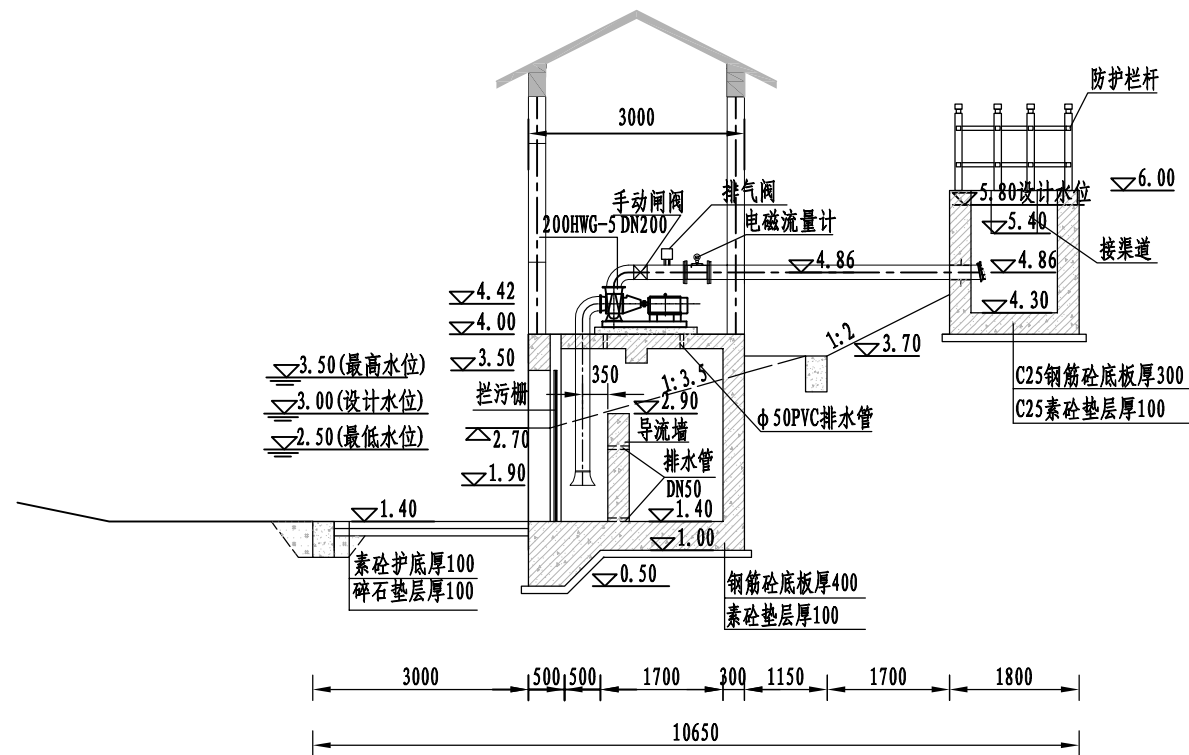


水泵启动	水泵控制回路
自保持	
故障指示	
停止指示	
运行指示	

真空泵控制二次原理图

说明：
 1、本工程真空泵采用直接启动启动方式启动；
 2、本原理图仅作为参考，供应商须另行绘制设备加工图，并调试实现设计意图。

淮安市水利勘测设计研究院有限公司					
批准		2021年江苏省常州市溧阳市南渡镇			初步设计
核定		璩口黄山胜管片			电气部分
审查		高标准农田建设项目(财政补助)			
校核		璩口泵站01			
设计		200HWG-5真空泵控制二次原理图			
制图		比例	见图示	日期	2021.05
设计证号	A132019732	图号	NDQK-DQ-BZ01-04		



泵站纵剖面图
1:100

说明:

- 1、图中单位: 高程单位为m (吴淞高程系) 可根据现场情况适当调整, 其余尺寸单位为mm;
- 2、泵站设计流量为 $0.1\text{m}^3/\text{s}$, 设计扬程为5.0m, 选用200HWG-5型混流泵1台, $n=1450\text{r}/\text{min}$, 配套电机功率7.5kW; 选用SZG-8型真空泵1台, 排气量为 $10.6\text{L}/\text{s}$ (真空度58%), 配套电机功率3kW;
- 3、进水管均采用DN200镀锌钢管, 壁厚4mm, 出水管安装DN200手动闸阀及DN200排气阀;
- 4、混凝土强度等级: 均为C25;
- 5、出水池位置图中仅为示意, 具体根据现场情况布置, 可根据具体情况上下调整;
- 6、回填土需分层压实, 压实度 ≥ 0.91 ;
- 7、图中栏杆型式由业主自选, 房建详见建筑结构图纸。

水泵主要参数

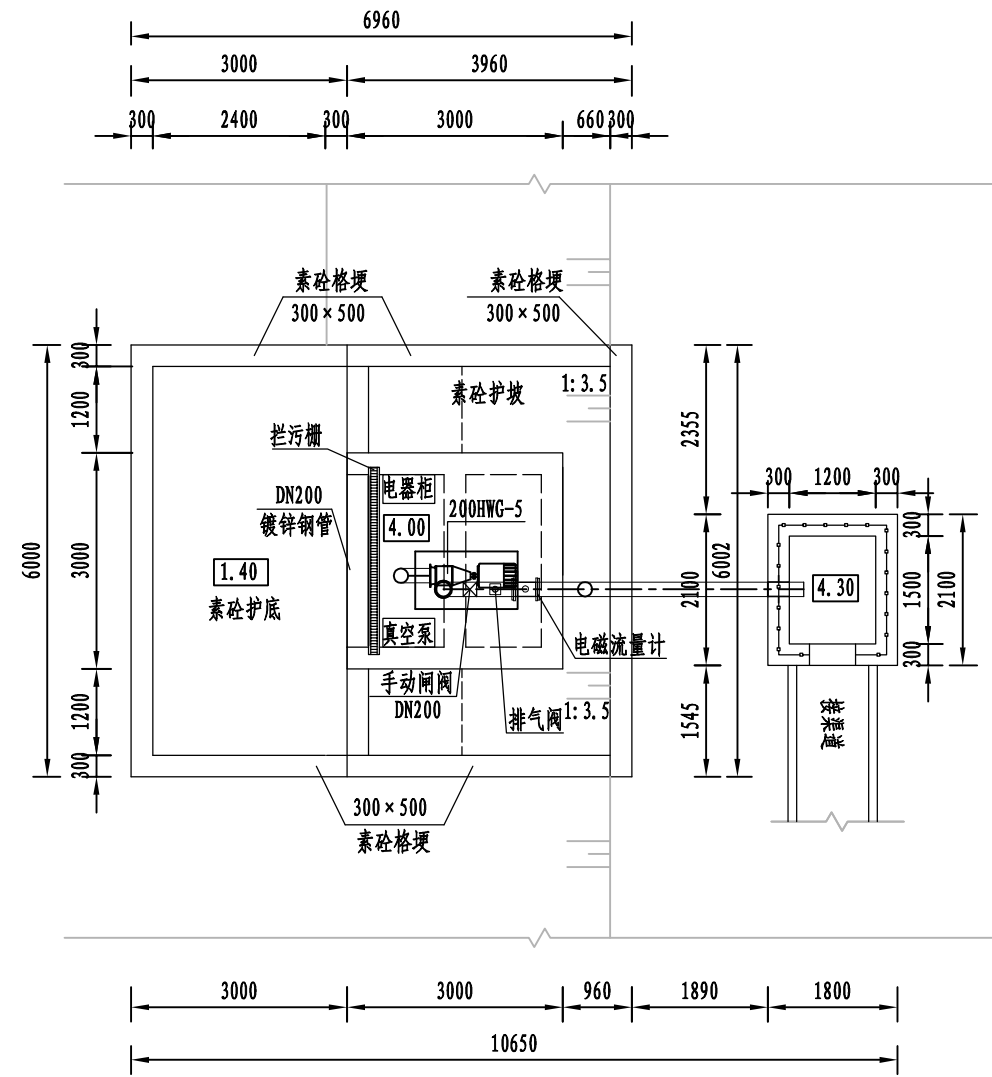
序号	设备名称	规格型号	数量	备注
1	卧式混流泵	200HWG-5	1台套	单机配套功率7.5kW
2	设计流量		$0.1\text{m}^3/\text{s}$	
3	水泵转速		1450r/min	
4	临界汽蚀余量		4.0m	
5	上部泵房	$3\text{m} \times 3\text{m}$	9m^2	

主要设备表

序号	项目	技术规格、型号	数量	单位	备注
1	卧式混流泵	200HWG-5	1	套	单机配套功率7.5kW
2	真空泵	SZG-8	1	套	配套功率3kW
3	进/出水管	DN200镀锌钢管	11	m	
4	拍门	DN200	1	个	铸铁拍门
5	穿墙套管	DN200	1	个	
6	手动闸阀	DN200	1	个	
7	排气阀	DN200	1	个	
8	电磁流量计		1	个	

淮安市水利勘测设计研究院有限公司

批准		2021年江苏省常州市溧阳市南渡镇	初 设 设计
核定		璩口黄山胜管片	水 工 部分
审查		高标准农田建设项目 (财政补助)	
校核		璩口泵站02泵站纵剖面图	
设计			
制图		比例	见图示
设计证号	A132019732	图号	NDQK-SG-BZ02-01
		日期	2021.05



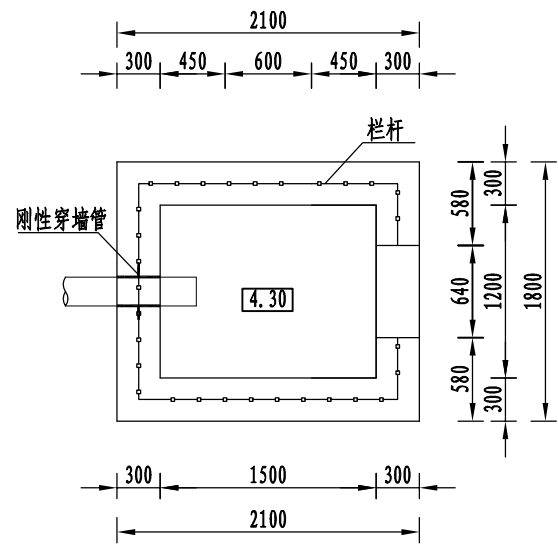
泵站平面图
1:100

说明:

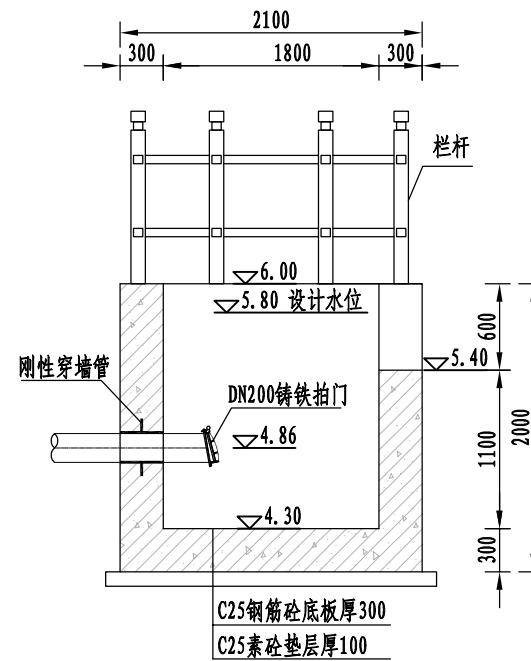
- 1、图中单位: 高程单位为m(吴淞高程系)可根据现场情况适当调整, 其余尺寸单位为mm;
- 2、泵站设计流量为 $0.1\text{m}^3/\text{s}$, 设计扬程为5.0m, 选用200HWG-5型混流泵1台, $n=1450\text{r}/\text{min}$, 配套电机功率7.5kW; 选用SZG-8型真空泵1台, 排气量为 $10.6\text{L}/\text{s}$ (真空度58%), 配套电机功率3kW;
- 3、进水管均采用DN200镀锌钢管, 壁厚4mm, 出水管安装DN200手动闸阀;
- 4、混凝土强度等级: 均为C25;
- 5、出水池位置图中仅为示意, 具体根据现场情况布置, 可根据具体情况上下调整;
- 6、回填土需分层压实, 压实度 ≥ 0.91 ;
- 7、图中栏杆型式由业主自选, 房建详见建筑结构图纸。

淮安市水利勘测设计研究院有限公司

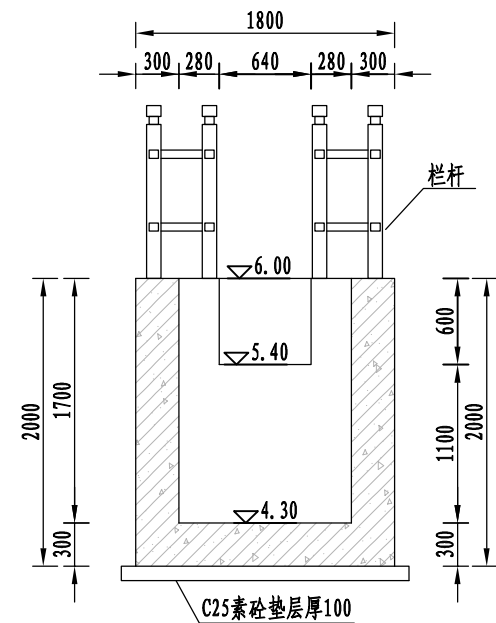
批准		2021年江苏省常州市溧阳市南渡镇	初 设 设计
核定		璩口黄山胜管片	水 工 部分
审查		高标准农田建设项目(财政补助)	
校核		璩口泵站02泵站平面图	
设计			
制图		比例	见图示
		日期	2021.05
设计证号	A132019732	图号	NDQK-SG-BZ02-02



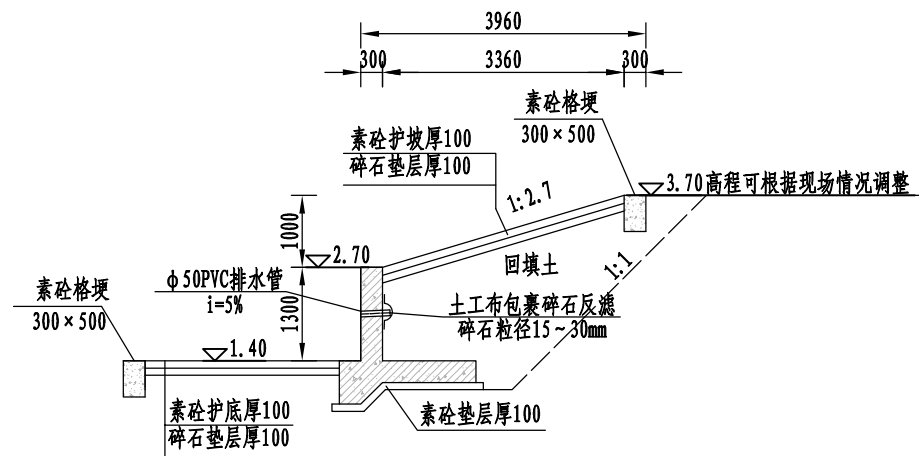
出水池平面图
1:50



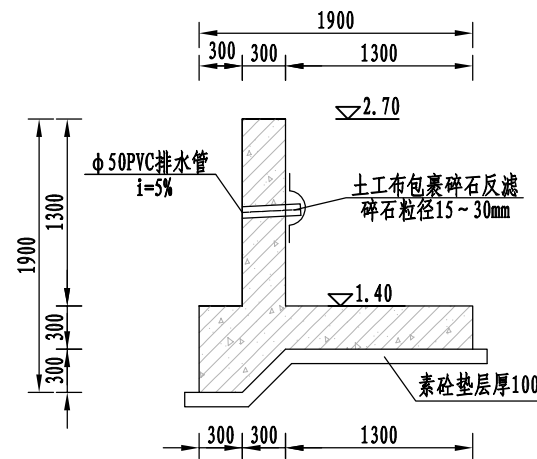
出水池纵剖面图
1:50



出水池横剖面图
1:50



护坡断面图
1:100



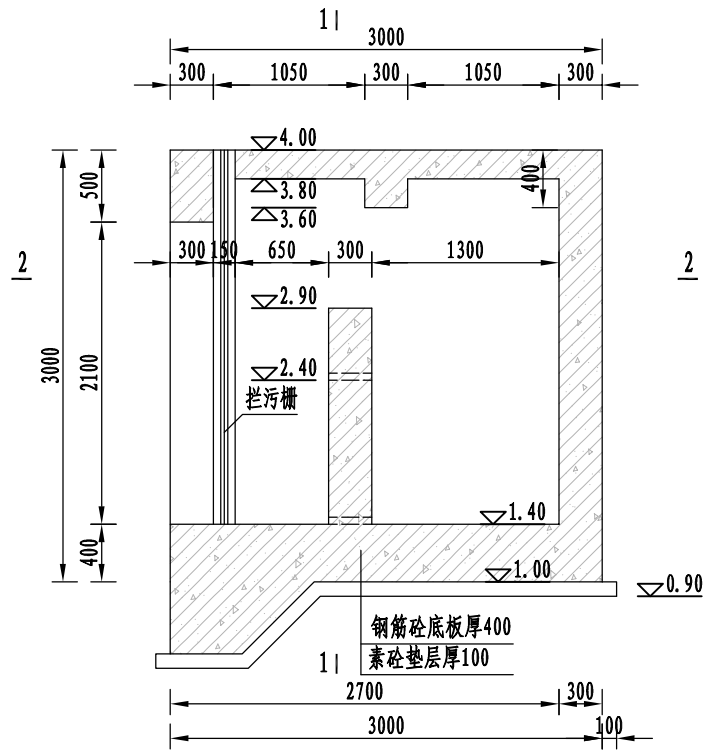
挡墙断面图
1:50

说明:

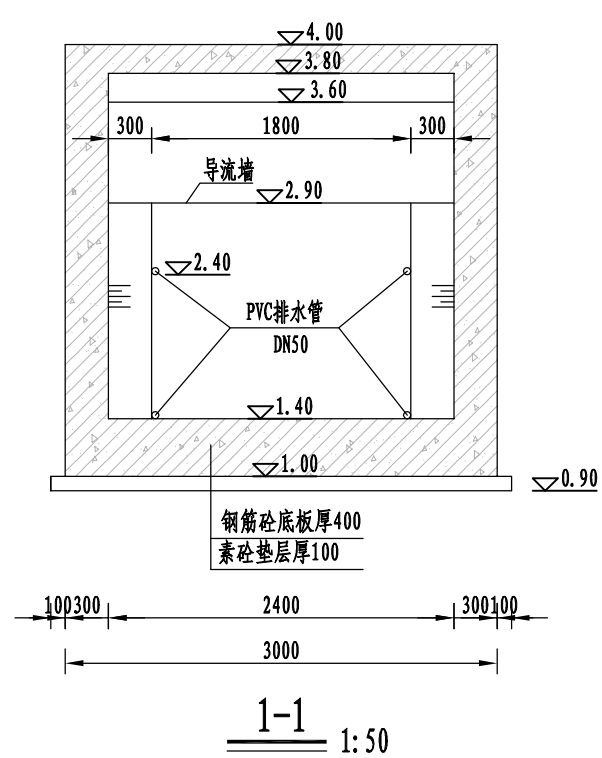
- 1、图中单位: 高程为m(吴淞高程系), 其余为mm;
- 2、混凝土强度等级: 除注明外均为C25.

淮安市水利勘测设计研究院有限公司

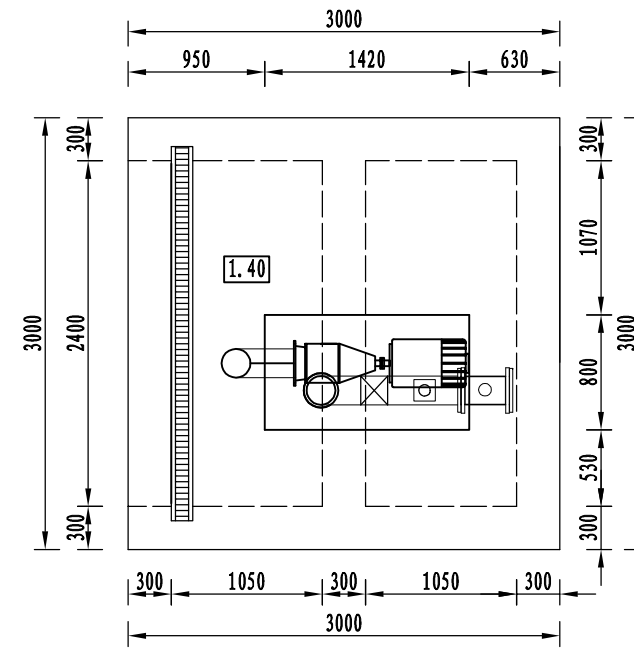
批准		2021年江苏省常州市溧阳市南渡镇	初 设 设计
核定		璩口黄山胜管片	水 工 部分
审查		高标准农田建设项目(财政补助)	
校核		璩口泵站02出水池、护坡断面图	
设计			
制图		比例	见图示
		日期	2021.05
设计证号	A132019732	图号	NDQK-SG-BZ02-03



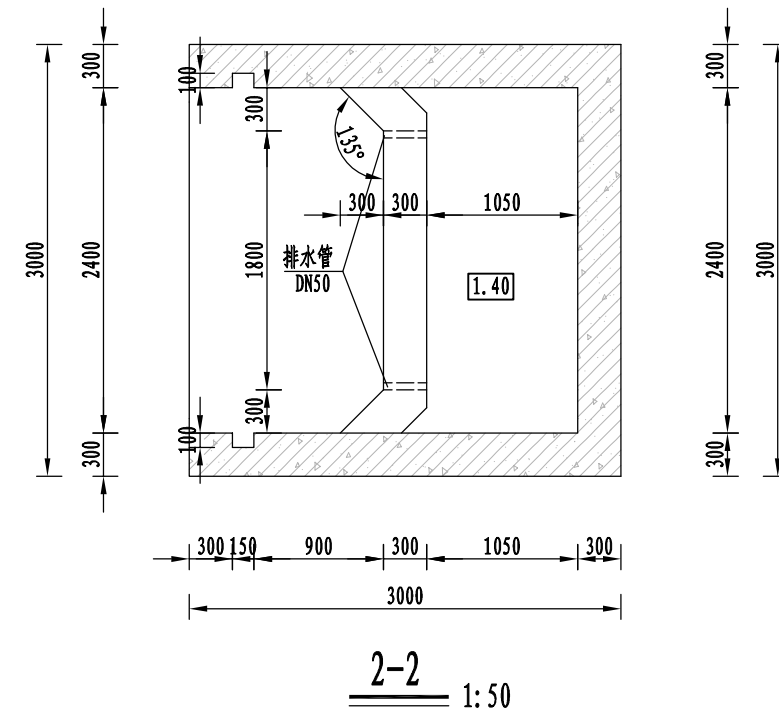
泵室纵剖面图
1:50



1-1
1:50



泵室平面图
1:50



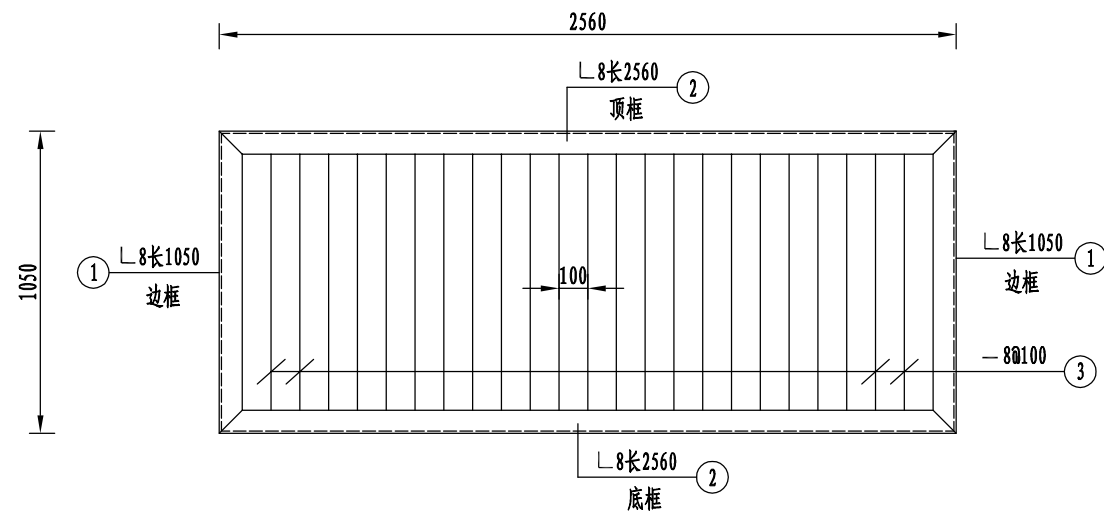
2-2
1:50

说明:

- 1、图中单位: 高程为m(吴淞高程系), 其余为mm;
- 2、混凝土强度等级: 除注明外均为C25。

淮安市水利勘测设计研究院有限公司

批准		2021年江苏省常州市溧阳市南渡镇	初 设 设计
核定		璩口黄山胜管片	水 工 部分
审查		高标准农田建设项目(财政补助)	
校核		璩口泵站02泵室结构图	
设计			
制图		比例	见图示
		日期	2021.05
设计证号	A132019732	图号	NDQK-SG-BZ02-04



拦污栅图 (单块) 1:25

单块拦污栅主要材料表

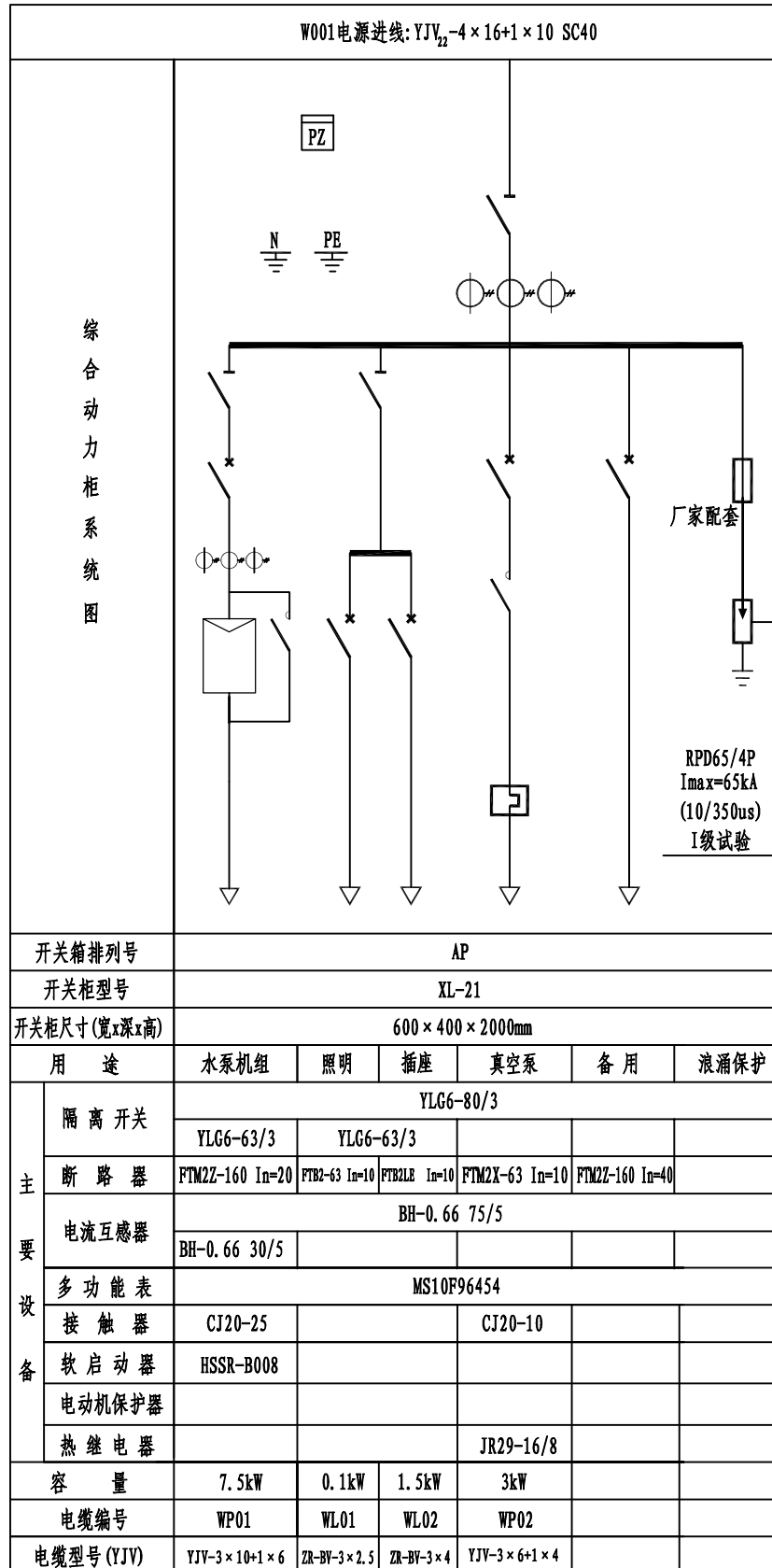
编号	名称	直径或断面 (mm)	长度 (mm)	数量 (根)	共长 (m)
①	边框	L 8	1050	2	2.10
②	顶、底框	L 8	2560	2	5.12
③	栅条	- 8	1038	23	23.87

说明：

- 1、图中尺寸单位为mm。
- 2、泵站的拦污栅由2个单块拦污栅叠合而成。
- 3、拦污栅为焊接组合件，钢材材料Q235，焊条E43。
- 4、钢材表面防腐选用过氯乙烯漆。
- 5、未注焊缝高度均为6mm。

淮安市水利勘测设计研究院有限公司

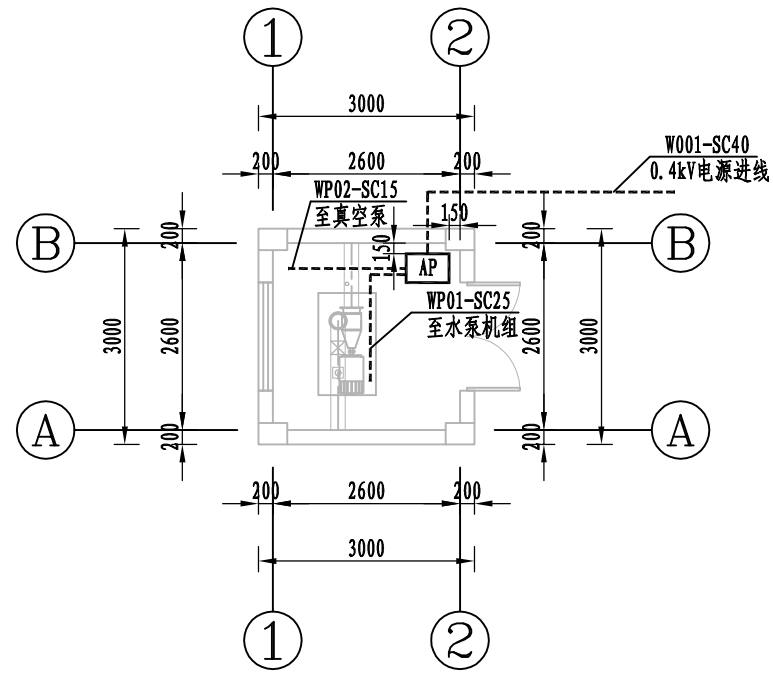
批准		2021年江苏省常州市溧阳市南渡镇 璩口黄山胜管片 高标准农田建设项目(财政补助)	初 设 设计		
核定			水 工 部分		
审查		璩口泵站02拦污栅图			
校核					
设计					
制图		比例	见图示	日期	2021.05
设计证号	A132019732	图号	NDQK-SG-BZ02-05		



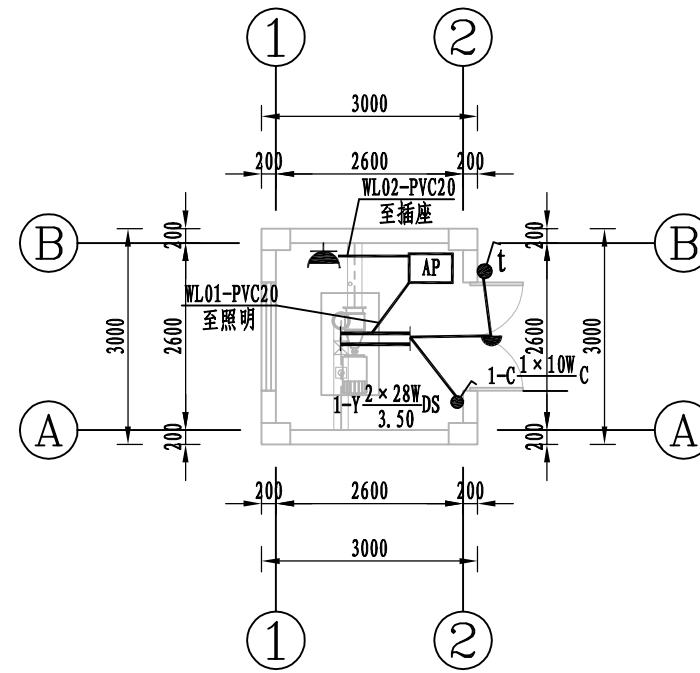
说明:

- 本工程接入电源采用0.4kV, 电源取自附近0.4kV低压公共线路;
- 计量用表计由当地供电部门定。

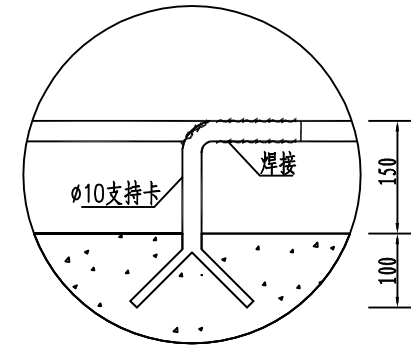
淮安市水利勘测设计研究院有限公司						
批准			2021年江苏省常州市溧阳市南渡镇 璩口黄山胜管片 高标准农田建设项目(财政补助)		初步设计	
核定					电气部分	
审查			璩口泵站02 200HWG-5综合动力配电柜系统图			
校核						
设计						
制图			比例	见图示	日期	2021.05
设计证号	A132019732	图号	NDQK-DQ-BZ02-01			



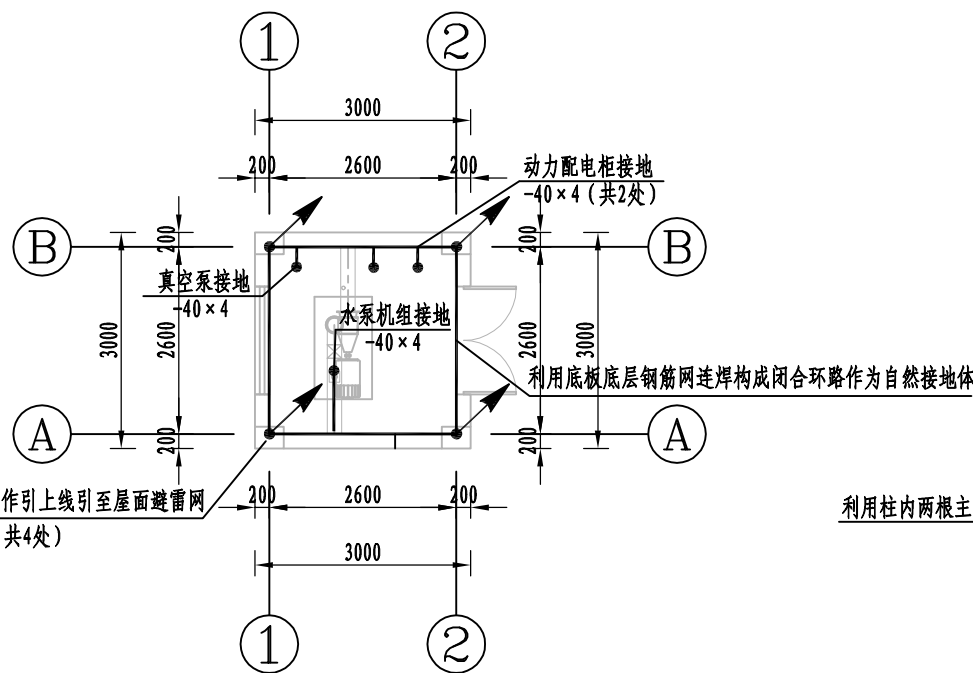
电气设备及预埋平面布置图 1:100



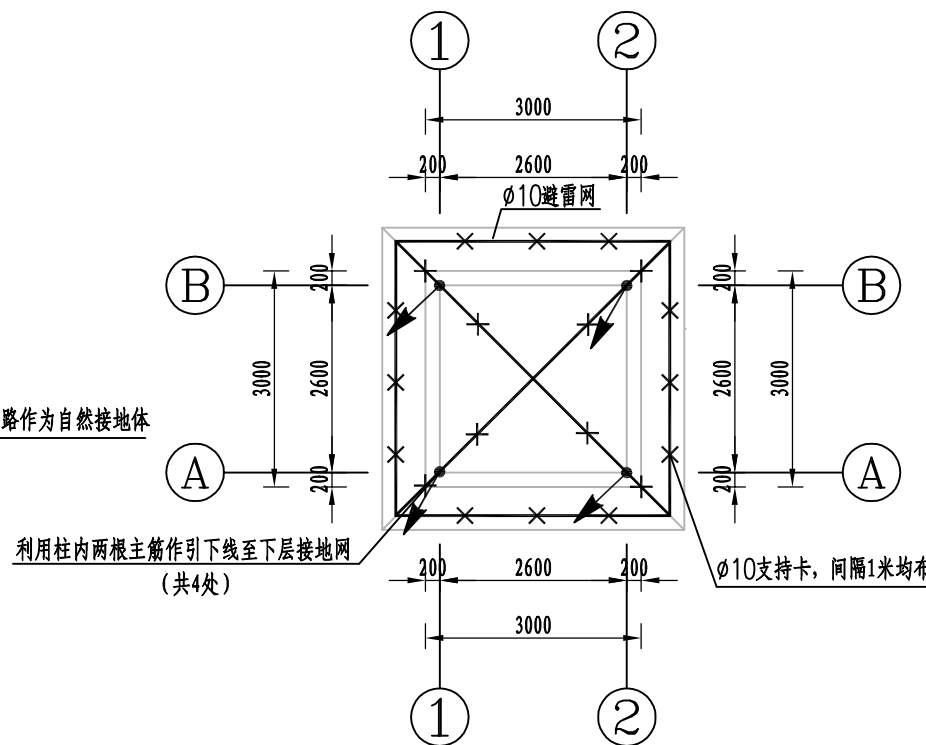
照明及插座平面布置图 1:100



屋顶避雷网大样图 1:100



防雷接地平面布置图 1:100



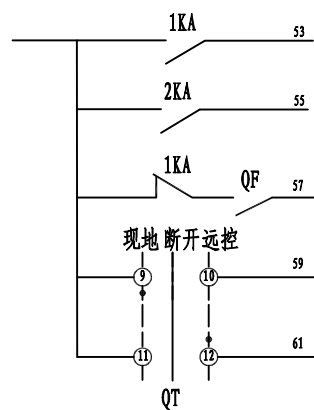
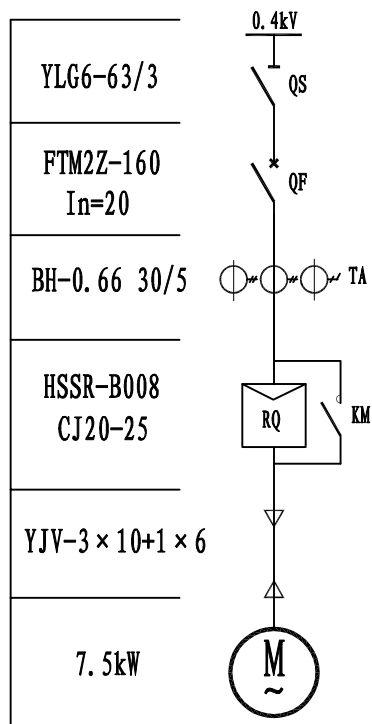
屋顶避雷网布置平面图 1:100

序号	符号	设备名称	功率	单位	数量	备注
6	AP	综合动力配电箱		台	1	落地安装
5	≡	双管荧光灯	2×28W	只	1	离地面3.5m管吊安装
4	☾	吸顶灯	10W	只	1	屋顶安装
3	t	触摸延时开关		只	1	离地面1.3m安装
2	⌚	单极开关		只	1	离地面1.3m安装
1	⌚	单相五眼插座		只	17	离地面0.3m安装

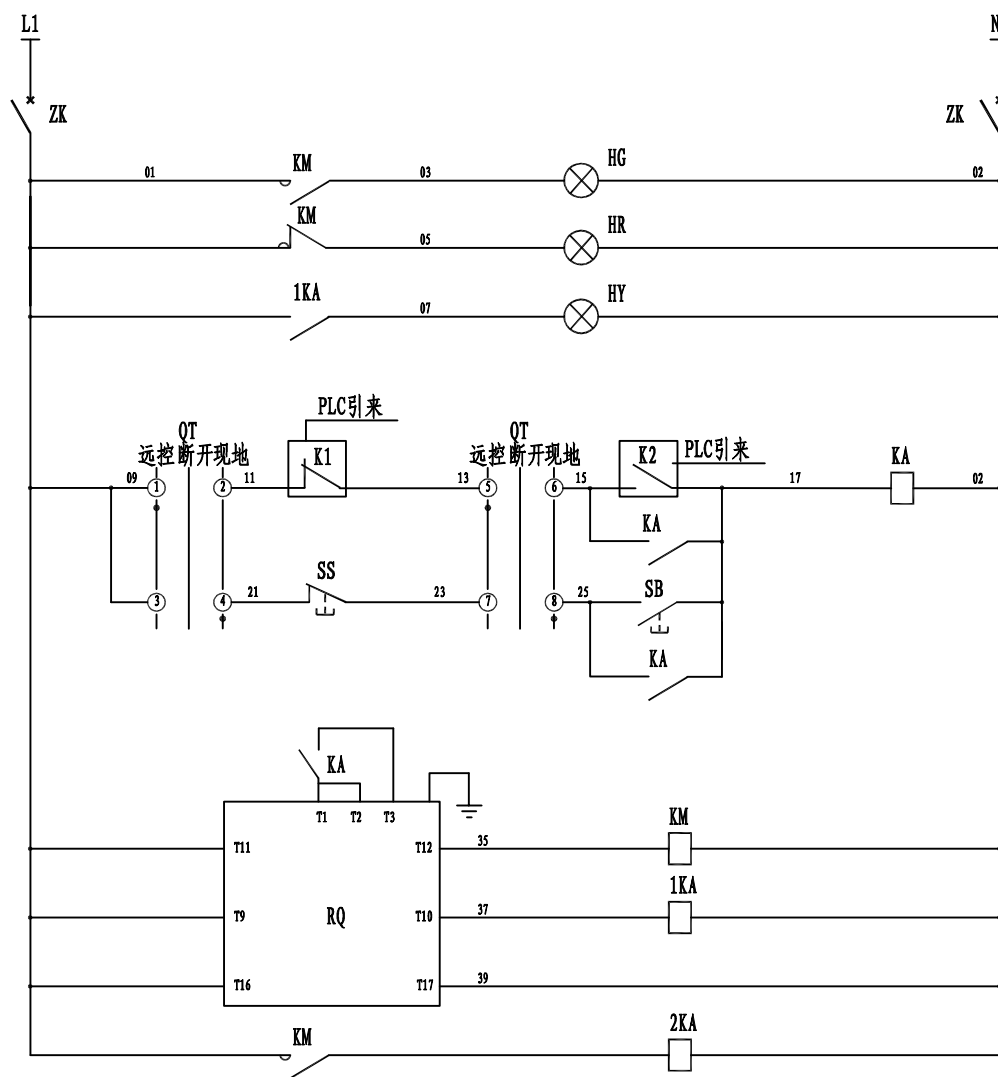
说明:

- 所有电气预埋管采用热镀锌处理,角钢电缆支架防腐采用外表刷防锈漆处理;
- 室内照明灯具均采用节能型灯管,荧光灯采用T8灯管,采用节能电感镇流器加电容补偿使 $\cos\phi \geq 0.90$;开关距地1.3米,普通插座距地0.3米;
- 本工程接地形式采用TN-S系统,要求接地电阻不大于4欧姆,如不足补打接地极;建筑物防雷保护屋面采用 $\phi 10$ 镀锌圆钢作避雷网,利用柱内 $\geq \phi 16$ 主筋作引下线,并在引下线上于距地面0.3米处设测试连接板,焊接处应涂沥青防腐;本工程防雷接地装置冲击电阻不大于10欧;所有电气设备的外壳、PE线、金属门窗与护栏等金属构件均须和接地网可靠焊接。

淮安市水利勘测设计研究院有限公司					
批准		2021年江苏省常州市溧阳市南渡镇	初 步 设计		
核定		璩口黄山胜管片	电 气 部分		
审查		高标准农田建设项目(财政补助)			
校核		璩口泵站02			
设计		200HWG-5电气布置及防雷接地图			
制图		比例	见图示	日期	2021.05
设计证号	A132019732	图号	NDQK-DQ-BZ02-02		



故障信号	预 留 至 PLC 信 号
运行信号	
准备好信号	
现地信号	
远控信号	



电源	控 制 回 路
断路器	
运行指示	
停止指示	
故障指示	
微机控制	
开关柜手动	
自保持	
旁路	
故障	
电源	
运行	

水泵控制二次原理图

注：材料表中为一台电机配套设备材料

序号	符号	名称	型号规格	单位	数量	备注
1	K1、K2	微机控制		只	2	
安装在控制台上的设备						
16	ZK	断路器	FTB2-63	只	1	
15	HY	信号灯	AD11 220V	只	2	黄色
14	HG	信号灯	AD11 220V	只	2	绿色
13	HR	信号灯	AD11 220V	只	2	红色
12	QT	控制开关	LW2-2.2.2.2.2/F4-8X	只	1	
11	PZ	多功能表	详系统图	只		
10	SJ	停止按钮	LA18-22J	只	1	红色
9	SS	停止按钮	LA18-22J	只	2	红色
8	SB	起动按钮	LA18-22J	只	2	绿色
7	1-2KA	中间继电器	JZC4-40 220V	只	2	
6	KA	中间继电器	JZC4-40 220V	只	1	
5	TA	电流互感器	详系统图	只	3	
4	RQ	软起动装置	详系统图	台	1	
3	KM	交流接触器	详系统图	只	1	
2	QF	断路器	详系统图	只	1	
1	QS	隔离开关	详系统图	只	1	
安装在配电柜上的设备						
序号	符号	名称	型号规格	单位	数量	备注

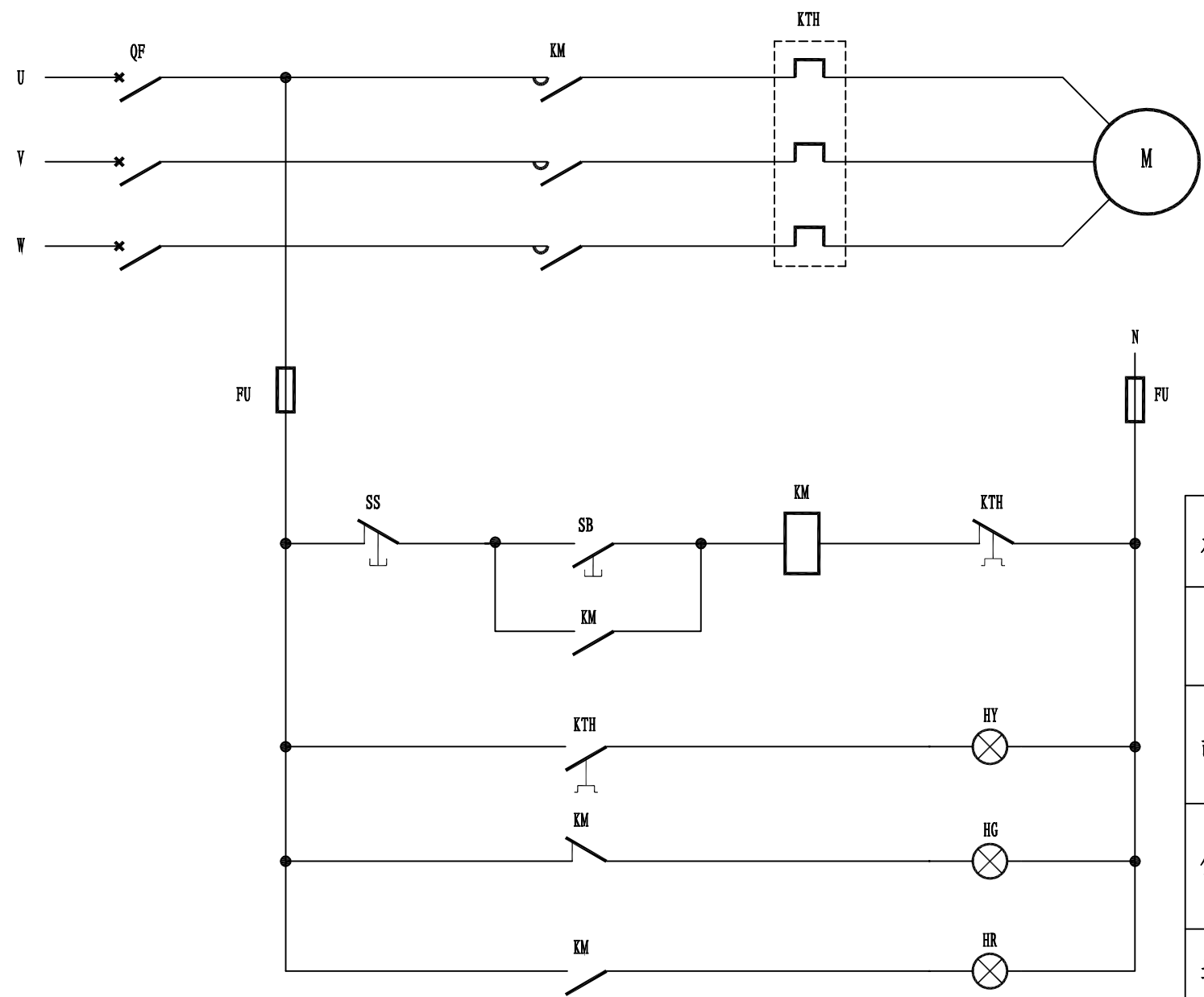
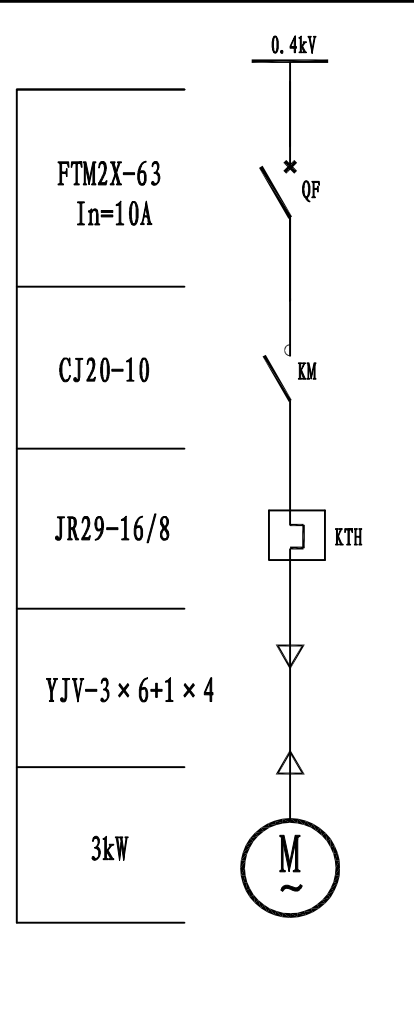
说明：

- 1、本原理图仅作为参考，供应商须另行绘制设备加工图，并调试实现设计意图；
- 2、仪表自带通讯口及开关量输入出口，可供现场采集及远传，实现遥信、遥测功能。

淮安市水利勘测设计研究院有限公司

批准		2021年江苏省常州市溧阳市南渡镇 璩口黄山胜管片 高标准农田建设项目（财政补助）	初步设计
核定			电气部分
审查			
校核			
设计			
制图			
设计证号	A132019732	图号	NDQK-DQ-BZ02-03
比例	见图示	日期	2021.05

6	HR、HG、HY	信号灯	AD11 220V (红绿黄各1)	只	3
5	SB、SS	按钮	LA18-22J (红绿各1)	只	2
4	FU	熔断器	RT14-4A	只	2
3	KTH	热继电器	JR29-16/8	只	1
2	KM	接触器	CJ20-10	只	1
1	QF	断路器	FTM2X-63 In=10A	只	1
序号	符号	名称	型号规格	单位	数量

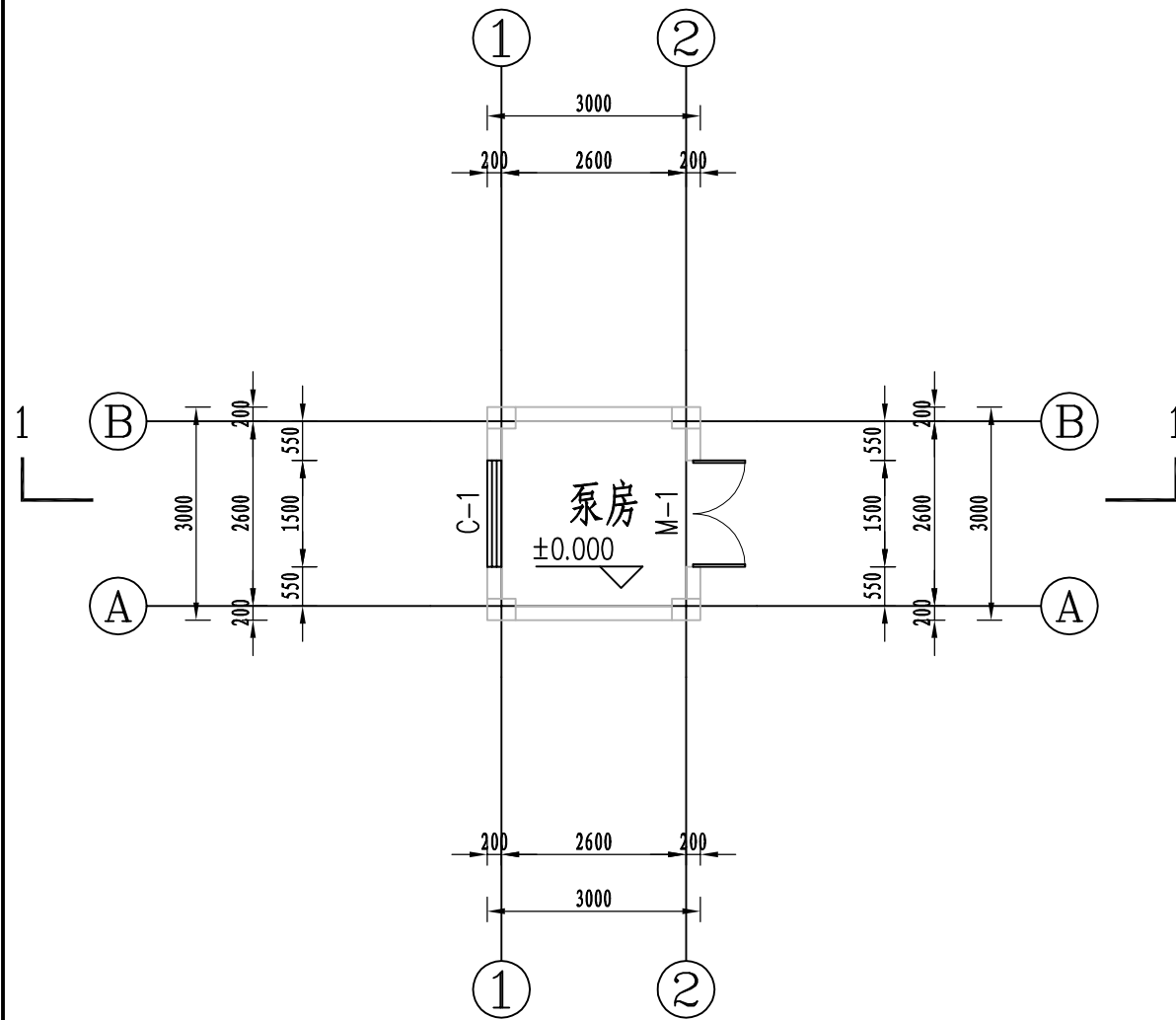


水泵启动	水泵控制回路
自保持	
故障指示	
停止指示	
运行指示	

真空泵控制二次原理图

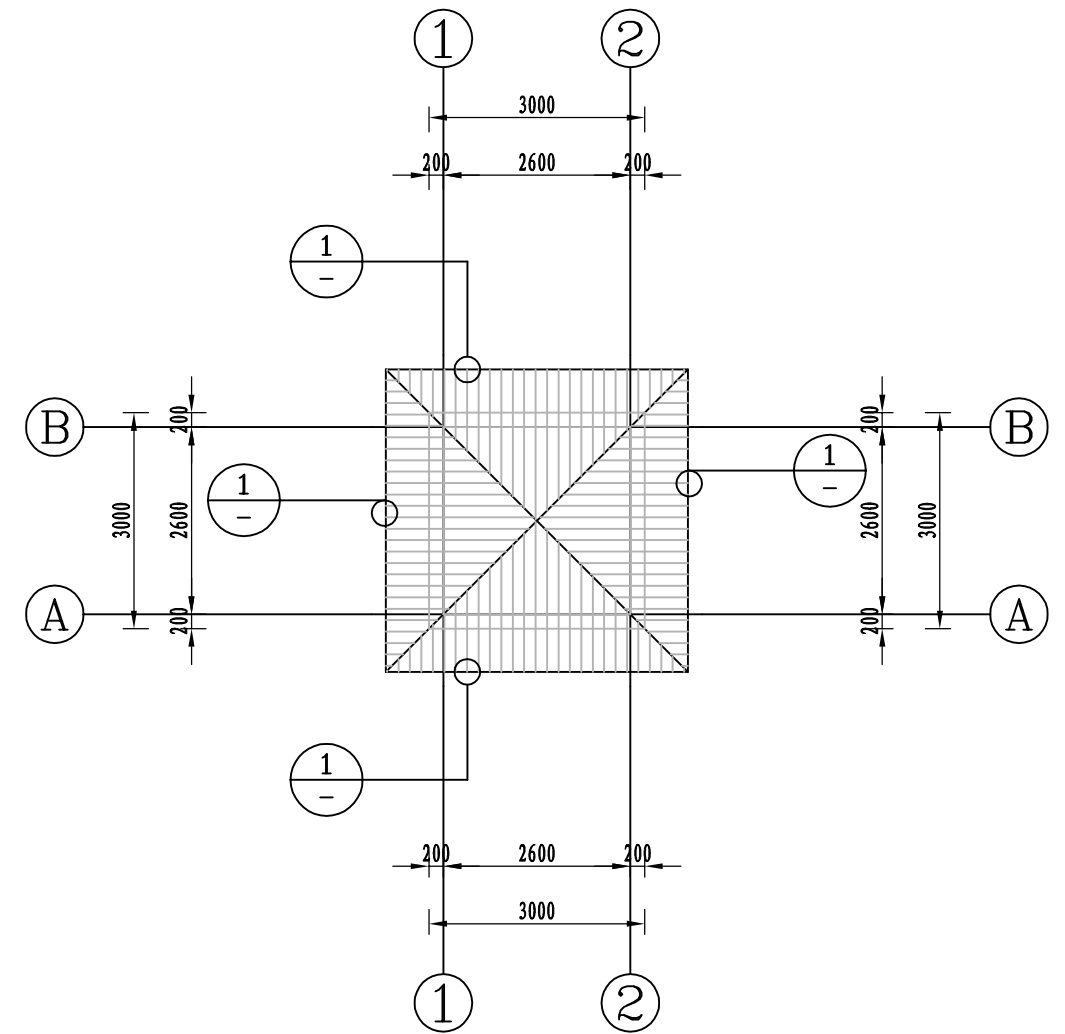
- 说明:
- 1、本工程真空泵采用直接启动启动方式启动;
 - 2、本原理图仅作为参考, 供应商须另行绘制设备加工图, 并调试实现设计意图。

淮安市水利勘测设计研究院有限公司					
批准		2021年江苏省常州市溧阳市南渡镇		初步设计	
核定		璩口黄山胜管片		电气部分	
审查		高标准农田建设项目(财政补助)			
校核		璩口泵站02			
设计		200HWG-5真空泵控制二次原理图			
制图		比例	见图示	日期	2021.05
设计证号	A132019732	图号	NDQK-DQ-BZ02-04		



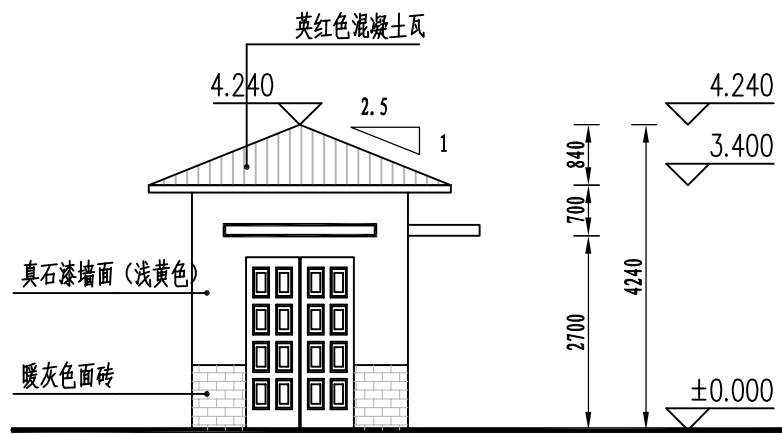
平面图
1:100

窗户采用断桥铝合金窗，型材窗壁厚不小于1.4MM，玻璃为6厚灰色镀膜玻璃，铝合金门窗做法参见铝合金门窗图集苏J11-2006，非标准尺寸的窗等土建完工后再现场定制。外窗的气密性能6级，水密性能3级，抗风压性能3级。

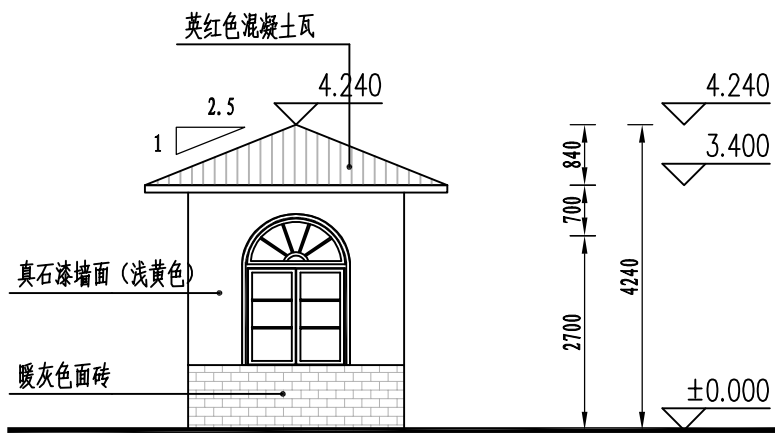


屋顶平面图
1:100

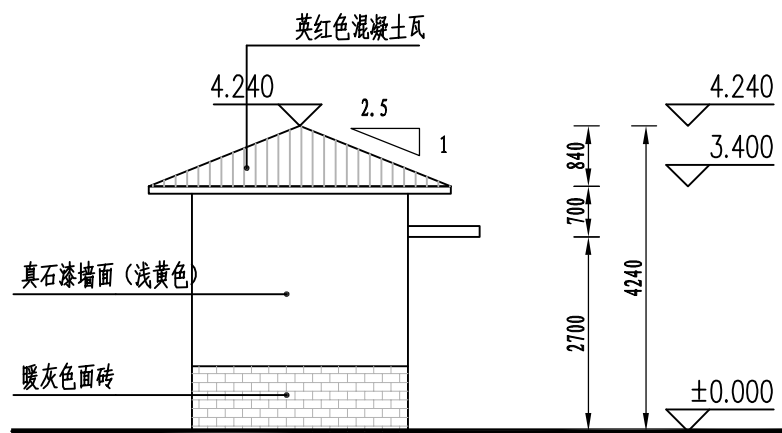
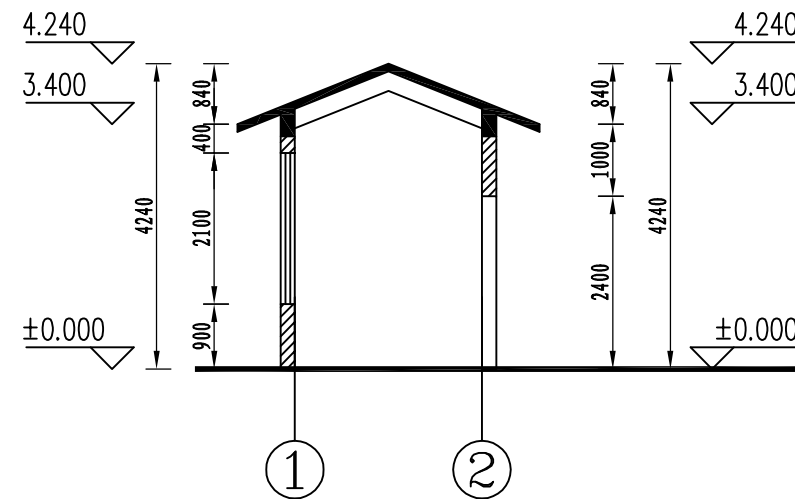
淮安市水利勘测设计研究院有限公司						
批准			2021年江苏省常州市溧阳市南渡镇 埭口黄山胜管片 高标准农田建设项目(财政补助)		初 设 设计	
核定					房 建 部分	
审查			埭口泵站01、02 3×3m泵房建筑设计图(1/2)			
校核						
设计						
制图			比例	见图示	日期	2021.05
设计证号	A132019732	图号	NDQK-FJ-BZTY-01			



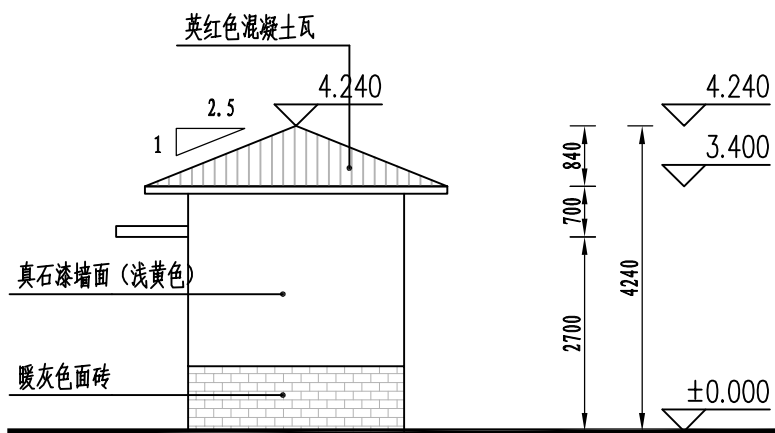
A--B立面图
1:100



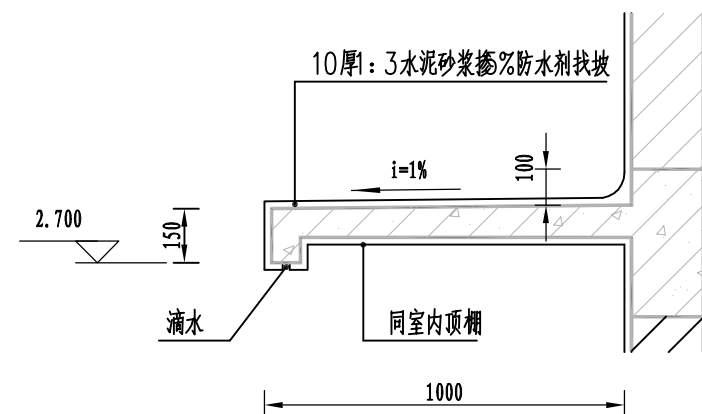
B--A立面图
1:100



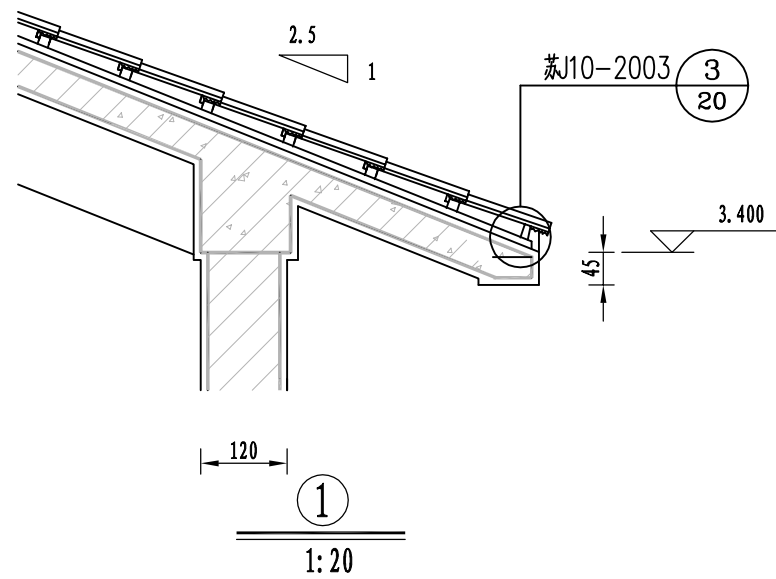
1--2立面图
1:100



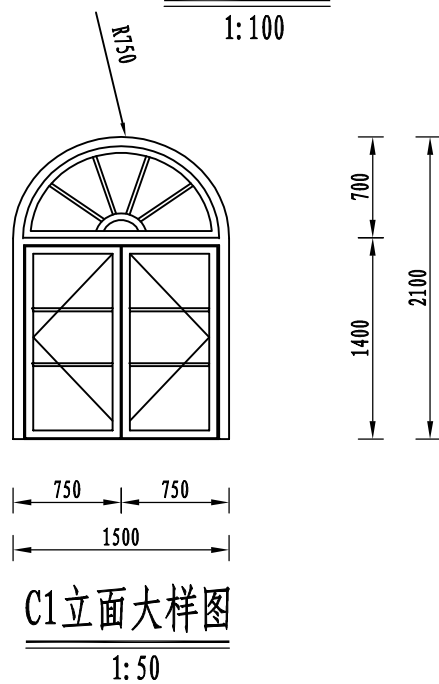
2--1立面图
1:100



雨篷断面图
1:20



①
1:20



C1立面大样图
1:50

注：真石漆外墙做法参考：

- 1、界面剂一道；
- 2、20厚聚合物水泥防水砂浆找平层；
- 3、专用粘贴剂；
- 4、刷15厚防裂抗渗砂浆（压入玻纤网格布一层，底层加设一层）压实抹光水刷带出小麻面；
- 5、柔性耐水腻子；
- 6、外墙真石漆。

淮安市水利勘测设计研究院有限公司

批准		2021年江苏省常州市溧阳市南渡镇	初 设 设计
核定		埭口黄山胜管片	房 建 部分
审查		埭口泵站01、02	
校核		3×3m泵房建筑设计图(2/2)	
设计			
制图		比例	见图示
		日期	2021.05
设计证号	A132019732	图号	NDQK-FJ-BZTY-02

结构设计说明

一、总说明:

- 1、本工程建筑结构安全等级为二级，设计使用年限为50年。
- 2、本工程建筑为抗震设防工程，抗震设防烈度为7度，抗震等级为三级。
- 3、本工程耐火等级为二级，混凝土结构环境类别为一类，板混凝土保护层厚度为20mm，梁、柱为30mm，基础为40mm。
- 4、本工程±0.000相当于绝对标高3.500m。
- 5、本工程泵房结构型式为框架结构。
- 6、图中全部尺寸除注明外均以毫米(mm)为单位，标高则以米(m)为单位。
- 7、本工程框架柱、梁除特殊交代外均采用"国家建筑标准设计"《混凝土结构设计图平面整体表示方法制图规则和构造详图》(11G101-1)表示方法，所有构造详图均执行本图集和现行规范。

二、本工程设计采用标准、规范、规程:

- 1、《建筑结构可靠度设计统一标准》 GB50068-2001
- 2、《建筑结构荷载规范》 GB50009-2012
- 3、《建筑地基基础设计规范》 GB50007-2011
- 4、《混凝土结构设计规范》 GB50010-2010
- 5、《砌体结构设计规范》 GB50003-2011
- 6、《建筑抗震设计规范》 GB50011-2010
- 7、《建筑制图标准》 GB/T50105-2010
- 8、《混凝土砌块系列块型》 05SG616

三、基础:

详见水工图。

四、上部结构:

(一)主要结构构件材料:

混凝土强度等级: C30, 钢筋: Φ -HPB300级钢筋, Φ -HRB335级钢筋, Φ -HRB400级钢筋。

(二)楼板构造:

- 1、单向板底分布筋及双向板、双向板支座筋的分布筋除图中注明外用 $\Phi 8@200$, 楼面用 $\Phi 8@250$ 。
- 2、双向板之底筋, 短向筋放在底层, 长向筋放在短向筋之上。
- 3、对于配有双层钢筋的楼板, 除注明做法要求外, 均应加支撑钢筋以保上层钢筋位置准确。
- 4、上、下水管道及孔洞设置均需按平面位置及大小预留, 不得后凿, 楼板开洞除注明外, 当洞宽小于300mm时可不设附加筋, 板中钢筋绕过洞边不切断。
- 5、所有屋面板板面没有负弯矩钢筋处均设置 $\Phi 8@200$ (双向)的温度筋, 与负筋搭接 >50 mm。

(三)梁、柱构造:

1、钢筋的搭接及锚固长度(除图中注明外):

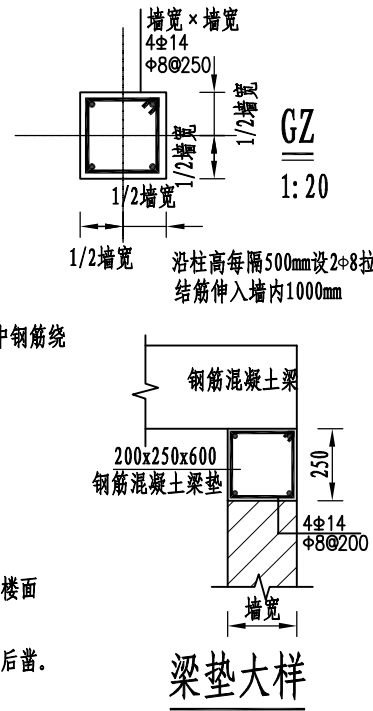
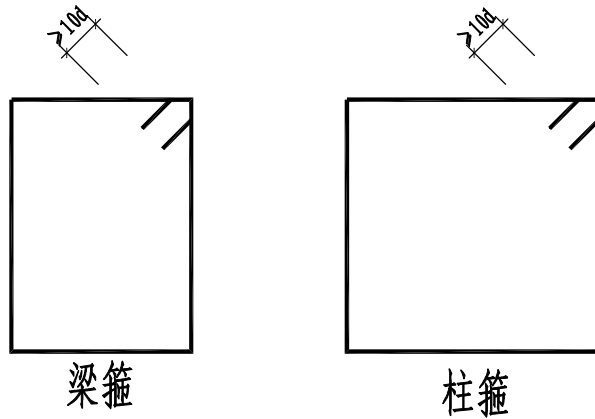
锚固长度: HPB300级筋 $L_a > 27d$, HRB335级筋 $L_a > 35d$ 。 搭接长度: HPB300级筋 $L_d > 33d$, HRB335级筋 $L_d > 42d$ 。

2、钢筋的接头应优先采用焊接或机械连接的接头, 凡直径 >25 的钢筋应采用机械连接接头。

3、梁配筋图上板和梁的关系, 以结构平面布置图上所注楼面标高为准, 柱中钢筋接头应分别在两个水平面上搭接, 接头最低点距楼面750mm, 相邻接头间距 >500 mm。

4、由于设备需要在梁上开洞或设埋件, 应严格按照设计图纸施工, 在浇筑混凝土前经检查符合设计要求后方可浇筑, 预留孔不得后凿。

5、当框架板、梁、柱混凝土强度等级相差 >5 MPa时, 其接头处必须按混凝土强度等级最高的一级施工。



(四)砌体部分:

- 1、本工程泵房±0.000以上砌体采用Mu7.5K422混凝土空心砌块(190厚双排孔砌块)、Mb7.5混凝土砌块专用砂浆砌筑; 沿柱高每隔500mm设2 $\Phi 8$ 拉结筋伸入墙内1000mm。
- 2、凡门窗洞口顶无梁处均设置钢筋混凝土过梁, 过梁断面及配筋详见配筋图, 若洞口紧靠柱边或柱边墙垛尺寸小于过梁搁置长度时应先在柱内预留过梁纵筋伸出柱边45d, 然后现浇过梁。
- 3、所有窗台均设压顶, 压顶详见建筑图, 且窗台板长度应 $>$ 洞口宽+500mm。
- 4、当框架填充墙高超过4m时须在墙中部做一道圈梁, 两端浇筑在框架柱中, 圈梁断面为墙宽 $\times 250$, 配筋为2 $\Phi 14$; 2 $\Phi 14$; $\Phi 8@200$ 。
- 5、除图中注明外框架填充墙、承重墙及女儿墙每隔4m及端部、转角处、宽度超过4m的洞口两侧均设置构造柱, 断面尺寸及配筋详见GZ大样。

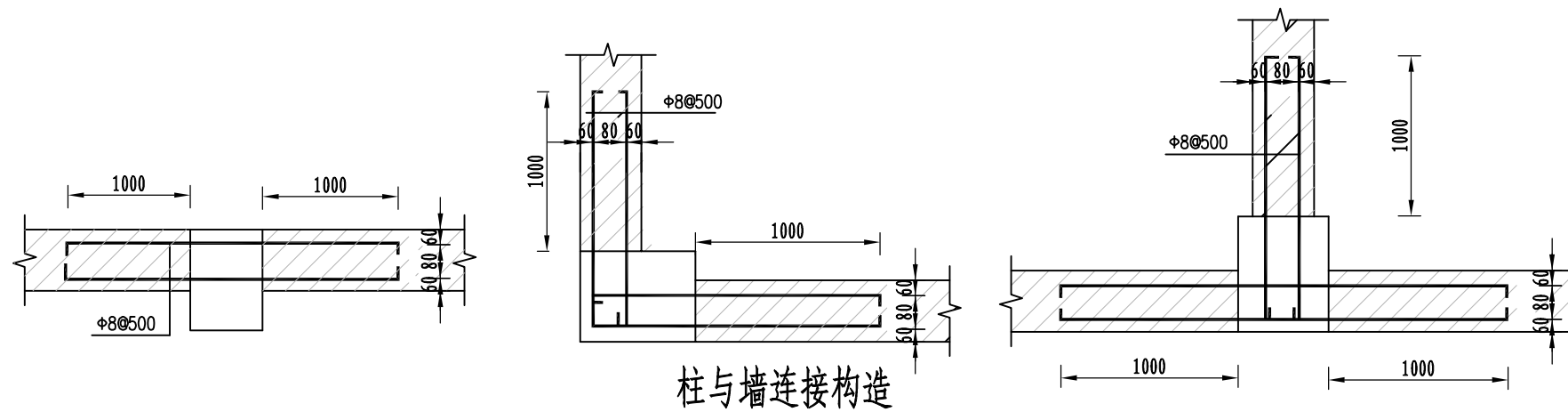
(五)其它:

- 1、屋面结构、卫生间及建筑物有坡度要求的地方均需按建筑要求结构找坡。
- 2、本工程应对建筑物在施工及使用过程中进行沉降观测并加以记录, 观测点布置由建设单位委托勘测单位现场确定, 同时必须符合《建筑变形测量规程》, 观测点的埋设及保护则需施工单位及使用单位给予配合。
- 3、防雷措施详见电施图。
- 4、本工程所用材料均应有质保书以确保工程质量。
- 5、施工中除按本说明要求施工外, 尚应遵守国家有关施工验收规范和规程。

过梁表

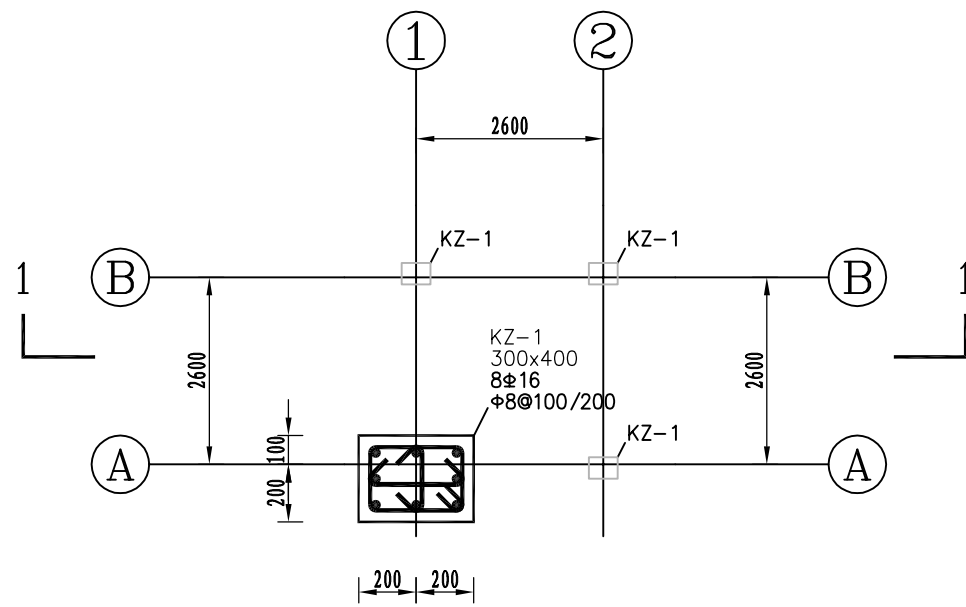
洞口净宽 L_0	墙宽 b	过梁长 L	断面尺寸 $b \times h$	配筋		断面尺寸
				主筋	AK	
$L_0 < 900$	b	$L_0 + 2 \times 250$	$b \times 80$	下 3 $\Phi 8$	$\Phi 8@200$	
$900 \leq L_0 < 1500$	b	$L_0 + 2 \times 250$	$b \times 120$	上 2 $\Phi 10$ 下 3 $\Phi 10$	$\Phi 8@200$	
$1500 \leq L_0 < 2500$	b	$L_0 + 2 \times 250$	$b \times 180$	上 2 $\Phi 10$ 下 3 $\Phi 12$	$\Phi 8@200$	
$2500 \leq L_0 < 3000$	b	$L_0 + 2 \times 250$	$b \times 240$	上 2 $\Phi 10$ 下 3 $\Phi 14$	$\Phi 8@200$	
$3000 \leq L_0 < 4000$	b	$L_0 + 2 \times 250$	$b \times 300$	上 2 $\Phi 10$ 下 3 $\Phi 14$	$\Phi 8@200$	

注: 圆弧窗过梁上部配筋同下部。



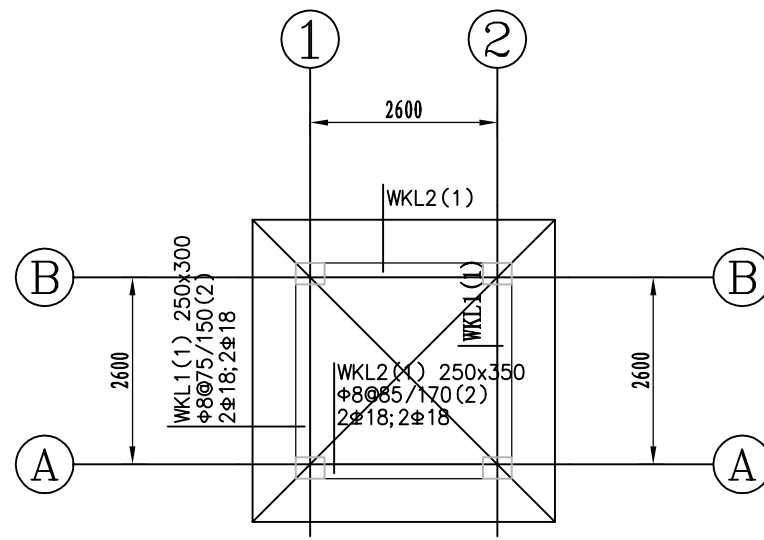
淮安市水利勘测设计研究院有限公司

批准		2021年江苏省常州市溧阳市南渡镇	初 设 设计
核定		墅口黄山胜管片	房 建 部分
审查		高标准农田建设项目(财政补助)	
校核			
设计			
制图			
设计证号	A132019732	比例	见图示
		图号	NDQK-FJ-BZTY-03
		日期	2021.05

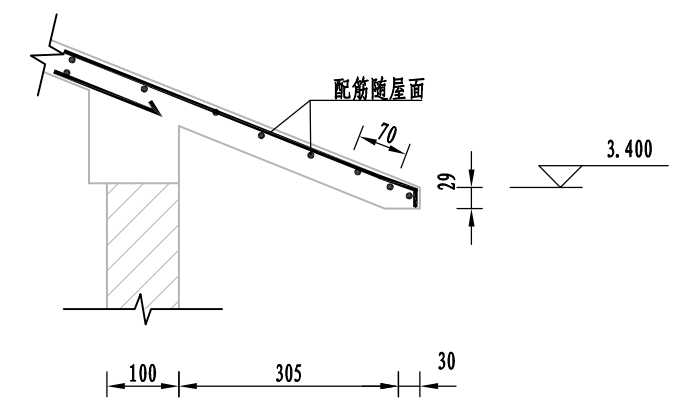


平面图
1:100

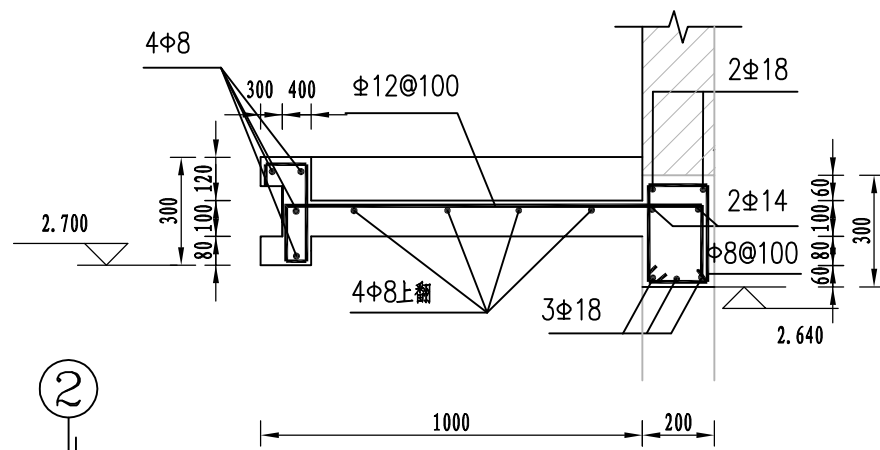
注：浇注水工结构时预留柱插筋，插筋直径同柱钢筋，插入长度 $\geq 1.05L_a$



屋顶平面图
1:100

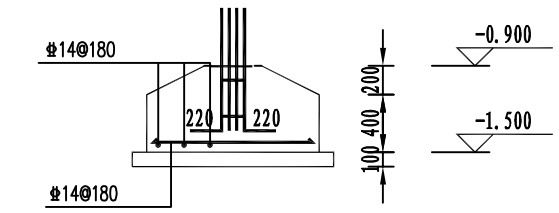


屋面挑檐大样
1:20

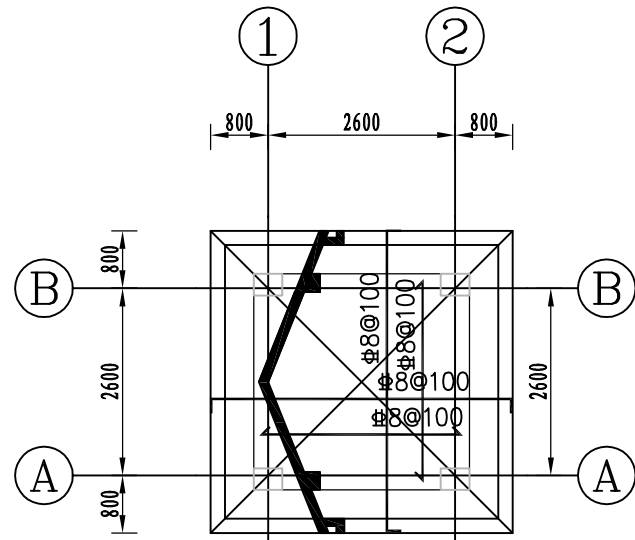
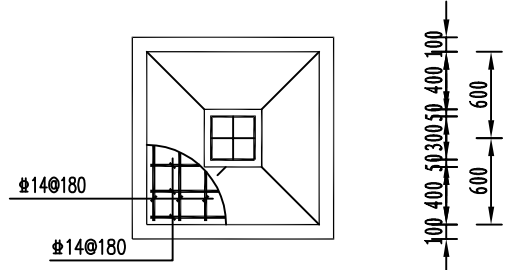


YP配筋图
1:20

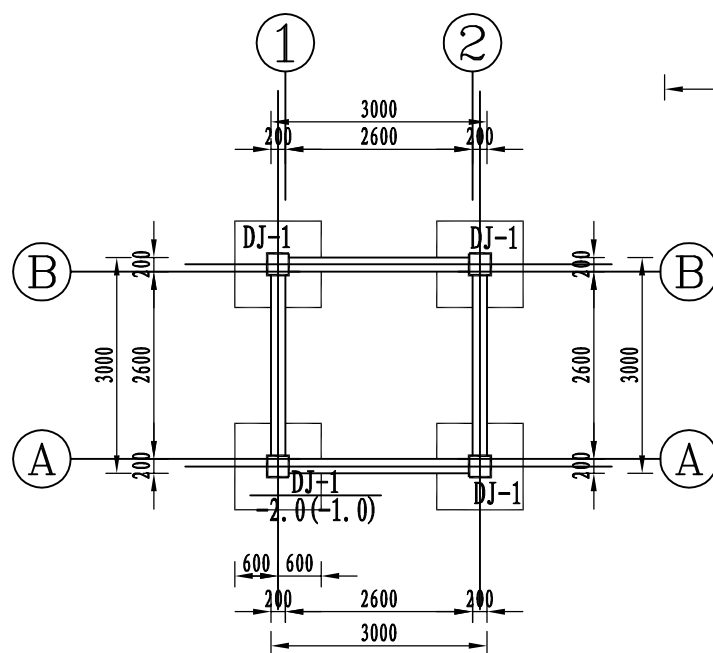
注：雨篷长2100mm，雨篷梁两端锚入框架柱中



DJ-1
1:50



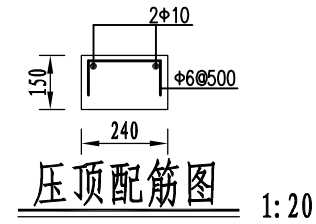
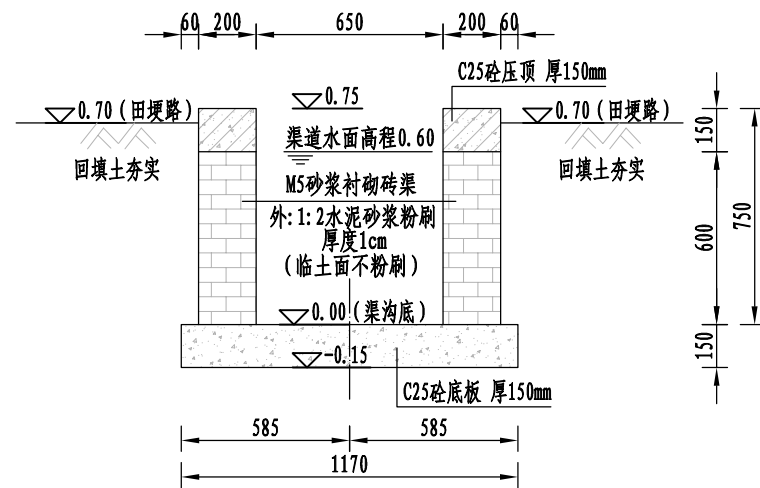
屋顶平面图
1:100



基础平面图
1:100

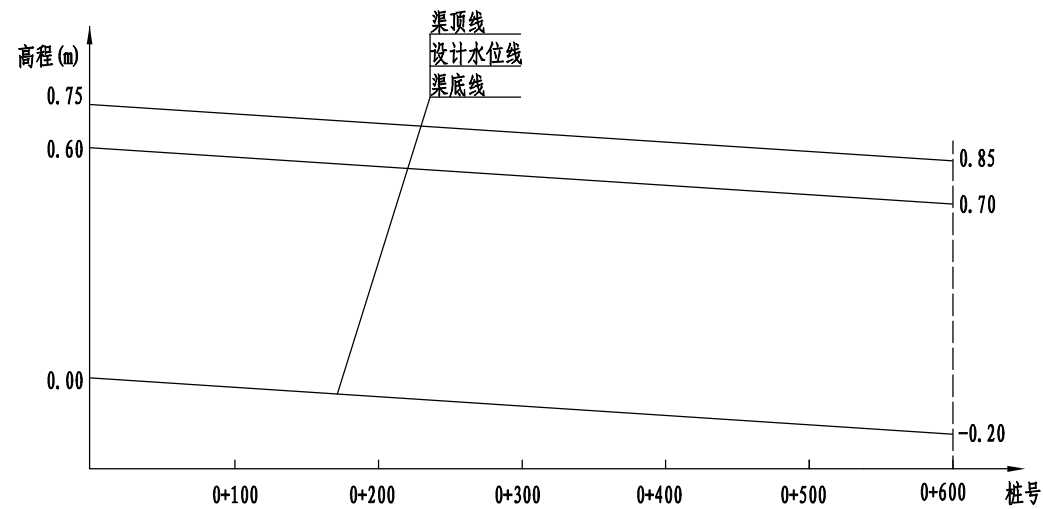
淮安市水利勘测设计研究院有限公司				
批准		2021年江苏省常州市溧阳市南渡镇	初 设 设计	
核定		墅口黄山胜管片	房 建 部分	
审查		高标准农田建设项目（财政补助）		
校核		墅口泵站01、02		
设计		3×3m泵房柱、梁、板配筋平面图		
制图		比例	见图示	日期
设计证号	A132019732	图号	NDQK-FJ-BZTY-04	
		日期	2021.05	

2021年江苏省溧阳市南渡镇黄山片
高标准农田建设项目（财政补助）
初步设计附图



砖衬砌方形渠断面图 1:25

每10m设沉降缝用三层SBS卷材衬填(缝两侧对称设置)
每5m设10cm×10cm横撑一根,并按构造配筋



砖衬砌方形渠纵断面图 (i=1/3000)

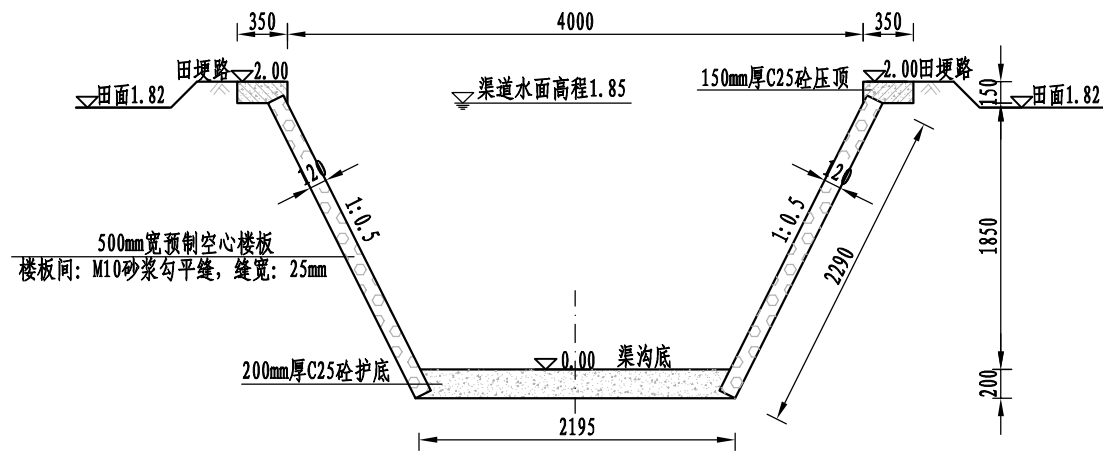
横向比例: 1:5000 纵向比例: 1:25

说明:

- 1、图中单位: 高程单位为m, 其余尺寸单位为mm;
- 2、混凝土强度等级: C25;
- 3、砖衬砌方形渠每10m设置一道沉降缝, 用三层SBS卷材衬填;
每5m设10cm×10cm横撑一根, 并按构造配筋
- 4、渠道底高程及走向可根据现场情况适当调整;
- 5、渠道两侧采用先回填压实再开挖, 压实度不小于0.91;
- 6、Φ表示HPB300钢, Ⓢ表示HRB400钢。
- 7、压顶钢筋保护层厚度为35mm, 钢筋锚固长度: 40d, 钢筋的
搭接长度: 绑扎42d, 单面焊10d, 双面焊5d。

淮安市水利勘测设计研究院有限公司

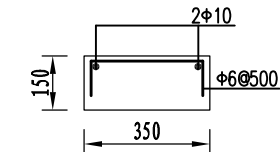
批准		2021年江苏省常州市溧阳市南渡镇 埭口黄山胜管片 高标准农田建设项目(财政补助)	初步设计		
核定			水工部分		
审查		砖衬砌方形渠设计图			
校核					
设计					
制图		比例	见图示	日期	2021.05
设计证号	A132019732	图号	NDHS-SG-QD-01		



T400楼板渠断面图

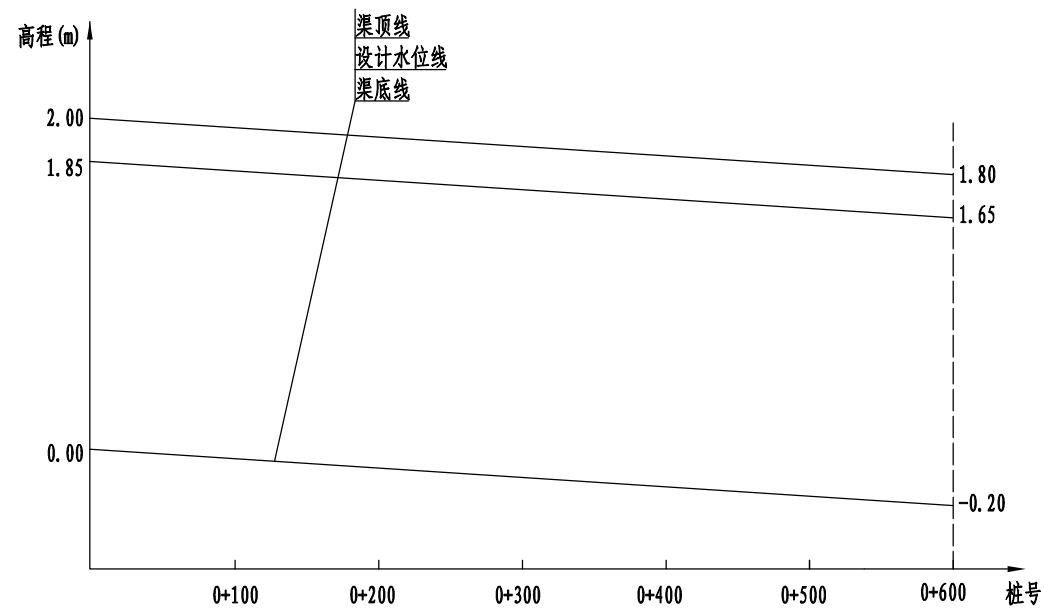
1:50

断面要素: B=4000 b=2195 H=2000
水泥楼板: L=2290 B=500 T=120
每: 10m沉降缝用三层SBS卷材衬填(缝两侧对称)



压顶配筋图

1:20



T400楼板渠纵断面图 (i=1/3000)

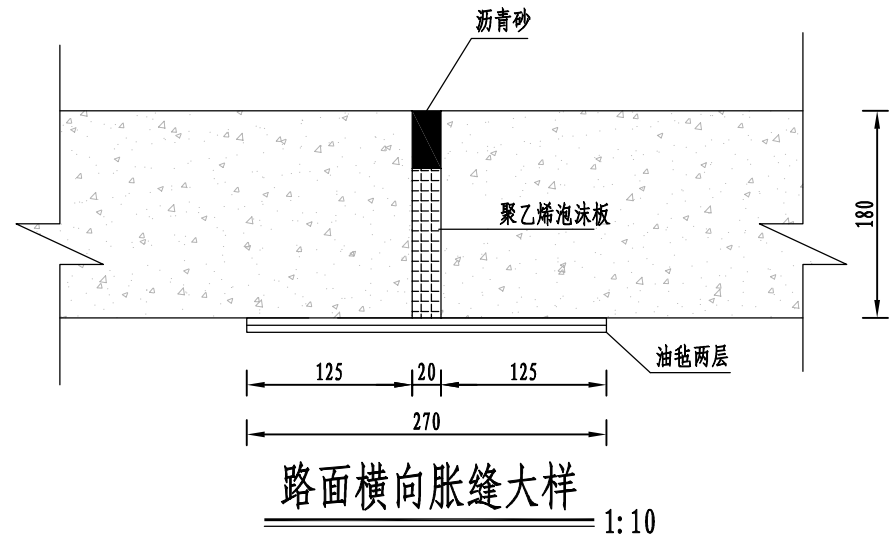
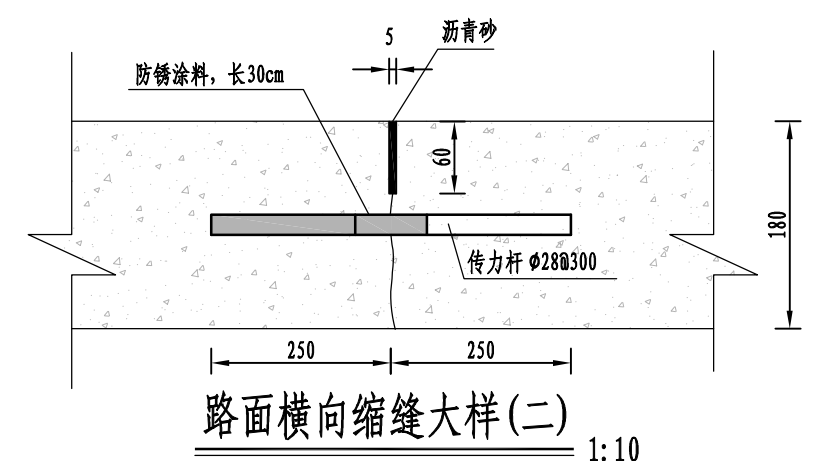
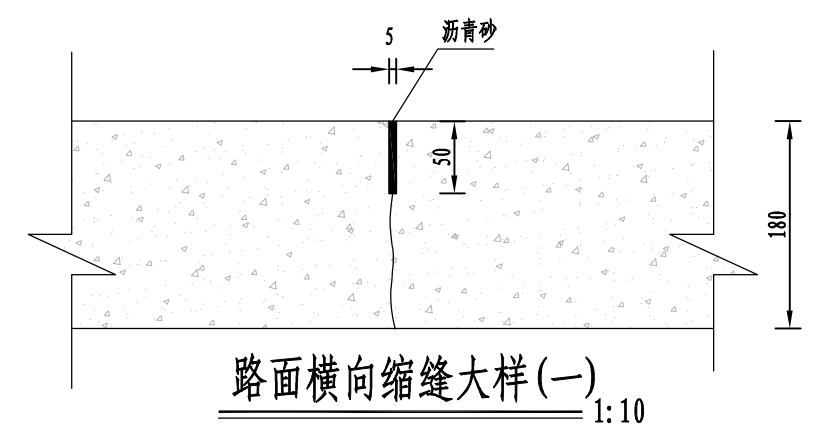
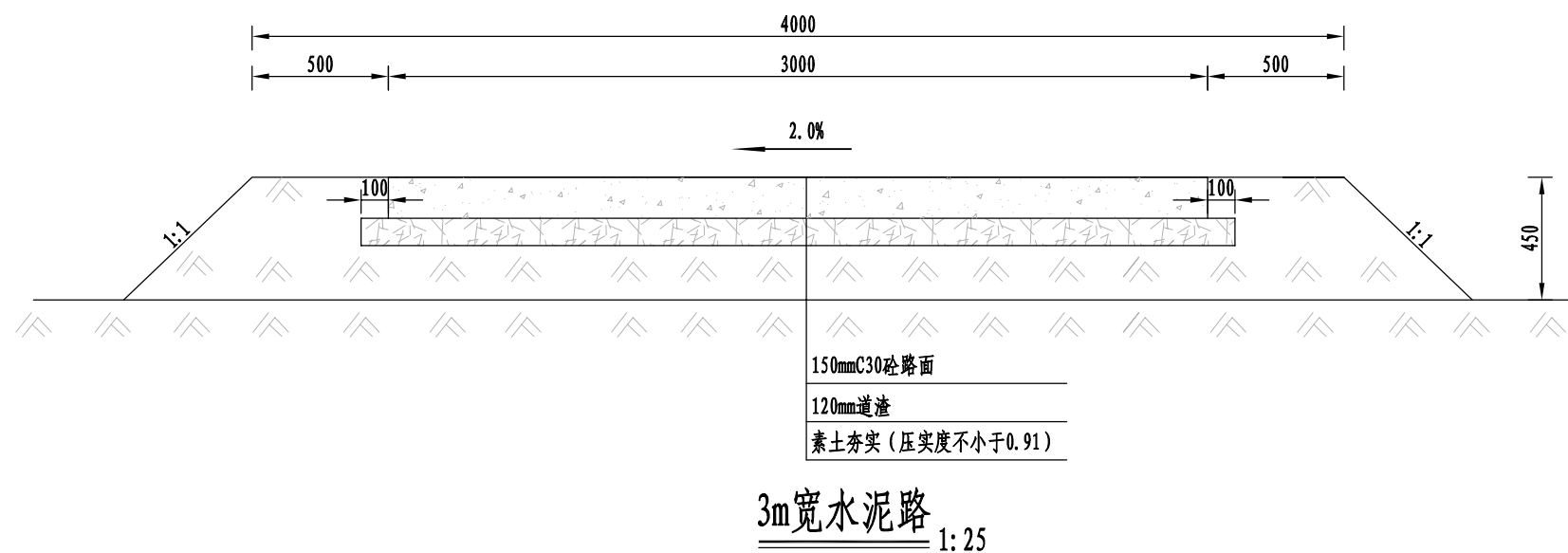
横向比例: 1:5000 纵向比例: 1:25

说明:

- 1、图中单位: 高程单位为m, 其余尺寸单位为mm;
- 2、混凝土强度等级: C25, Φ 表示HPB300钢, Φ 表示HRB400钢;
- 3、渠道底高程及走向可根据现场情况适当调整;
- 4、渠道两侧采用先回填压实再开挖, 压实度不小于0.91;

淮安市水利勘测设计研究院有限公司

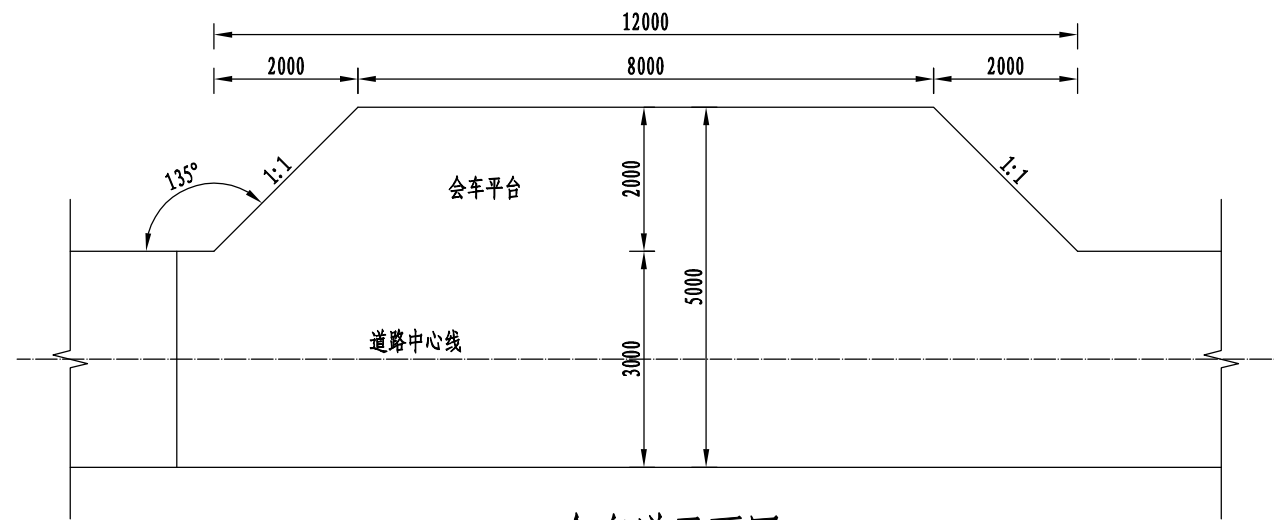
批准		2021年江苏省常州市溧阳市南渡镇	初步设计
核定		埭口黄山胜管片	水工部分
审查		高标准农田建设项目(财政补助)	
校核		T400楼板渠设计图	
设计			
制图		比例	见图示
设计证号	A132019732	日期	2021.05
		图号	NDHS-SG-QD-02



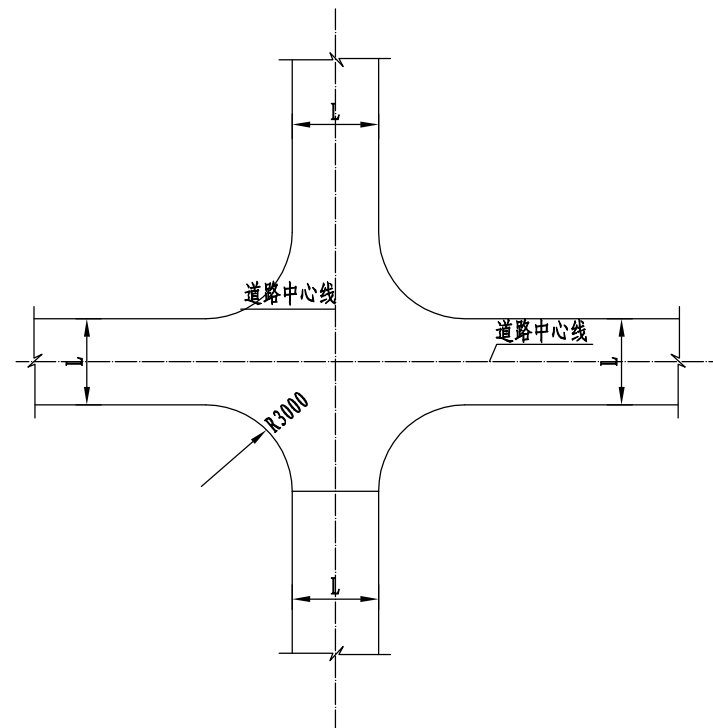
说明:

- 1、图中尺寸以mm计;
- 2、路面: 采用C30砼, 150mm厚, 全路段路面宽3.0m。路两侧各500mm宽素土夯实路肩, 路面横坡2.0%倾向一侧;
- 3、路基: 路基采用120mm厚道渣垫层;
- 4、路面纵向坡度不得大于8%, 否则应进行适当开挖或回填, 在路的转弯处路面分缝可根据情况调整;
- 5、路基为原土路基时, 需清表30cm; 路基为回填区时, 回填时分层碾压, 分层厚度每层不超过20cm, 每层用振动碾碾压3~4遍, 压实度不小于0.91;
- 6、在浇筑临近施工缝的砼板时应严格控制相邻板的高差, 高差不得大于2mm;
- 7、路面缩缝应在砼达到设计强度20%~30%及时切割, 不得延误;
- 8、砼路面接缝布置: 横向缩缝间距5m一道, 设置假缝横向缩缝(一)采用切缝形式, 可结合施工缝设置, 填缝料采用沥青砂; 每隔50m设置传力杆横向缩缝, 采用横向缩缝(二), 面板平面尺寸不宜大于25m
横向胀缝间距: 每隔150m或弯道加宽段起终点断面处均需设一道胀缝;
- 9、路面表面构造采用拉毛、压槽等方法制作, 构造深度为0.5mm;

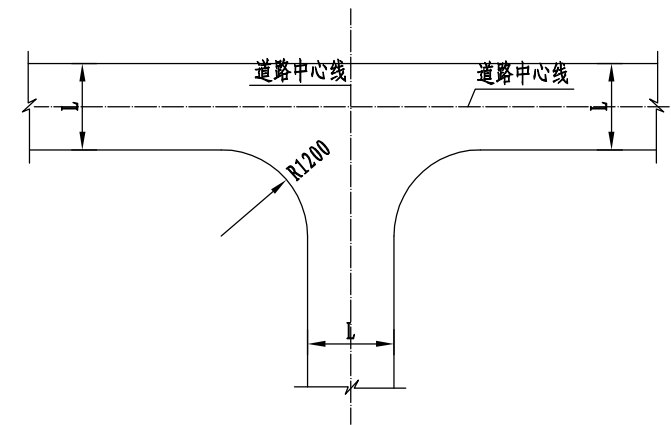
淮安市水利勘测设计研究院有限公司					
批准			2021年江苏省常州市溧阳市南渡镇 埭口黄山胜管片 高标准农田建设项目(财政补助)	初步设计	
核定				水工部分	
审查				3.0m宽水泥路设计图	
校核					
设计					
制图			比例	见图示	日期 2021.05
设计证号	A132019732	图号	NDHS-SG-DL-01		



会车道平面图 1:100



十字交叉口平面布置 1:200



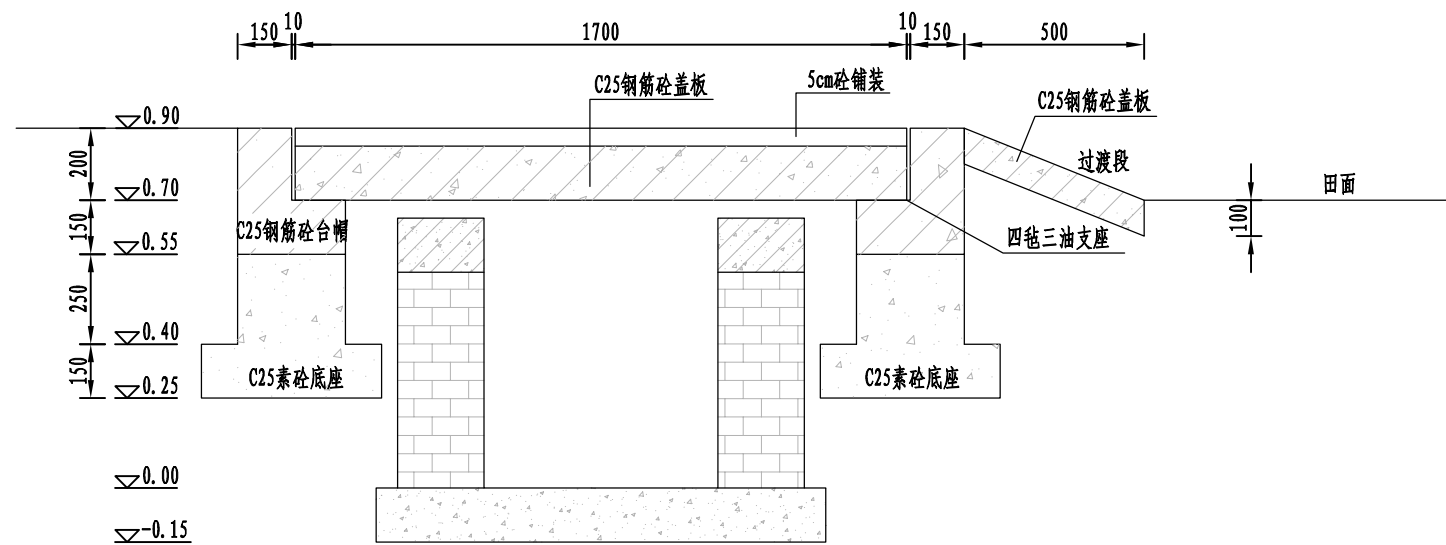
丁字交叉口平面布置 1:200

说明:

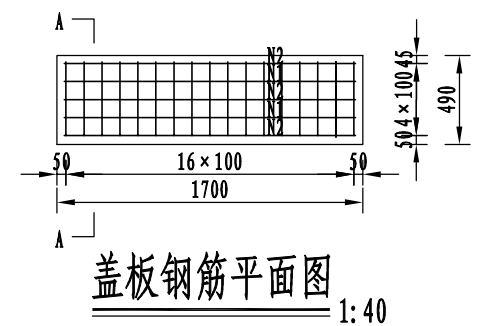
- 1、图中尺寸以mm计。
- 2、交叉路口R=3m圆角连接。
- 3、丁字交会道路面积增加4m，十字交会道路面积增加8m。
- 4、道路每公里设置3个会车道，其结构与砼道路的结构相同。尺寸见详图，具体的位置、数量、尺寸可根据现场实际情况调整。

淮安市水利勘测设计研究院有限公司

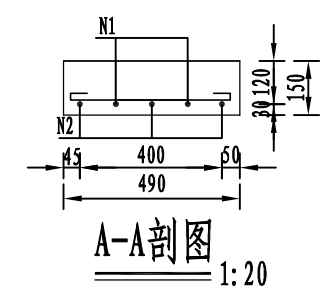
批准		2021年江苏省常州市溧阳市南渡镇	初步设计
核定		璜口黄山胜管片	水工部分
审查		高标准农田建设项目(财政补助)	
校核		会车道、道路交叉口设计图	
设计			
制图		比例	见图示
		日期	2021.05
设计证号	A132019732	图号	NDHS-SG-DL-02



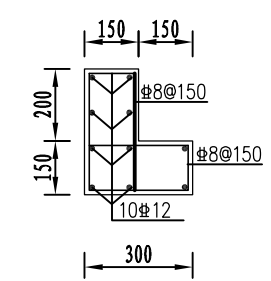
跨渠桥纵断面图 1:20



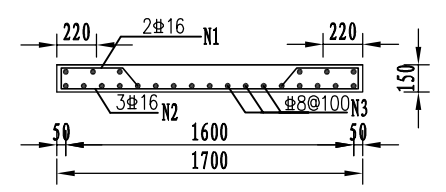
盖板钢筋平面图 1:40



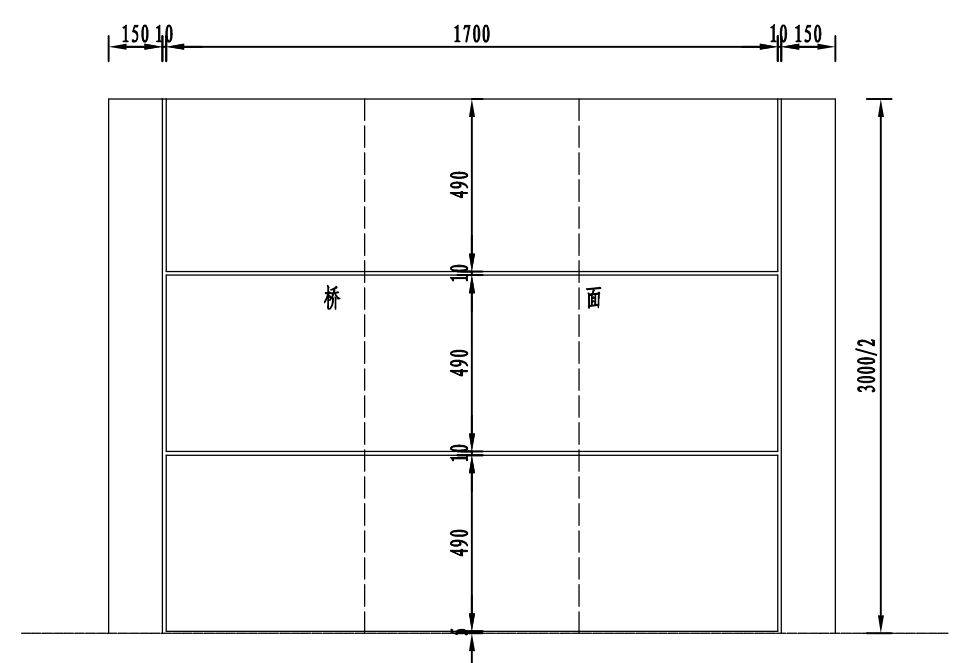
A-A剖面图 1:20



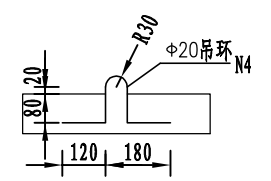
台帽钢筋图 1:20



盖板钢筋断面图 1:40



跨渠桥平面图 1:20

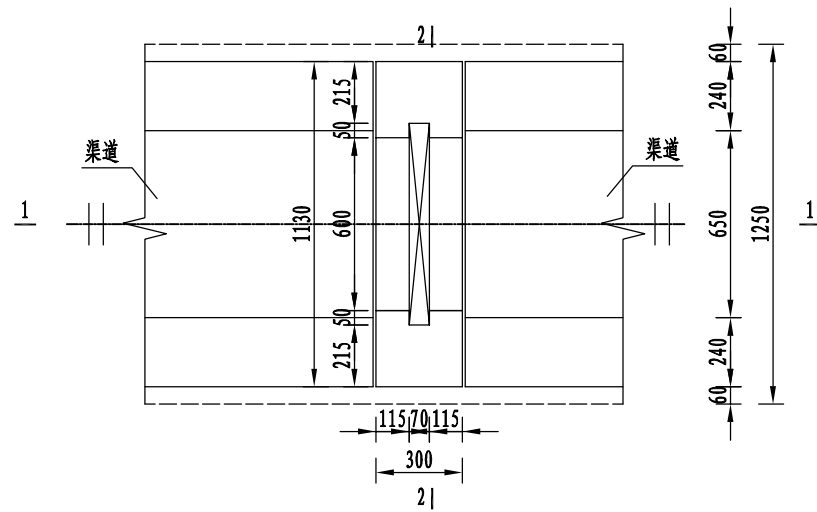


吊环钢筋图 1:20

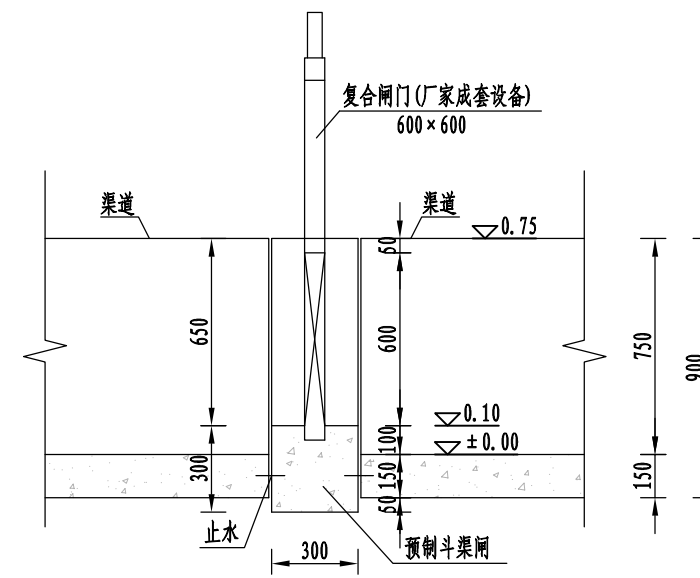
说明:

- 1、图中单位: 高程为m, 其余为mm;
- 2、混凝土强度等级为C25;
- 3、具体布置与实际地形对接, 图中未尽说明之处均按相应规范执行;
- 4、图中Φ为三级钢筋, 钢筋保护层厚度为35mm;
- 5、两端桥头处各设置2cm沥青麻丝伸缩缝, 支座采用2cm四毡三油支座。

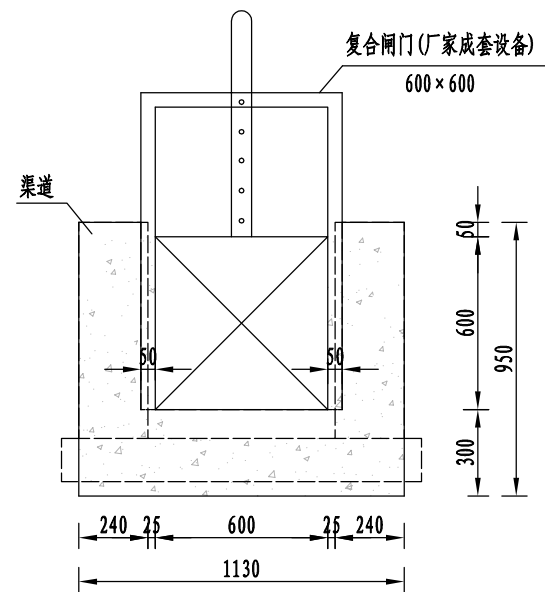
淮安市水利勘测设计研究院有限公司				
批准		2021年江苏省常州市溧阳市南渡镇		初步设计
核定		堍口黄山胜管片		水工部分
审查		高标准农田建设项目(财政补助)		
校核		过渠桥设计图		
设计				
制图		比例	见图示	日期
设计证号	A132019732	图号	NDHS-SG-GQQ-01	
			2021.05	



渠道节制闸平面图 1:25



1-1 1:25



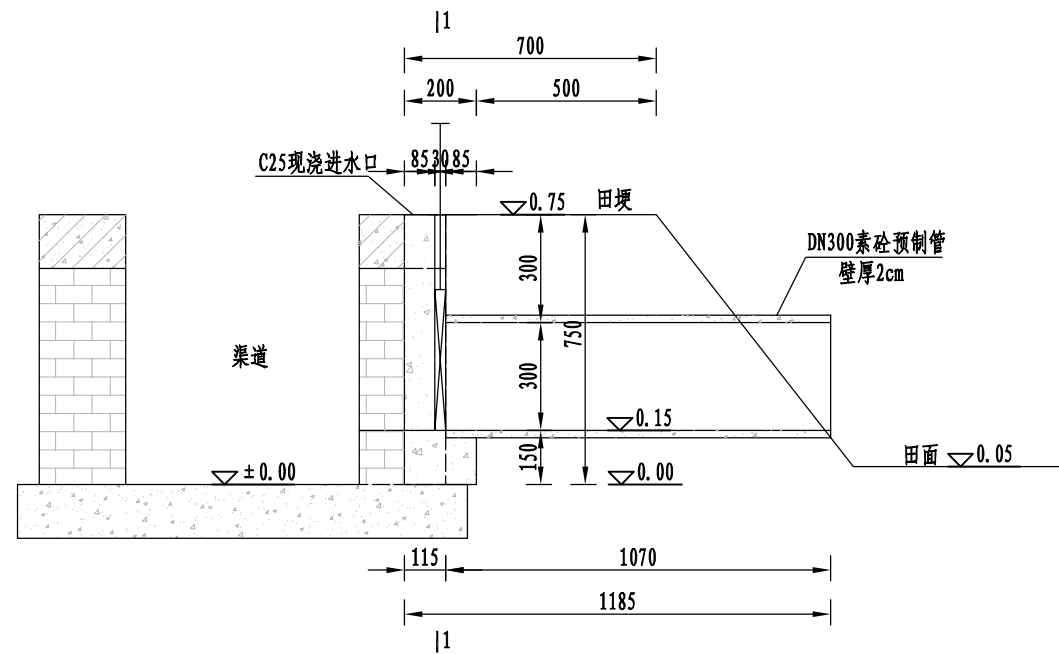
2-2 1:25

说明:

- 1、图中高程单位为m(相对高程), 可根据现场情况适当调整, 其余尺寸单位为mm;
- 2、混凝土材料等级为C25;
- 3、闸门采用防腐蚀型复合高分子材料闸门, 为厂家成套设备;
- 3、斗渠闸预制时应将复合闸门门框与斗门浇成整体;
- 4、分缝宽10mm, 用聚乙烯闭孔泡沫板嵌缝, 面层用M10水泥砂浆抹光; 在接缝处放置止水。

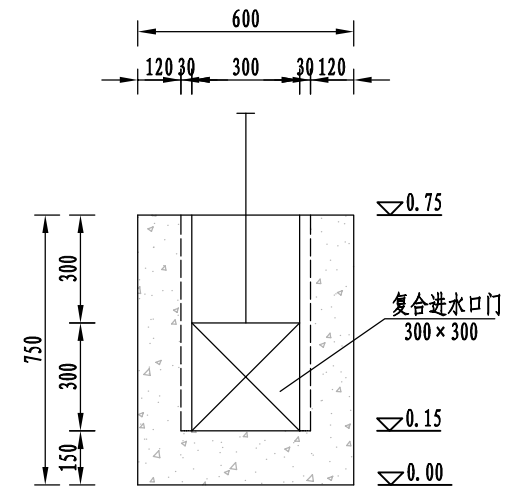
淮安市水利勘测设计研究院有限公司

批准		2021年江苏省常州市溧阳市南渡镇	初步设计
核定		埭口黄山胜管片	水工部分
审查		高标准农田建设项目(财政补助)	
校核		渠道节制闸设计图	
设计			
制图		比例	见图示
		日期	2021.05
设计证号	A132019732	图号	NDHS-SG-QDJZZ-01

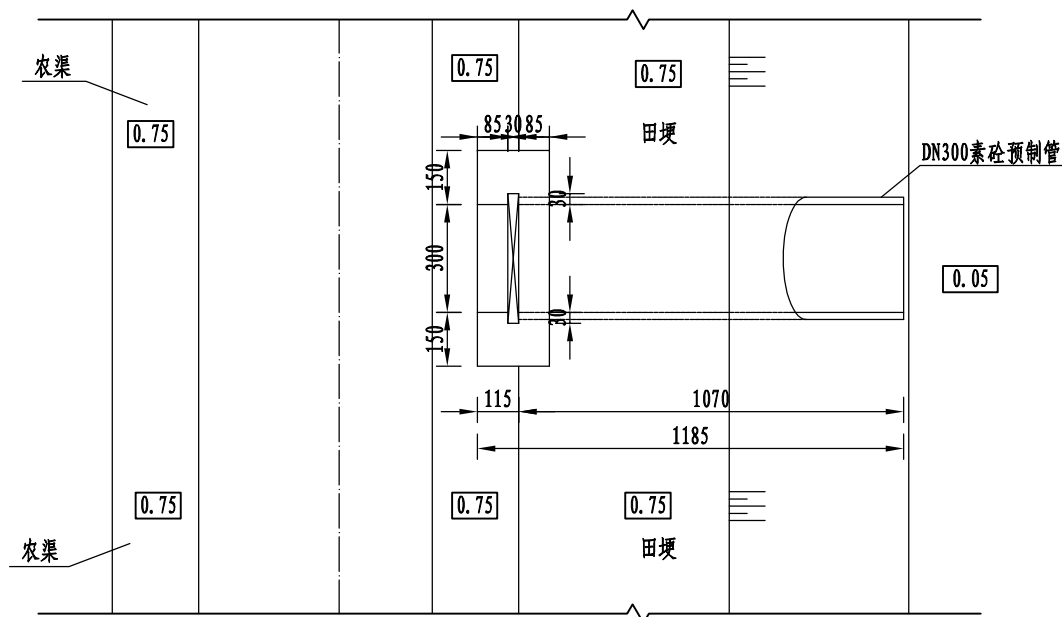


田间进水口剖面图

1:20

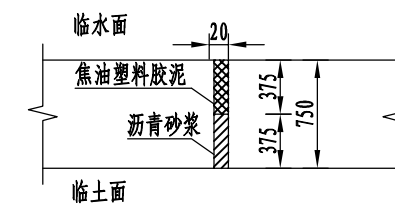


1-1
1:20



田间进水口平面图

1:20



伸缩缝大样图

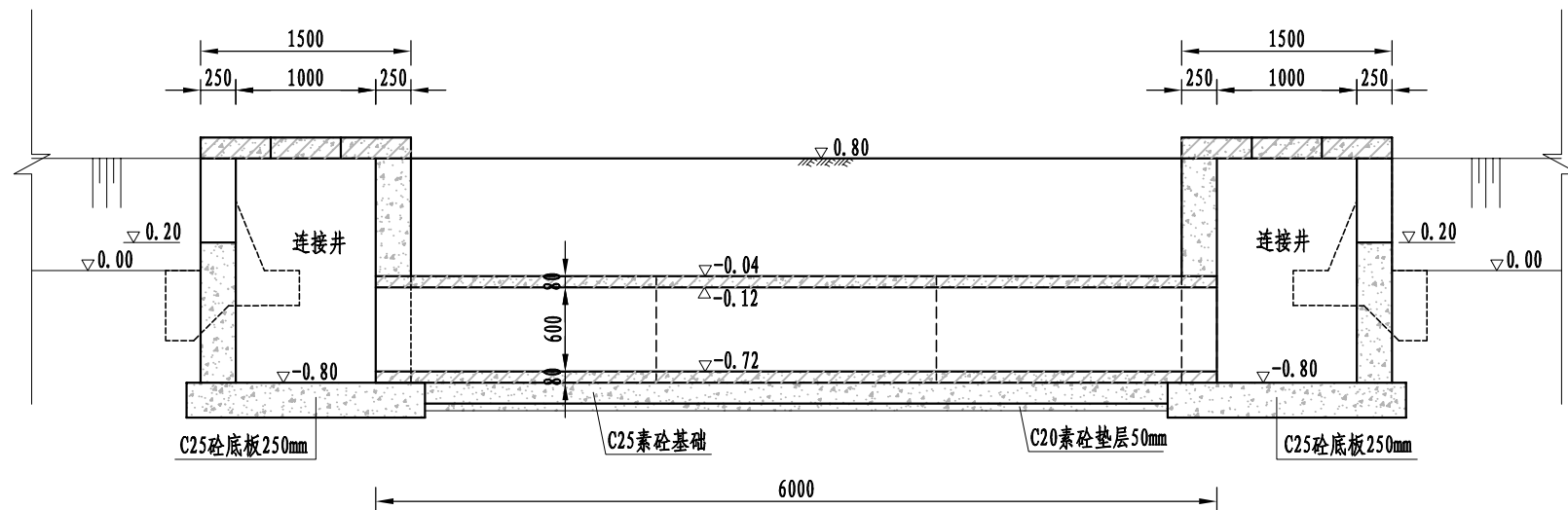
1:10

说明:

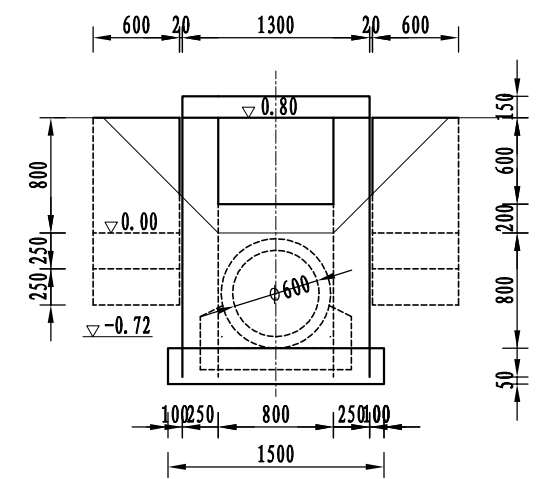
- 1、图中高程单位为m(相对高程), 可根据现场情况适当调整, 其余尺寸单位为mm;
- 2、田面高程以及路面宽度仅为示意;
- 3、混凝土材料等级为C25, 进水口门采用复合材料;
- 4、复合进水口门门槽宽度可根据实际尺寸适当调整;
- 5、素砼预制管长度可根据实际情况适当调整;
- 6、复合进水口门应在现浇进水口时预埋入门槽。

淮安市水利勘测设计研究院有限公司

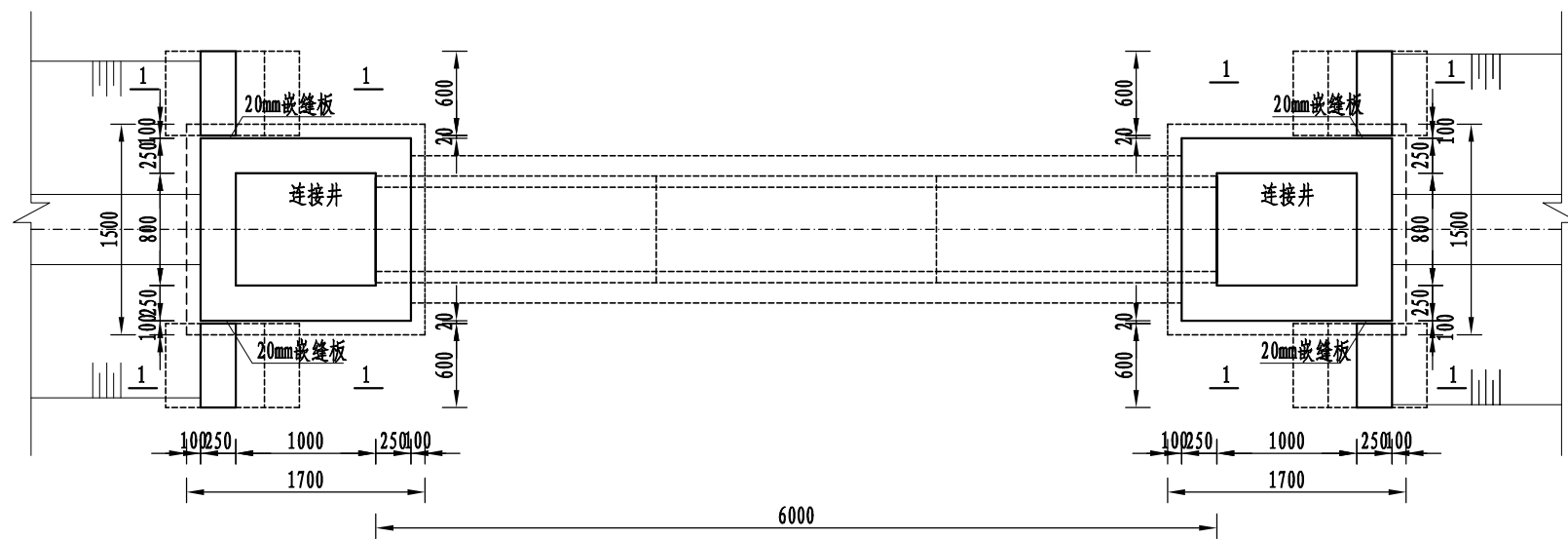
批准		2021年江苏省常州市溧阳市南渡镇	初步设计
核定		埭口黄山胜管片	水工部分
审查		高标准农田建设项目(财政补助)	
校核		放水口设计图	
设计			
制图		比例	见图示
设计证号	A132019732	日期	2021.05
		图号	NDHS-SG-FSK-01



Φ600穿路涵纵剖面图
1:50



洞首立面图
1:50



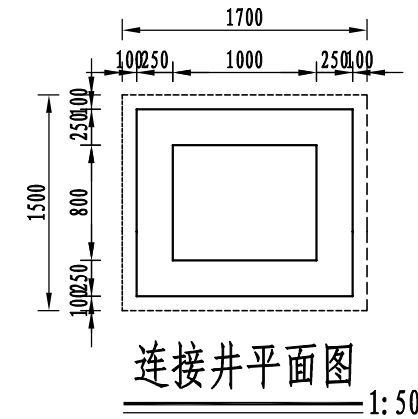
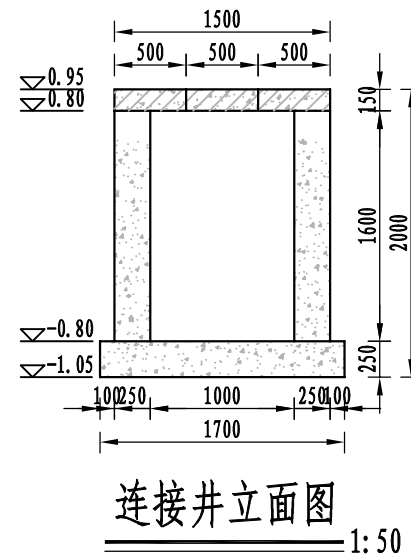
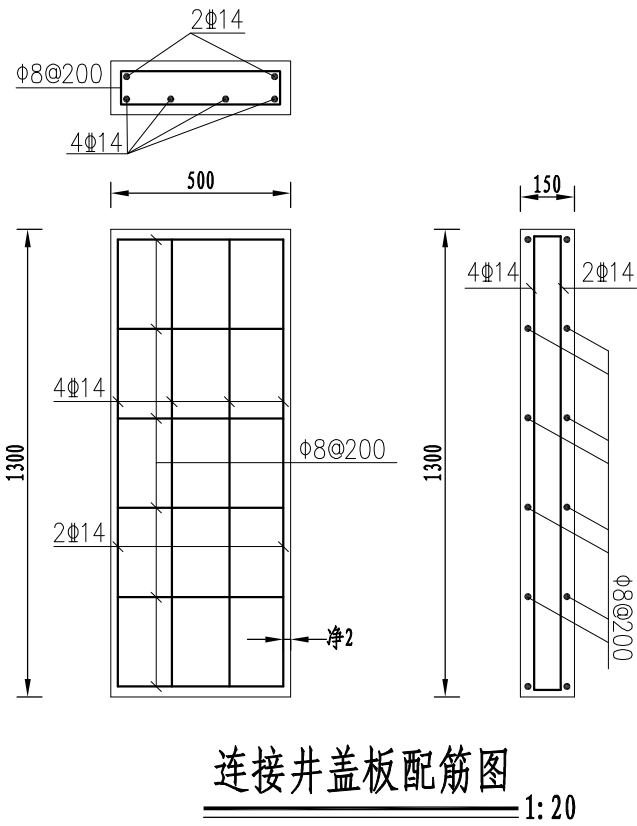
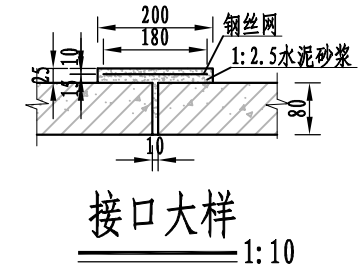
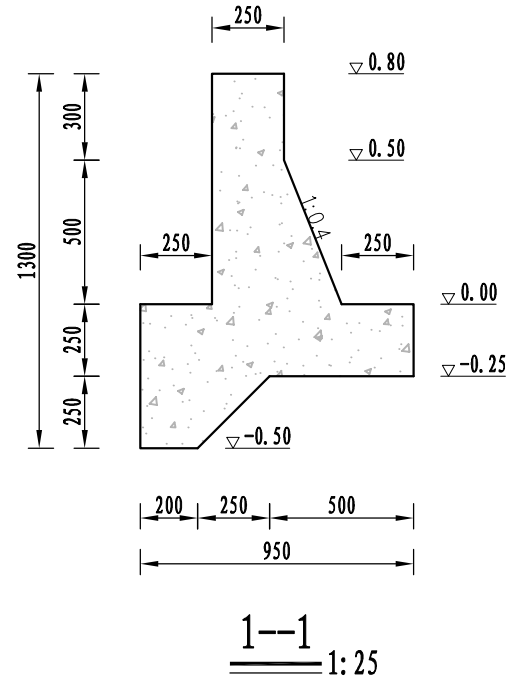
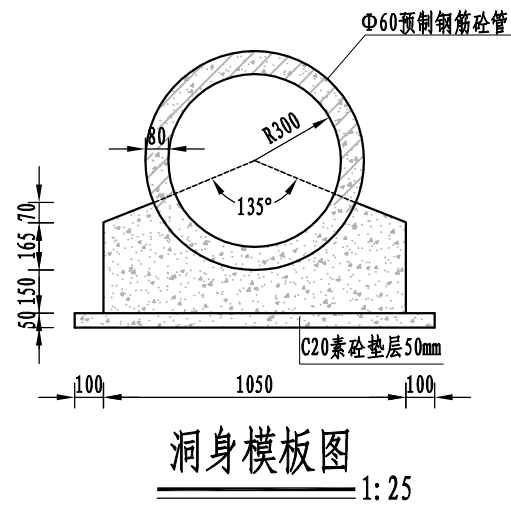
Φ600穿路涵平面图
1:50

说明:

- 1、图中尺寸单位: 高程(相对高程)以米计, 其余均以毫米计;
- 2、混凝土强度等级: 垫层为C20, 其余均为C25;
- 3、洞身两侧填土均匀上升, 粘性土压实度不小于0.91, 砂性土相对密度不小于0.6;
- 4、钢筋砼管采用平接口, 每节2米; 采用钢筋混凝土Ⅱ级管;
- 5、涵洞底高程及挡土墙高度、长度可根据实际地形做合理调整, 但底板必须位于坚实的地基上, 不得高于沟底高程;
- 6、伸缩缝宽2cm, 缝内填嵌缝板, 缝后贴一层1m宽260g/m²机织土工布;
- 7、管顶覆土厚度不小于70cm。

淮安市水利勘测设计研究院有限公司

批准		2021年江苏省常州市溧阳市南渡镇	初步设计
核定		墅口黄山胜管片	水工部分
审查		高标准农田建设项目(财政补助)	
校核		过路涵01设计图	
设计			
制图		比例	见图示
		日期	2021.05
设计证号	A132019732	图号	NDHS-SG-GLH01-01

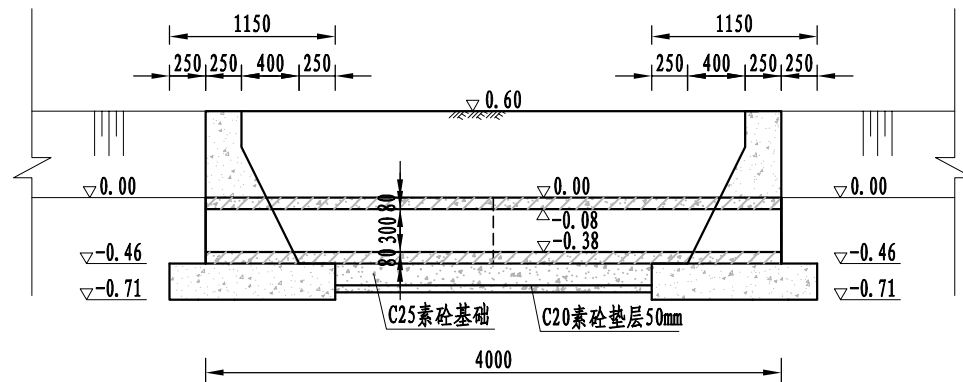


说明:

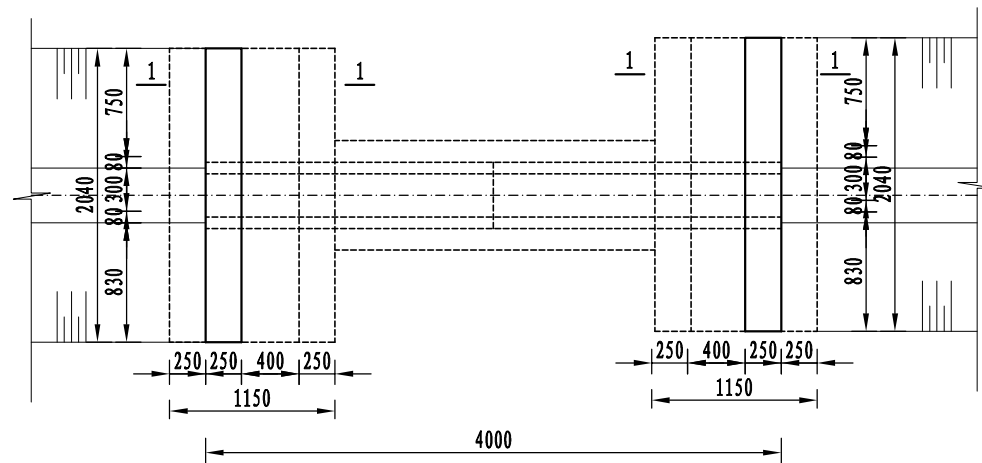
- 1、图中尺寸单位: 高程(相对高程)以米计, 其余均以毫米计;
- 2、砼强度等级: 垫层为C20, 其余均为C25;
- 3、Φ表示HPB300钢, ⊕表示HRB400钢;
- 4、钢筋砼管采用平接口, 每节2米; 采用钢筋混凝土Ⅱ级管。

淮安市水利勘测设计研究院有限公司

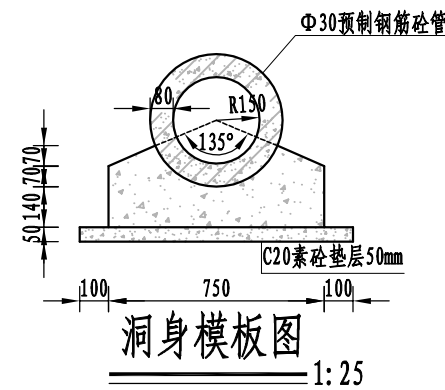
批准		2021年江苏省常州市溧阳市南渡镇	初步设计
核定		璩口黄山胜管片	水工部分
审查		高标准农田建设项目(财政补助)	
校核		过路涵01洞身结构图	
设计			
制图		比例	见图示
		日期	2021.05
设计证号	A132019732	图号	NDHS-SG-GLH01-02



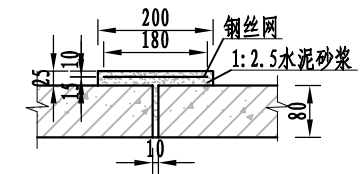
Φ300穿路涵纵剖面图
1:50



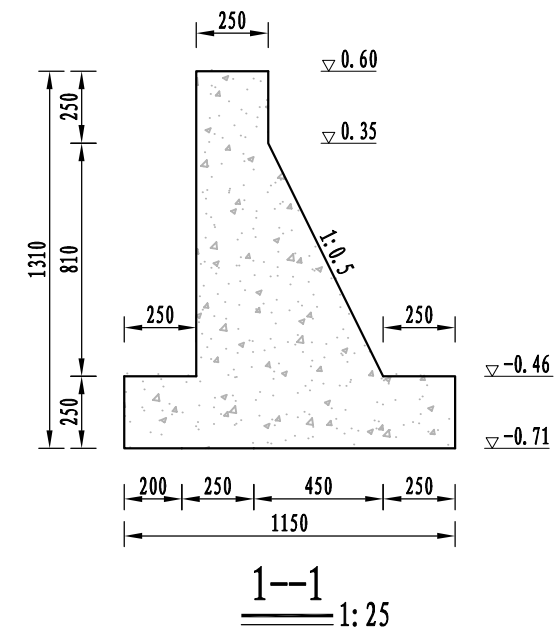
Φ300穿路涵平面图
1:50



洞身模板图
1:25



接口大样
1:10



1-1
1:25

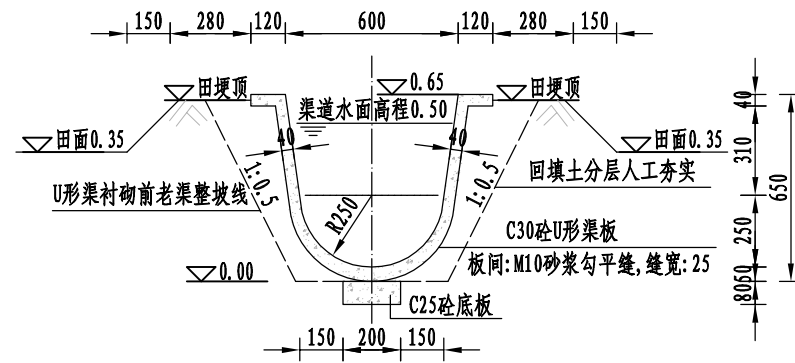
说明:

- 1、图中尺寸单位: 高程(相对高程)以米计, 其余均以毫米计;
- 2、混凝土强度等级: 垫层为C20, 其余均为C25;
- 3、洞身地基按中密度粉砂原状土考虑, 如遇淤泥或其他软弱土层, 须视地基情况作地基处理;
- 4、洞身两侧填土均匀上升, 粘性土压实度不小于0.91, 砂性土相对密度不小于0.6;
- 5、钢筋砼管采用平接口, 每节2米; 采用钢筋混凝土Ⅱ级管;
- 6、涵洞底高程及挡土墙高度、长度可根据实际地形做合理调整, 但底板必须位于坚实的地基上, 不得高于沟底高程;
- 7、伸缩缝宽2cm, 缝内填嵌缝板, 缝后贴一层1m宽260g/m²机织土工布;
- 8、管顶覆土厚度不小于60cm;
- 9、Φ表示HPB300钢, ⊕表示HRB400钢;

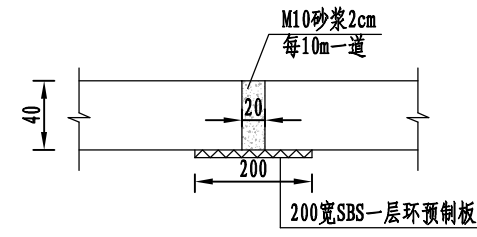
淮安市水利勘测设计研究院有限公司

批准		2021年江苏省常州市溧阳市南渡镇	初步设计
核定		璜口黄山胜管片	水工部分
审查		高标准农田建设项目(财政补助)	
校核		过路涵02设计图	
设计			
制图		比例	见图示
		日期	2021.05
设计证号	A132019732	图号	NDHS-SG-GLH02-01

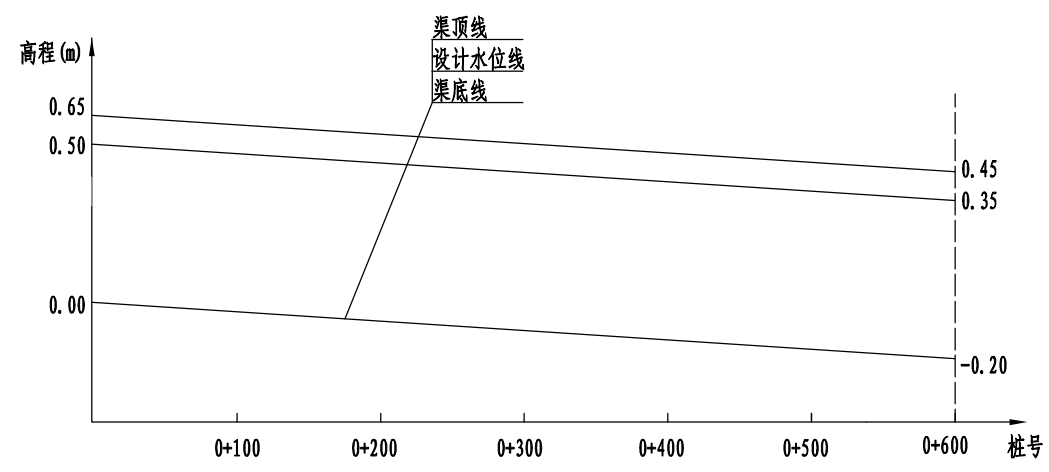
2021年江苏省常州市溧阳市南渡镇胜笪片
高标准农田建设项目（财政补助）
初步设计附图



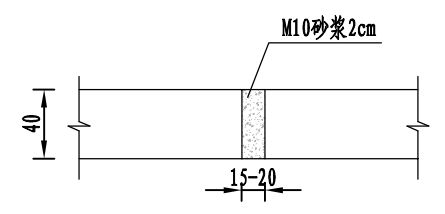
U60渠断面图 1:25



U形渠沉降缝图 1:5



U60渠道纵断面图 (i=1/3000)
横向比例: 1:5000 纵向比例: 1:25



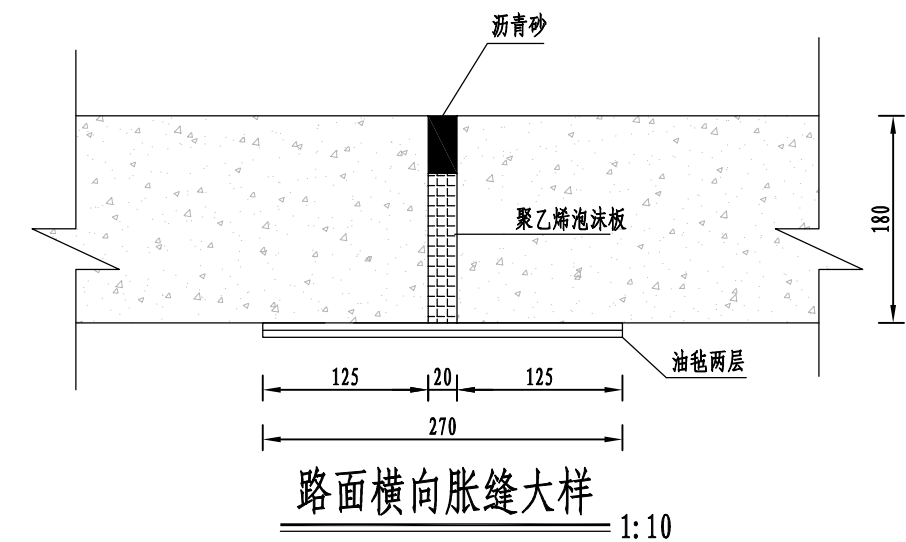
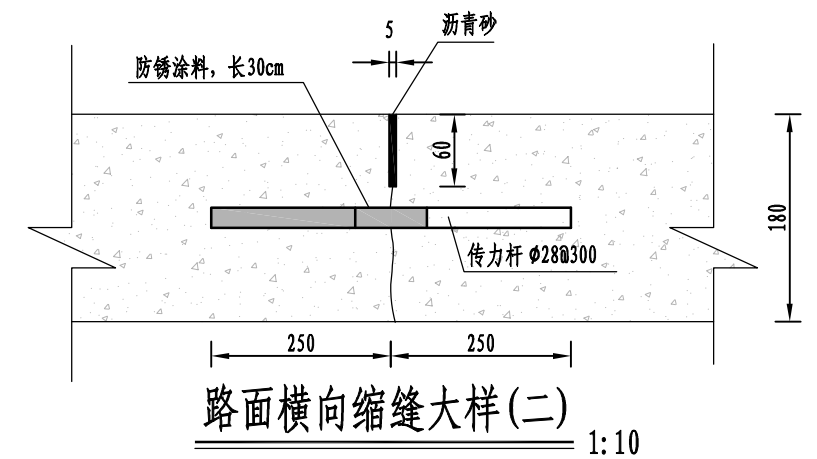
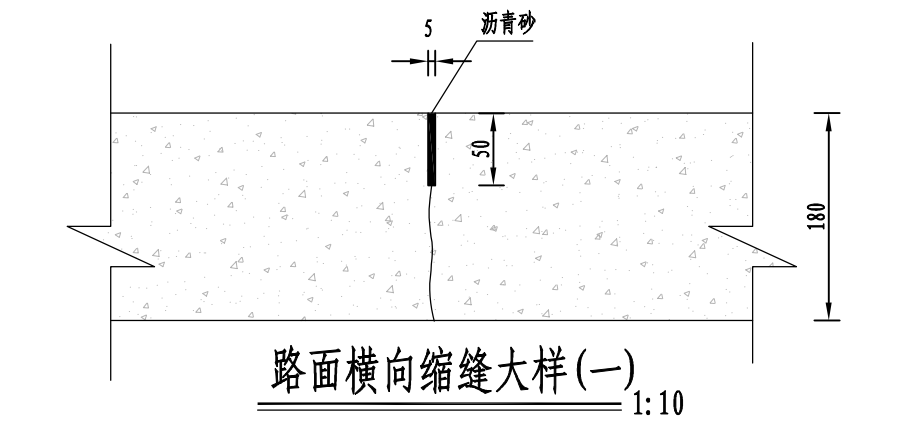
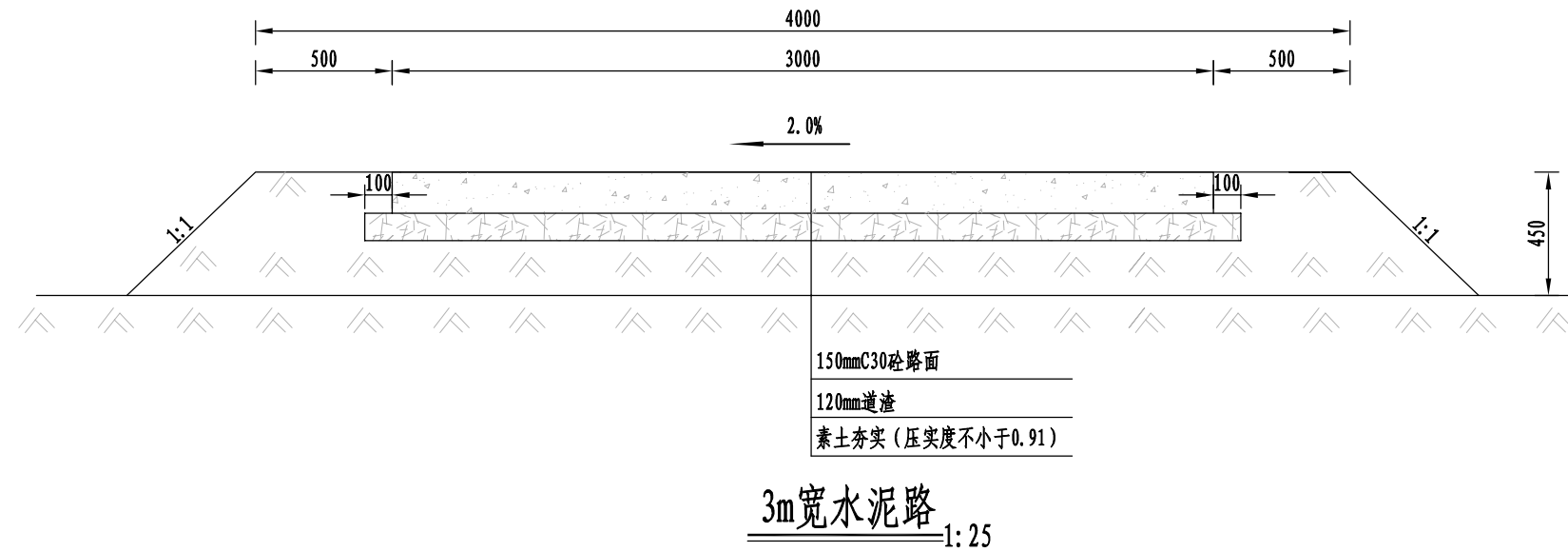
U形板砌渠勾缝做法图 1:5

说明:

- 1、图中单位: 高程单位为m, 其余尺寸单位为mm;
- 2、混凝土强度等级: C30;
- 3、渠道为预制U型渠道, 渠道每5m设置一道伸缩缝, 缝宽2cm, 采用M10砂浆填缝;
- 4、渠道底高程及走向可根据现场情况适当调整;
- 5、渠道两侧采用先回填压实再开挖, 压实度不小于0.91;
- 6、在安装砼U形渠板前必须将土渠按U形板尺寸进行整理、固定后人工回填夯实土方;
- 7、U形渠板间勾缝在渠底、侧土方夯实后进行、勾缝至少三次成形。

淮安市水利勘测设计研究院有限公司

批准		2021年江苏省常州市溧阳市南渡镇 璩口黄山胜管片 高标准农田建设项目(财政补助)	初 设 设计		
核定			水 工 部分		
审查		U型渠道设计图			
校核					
设计					
制图		比例	见图示	日期	2021.05
设计证号	A132019732	图号	NDSG-SG-QD-01		

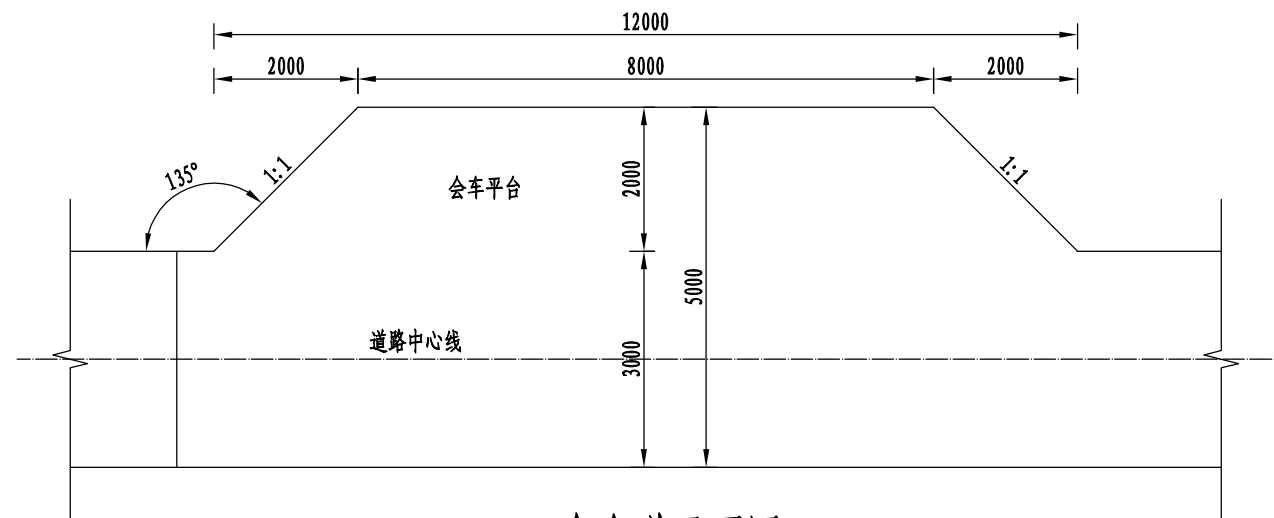


说明:

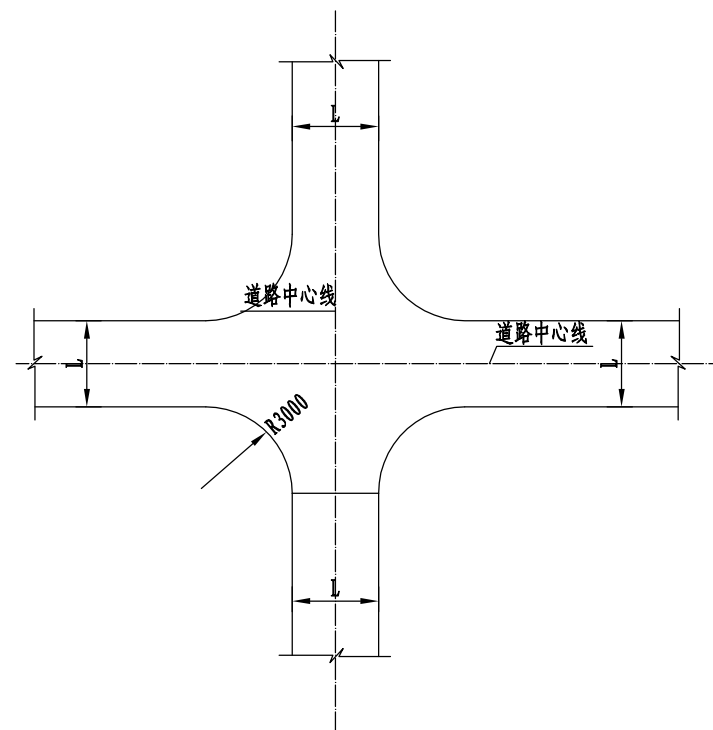
- 1、图中尺寸以mm计;
- 2、路面: 采用C30砼, 150mm厚, 全路段路面宽3.0m。路两侧各500mm宽素土夯实路肩, 路面横坡2.0%倾向一侧;
- 3、路基: 路基采用120mm厚道渣垫层;
- 4、路面纵向坡度不得大于8%, 否则应进行适当开挖或回填, 在路的转弯处路面分缝可根据情况调整;
- 5、路基为原土路基时, 需清表30cm; 路基为回填区时, 回填时分层碾压, 分层厚度每层不超过20cm, 每层用振动碾碾压3~4遍, 压实度不小于0.91;
- 6、在浇筑临近施工缝的砼板时应严格控制相邻板的高差, 高差不得大于2mm;
- 7、路面缩缝应在砼达到设计强度20%~30%及时切割, 不得延误;
- 8、砼路面接缝布置: 横向缩缝间距5m一道, 设置假缝横向缩缝(一)采用切缝形式, 可结合施工缝设置, 填缝料采用沥青砂; 每隔50m设置传力杆横向缩缝, 采用横向缩缝(二), 面板平面尺寸不宜大于25m
横向胀缝间距: 每隔150m或弯道加宽段起终点断面处均需设一道胀缝;
- 9、路面表面构造采用拉毛、压槽等方法制作, 构造深度为0.5mm;

淮安市水利勘测设计研究院有限公司

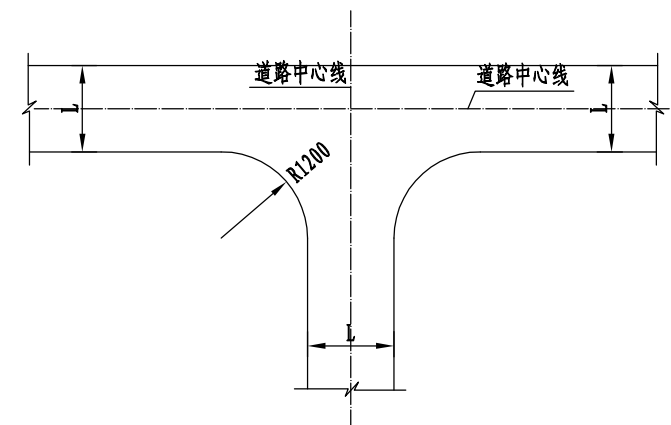
批准		2021年江苏省常州市溧阳市南渡镇 蟹口黄山胜管片 高标准农田建设项目(财政补助)	初 设 设计	
核定			水 工 部分	
审查			3.0m宽水泥路设计图	
校核				
设计				
制图		比例	见图示	日期 2021.05
设计证号	A132019732	图号	NDS-DL-01	



会车道平面图
1:100



十字交叉口平面布置
1:200



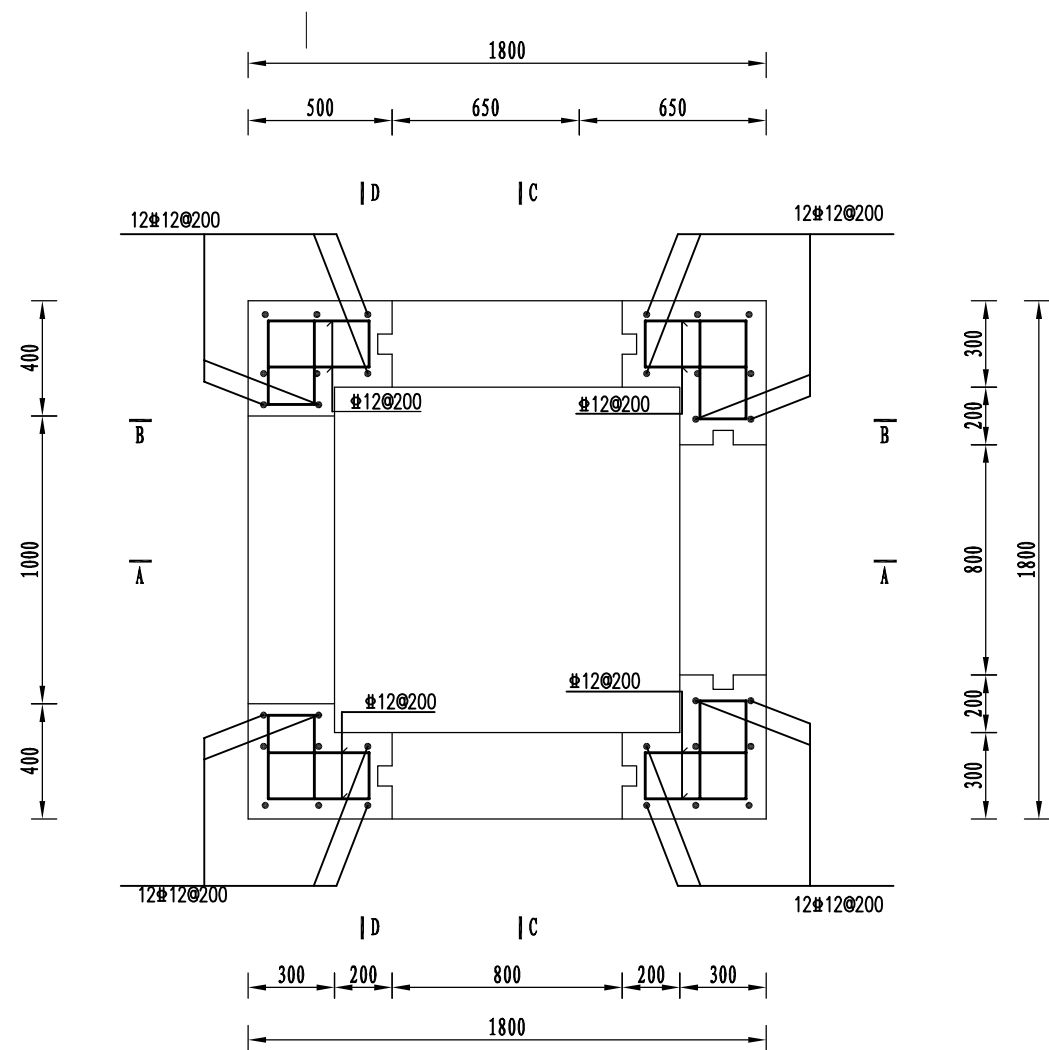
丁字交叉口平面布置
1:200

说明:

- 1、图中尺寸以mm计。
- 2、交叉路口R=3m圆角连接。
- 3、丁字交会道路面积增加4m，十字交会道路面积增加8m。
- 4、道路每公里设置3个会车道，其结构与砼道路的结构相同。尺寸见详图，具体的位置、数量、尺寸可根据现场实际情况调整。

淮安市水利勘测设计研究院有限公司

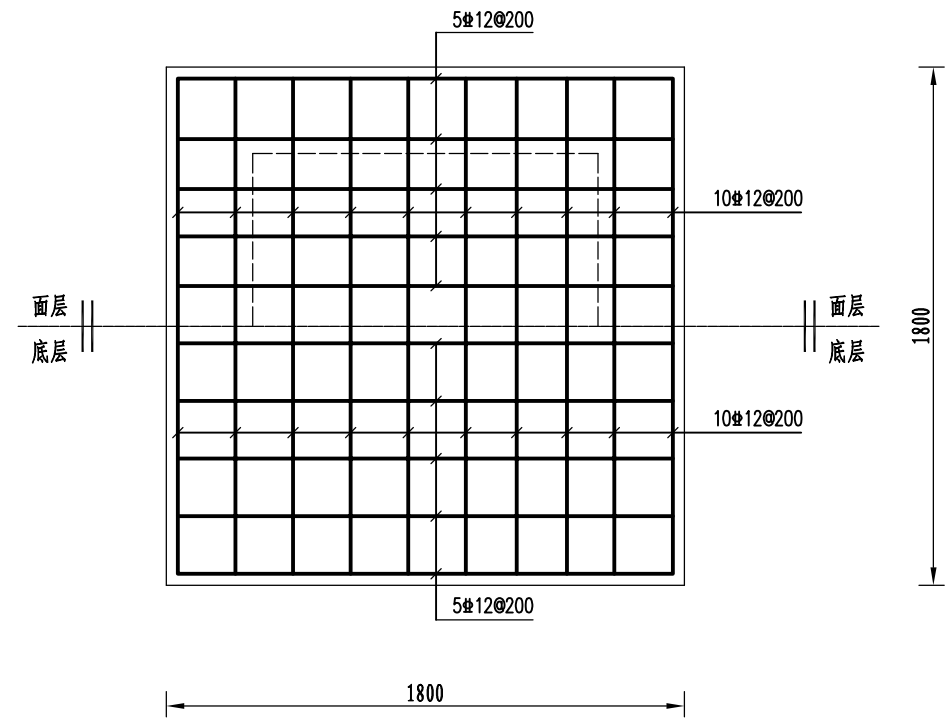
批准		2021年江苏省常州市溧阳市南渡镇 璩口黄山胜管片 高标准农田建设项目(财政补助)	初 设 设计		
核定			水 工 部分		
审查		会车道、道路交叉口设计图			
校核					
设计					
制图		比例	见图示	日期	2021.05
设计证号	A132019732	图号	NDS-DL-02		



分水闸侧墙钢筋图 1:25

说明:

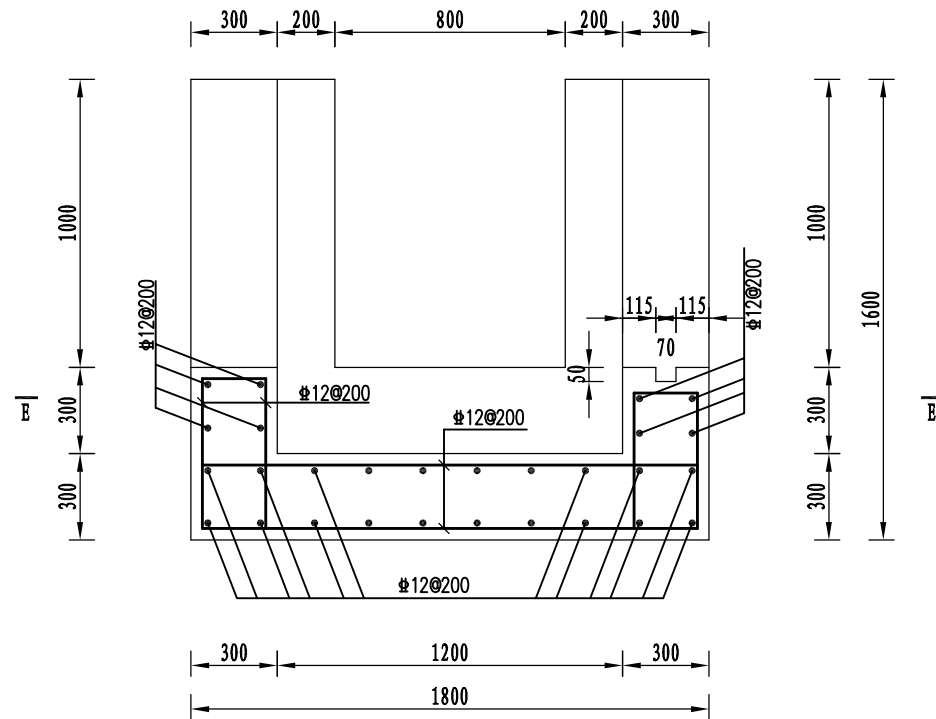
- 1、本图尺寸单位为mm;
- 2、混凝土强度等级: C25; #表示HRB400钢;
- 3、钢筋保护层厚度: 底板为40mm, 侧墙为35mm;
钢筋锚固长度: 40d; 钢筋的搭接长度: 绑扎42d, 单面焊10d, 双面焊5d;
- 4、钢筋遇孔口需断开, 并向内弯折锚固。



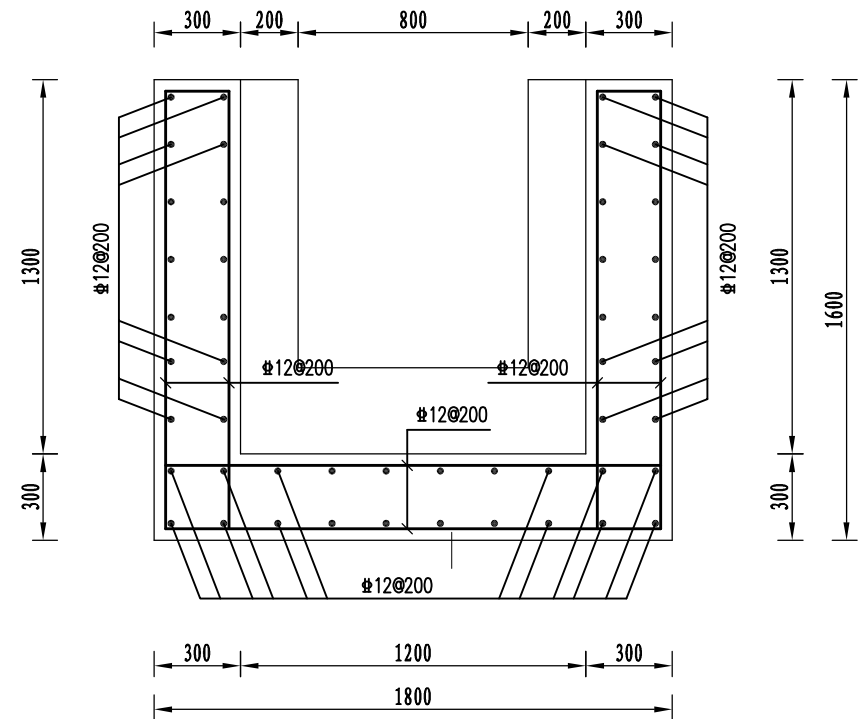
底板配筋图 1:25

淮安市水利勘测设计研究院有限公司

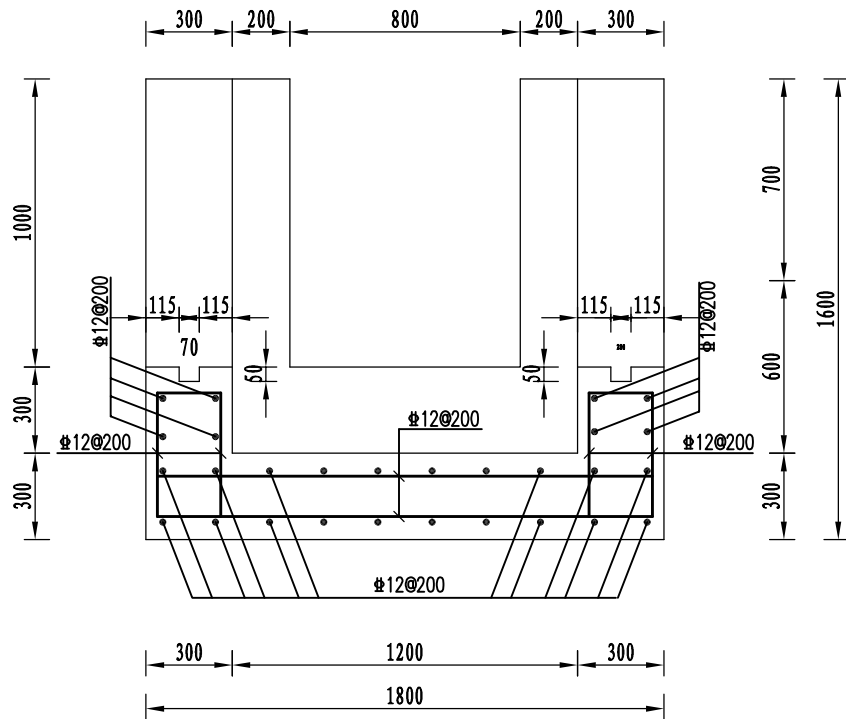
批准		2021年江苏省常州市溧阳市南渡镇 璩口黄山胜管片 高标准农田建设项目(财政补助)	初 设 设计		
核定			水 工 部分		
审查		分水闸配筋图(1/3)			
校核					
设计					
制图		比例	见图示	日期	2021.05
设计证号	A132019732	图号	NDS- SG-FSZ-02		



A-A
1:25



B-B
1:25



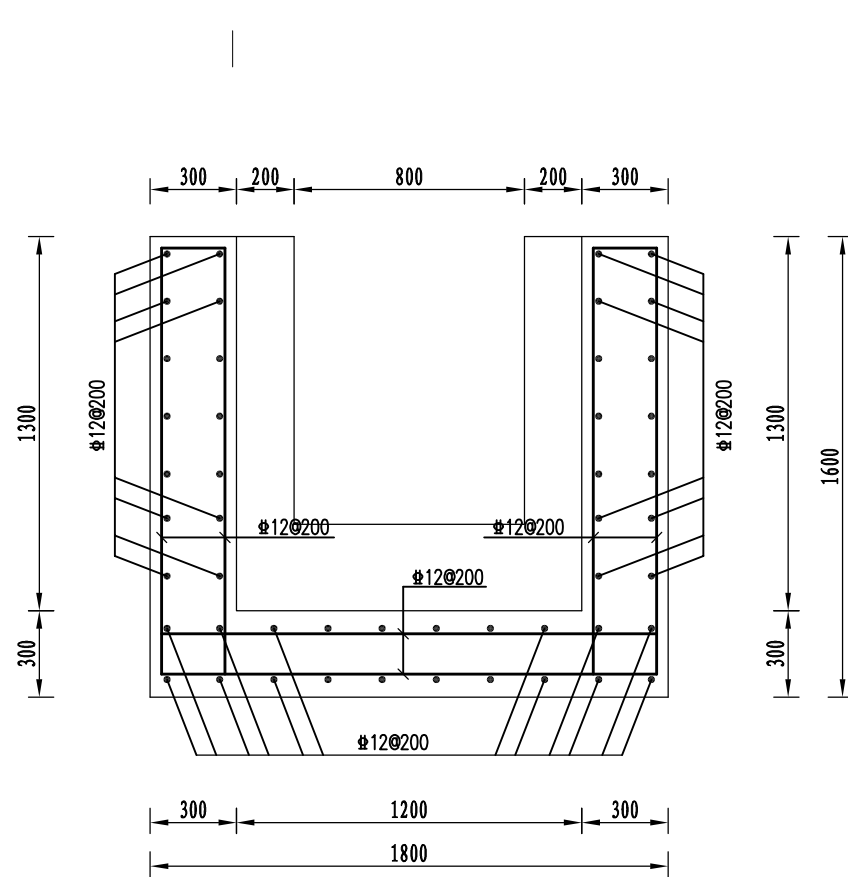
C-C
1:25

说明:

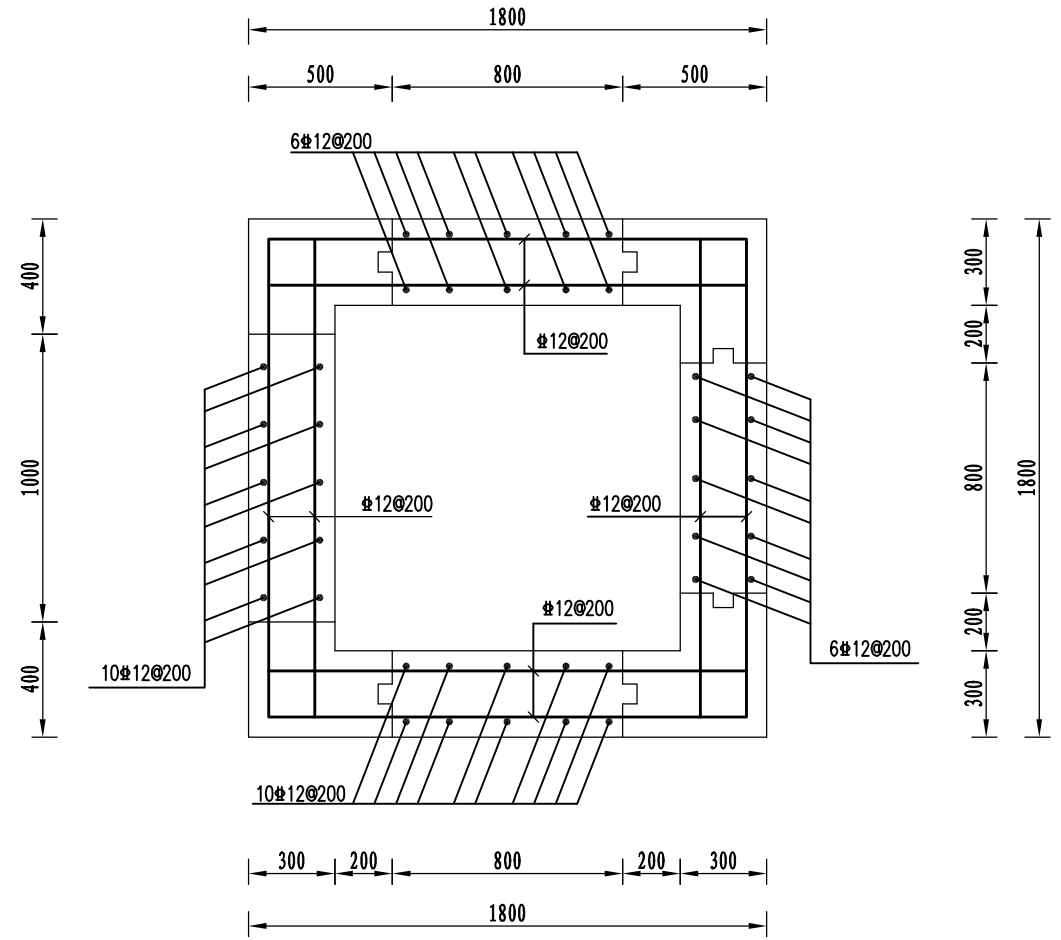
- 1、本图尺寸单位为mm;
- 2、混凝土强度等级: C25; #表示HRB400钢;
- 3、钢筋保护层厚度: 底板为40mm, 侧墙为35mm;
钢筋锚固长度: 40d; 钢筋的搭接长度: 绑扎42d, 单面焊10d, 双面焊5d;
- 4、钢筋遇孔口需断开, 并向内弯折锚固。

淮安市水利勘测设计研究院有限公司

批准		2021年江苏省常州市溧阳市南渡镇	初 设 设计
核定		璩口黄山胜管片	水 工 部分
审查		高标准农田建设项目(财政补助)	
校核		分水闸配筋图(2/3)	
设计			
制图		比例	见图示
		日期	2021.05
设计证号	A132019732	图号	NDSG-SG-FSZ-03



D-D
1:25



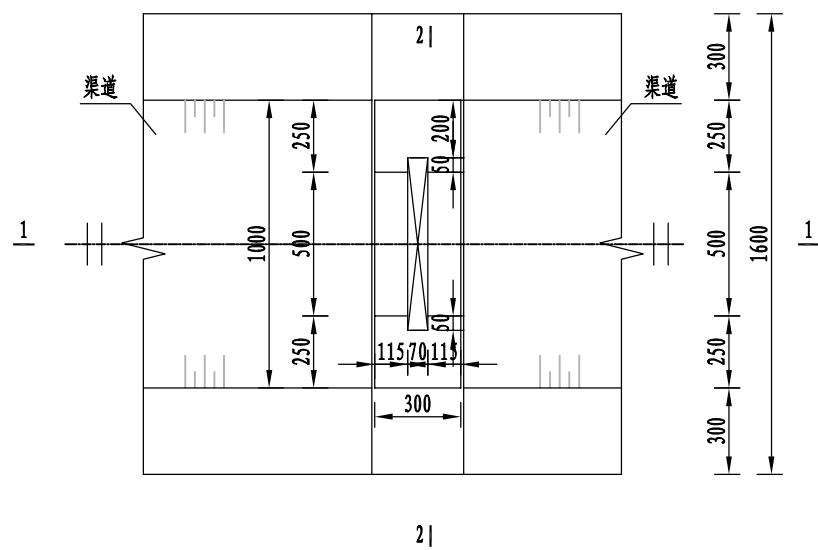
E-E
1:25

说明:

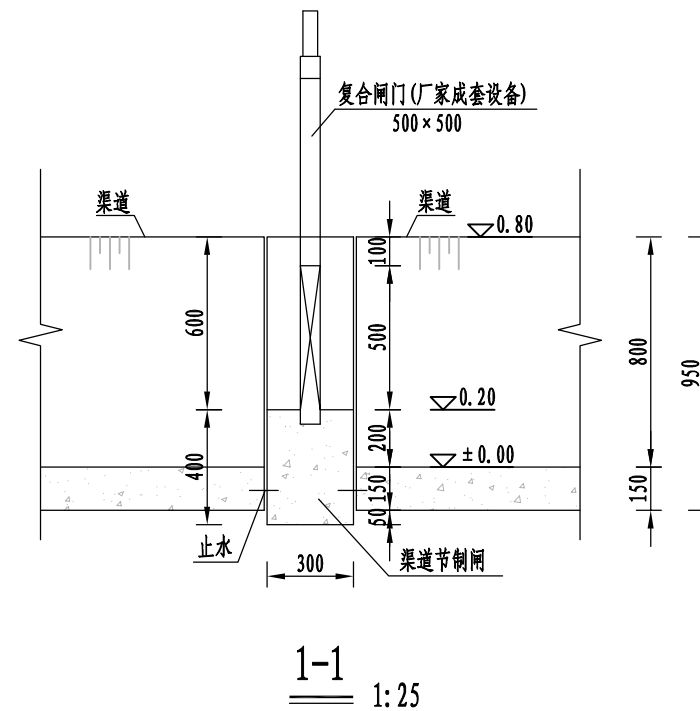
- 1、本图尺寸单位为mm;
- 2、混凝土强度等级: C25; Φ 表示HRB400钢;
- 3、钢筋保护层厚度: 底板为40mm, 侧墙为35mm;
钢筋锚固长度: 40d; 钢筋的搭接长度: 绑扎42d, 单面焊10d, 双面焊5d;
- 4、钢筋遇孔口需断开, 并向内弯折锚固。

淮安市水利勘测设计研究院有限公司

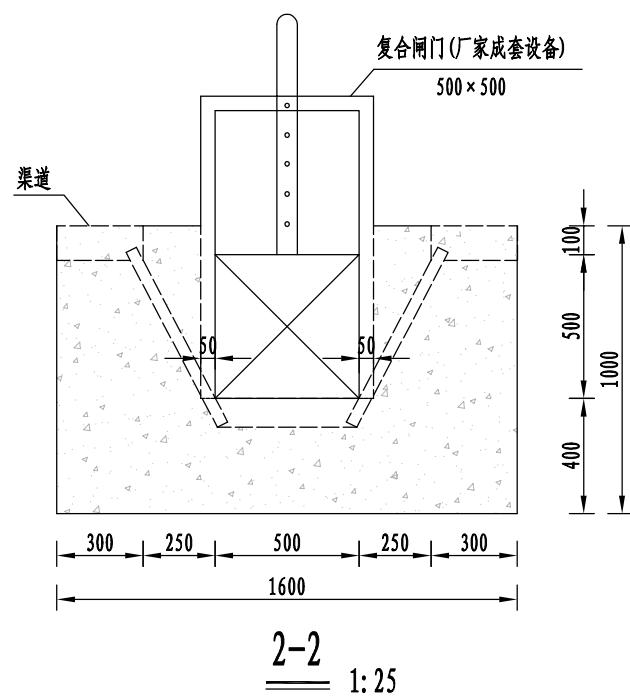
批准		2021年江苏省常州市溧阳市南渡镇 璩口黄山胜管片 高标准农田建设项目(财政补助)	初 设 设计		
核定			水 工 部分		
审查		分水闸配筋图(3/3)			
校核					
设计					
制图		比例	见图示	日期	2021.05
设计证号	A132019732	图号	NDSG-SG-FSZ-04		



渠道节制闸平面图 1:25



1-1 1:25



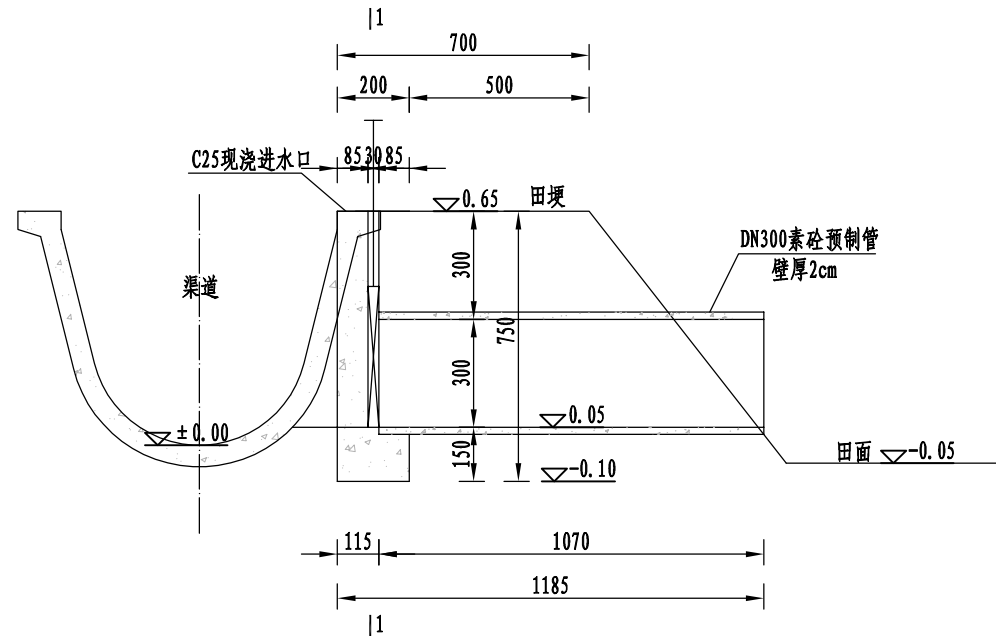
2-2 1:25

说明:

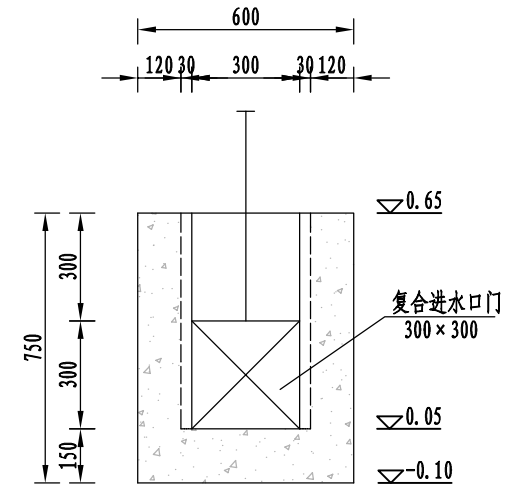
- 1、图中高程单位为m(相对高程), 可根据现场情况适当调整, 其余尺寸单位为mm;
- 2、混凝土材料等级为C25;
- 3、闸门采用防腐型复合高分子材料闸门, 为厂家成套设备;
- 3、斗渠闸预制时应将复合闸门门框与斗门浇成整体;
- 4、分缝宽10mm, 用聚乙烯闭孔泡沫板嵌缝, 面层用M10水泥砂浆抹光; 在接缝处放置止水。

淮安市水利勘测设计研究院有限公司

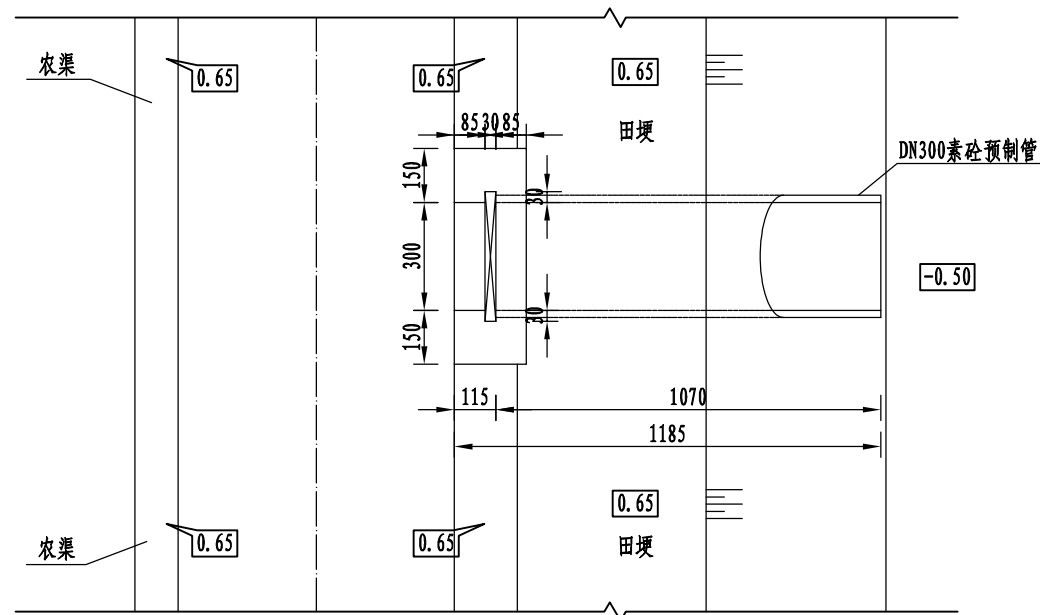
批准		2021年江苏省常州市溧阳市南渡镇	初 设 设计
核定		璩口黄山胜管片	水 工 部分
审查		高标准农田建设项目(财政补助)	
校核		渠道节制闸设计图	
设计			
制图		比例	见图示
		日期	2021.05
设计证号	A132019732	图号	NDSD-SG-QDJZZ-01



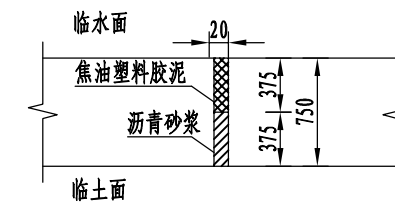
田间进水口剖面图 1:20



1-1 1:20



田间进水口平面图 1:20



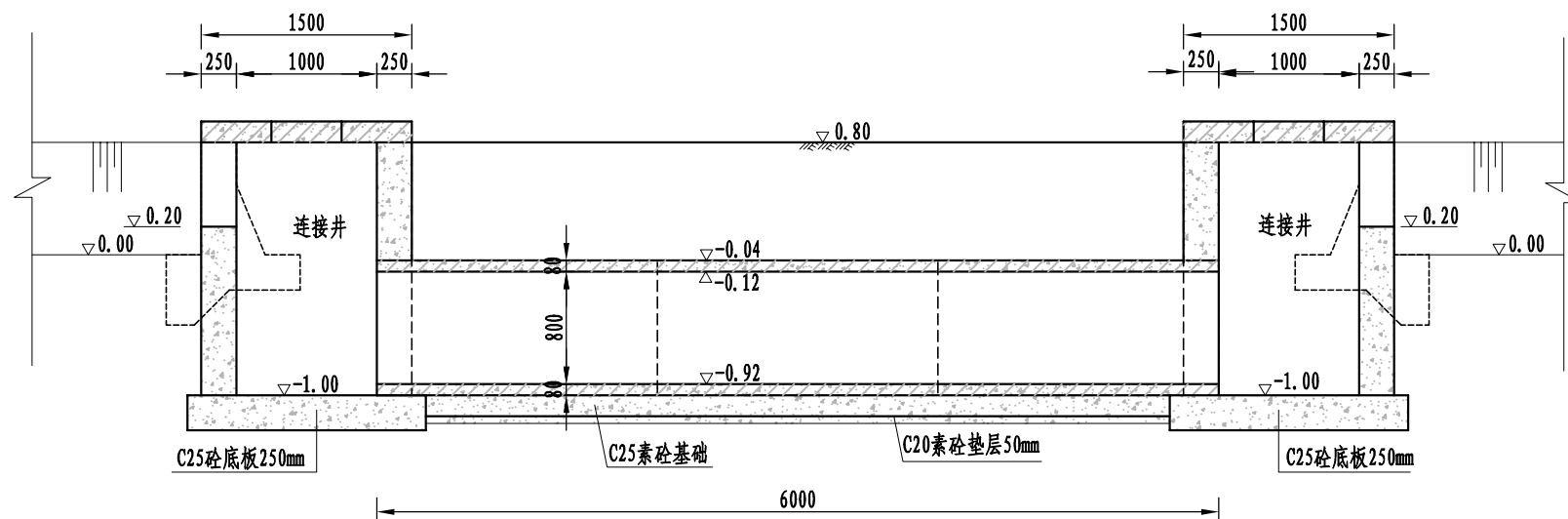
伸缩缝大样图 1:10

说明:

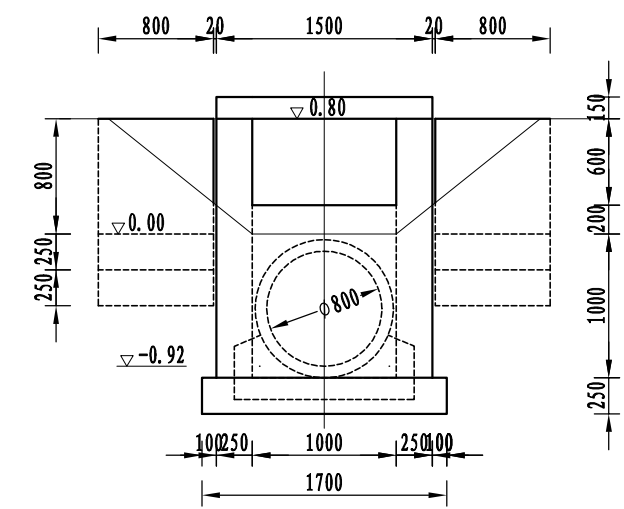
- 1、图中高程单位为m(相对高程), 可根据现场情况适当调整, 其余尺寸单位为mm;
- 2、田面高程以及路面宽度仅为示意;
- 3、混凝土材料等级为C25, 进水口门采用复合材料;
- 4、复合进水口门门槽宽度可根据实际尺寸适当调整;
- 5、素砼预制管长度可根据实际情况适当调整;
- 6、复合进水口门应在现浇进水口时预埋入门槽。

淮安市水利勘测设计研究院有限公司

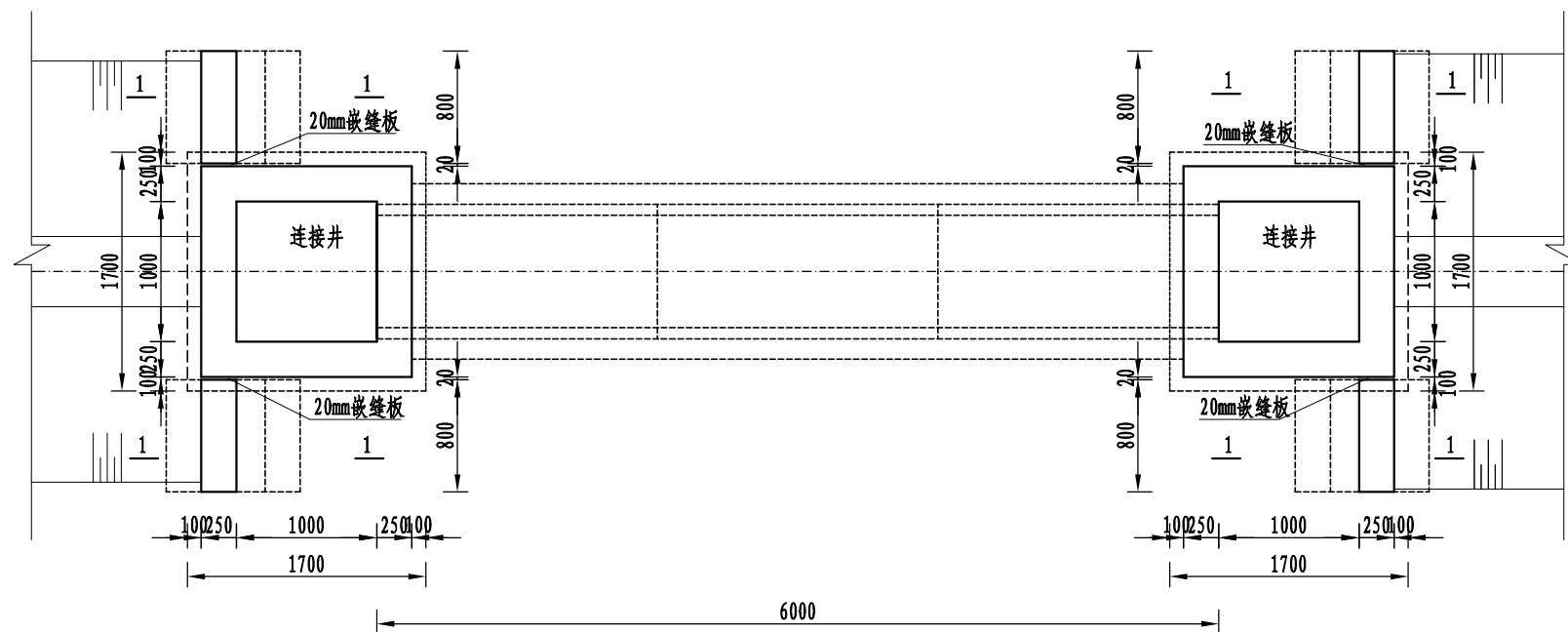
批准		2021年江苏省常州市溧阳市南渡镇 璩口黄山胜管片 高标准农田建设项目(财政补助)	初 设 设计		
核定			水 工 部分		
审查		放水口设计图			
校核					
设计					
制图		比例	见图示	日期	2021.05
设计证号	A132019732	图号	NDSG-SG-FSK-01		



Φ800穿路涵纵剖面图
1:50



洞首立面图
1:50

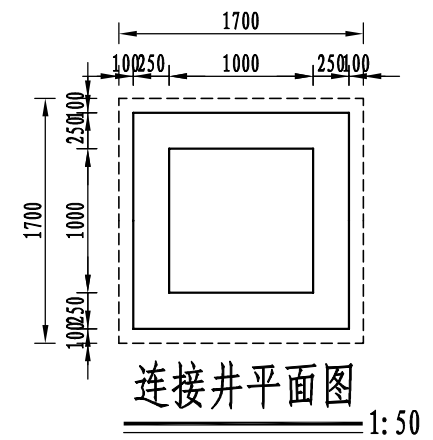
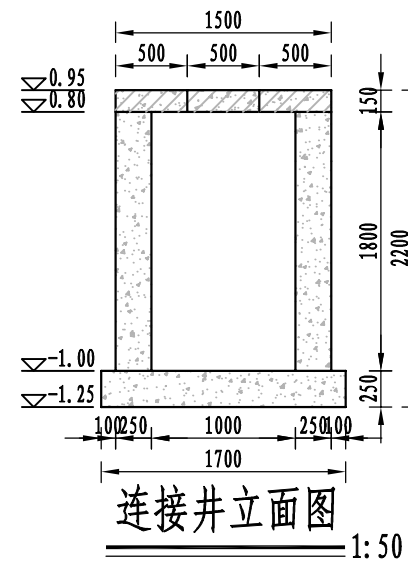
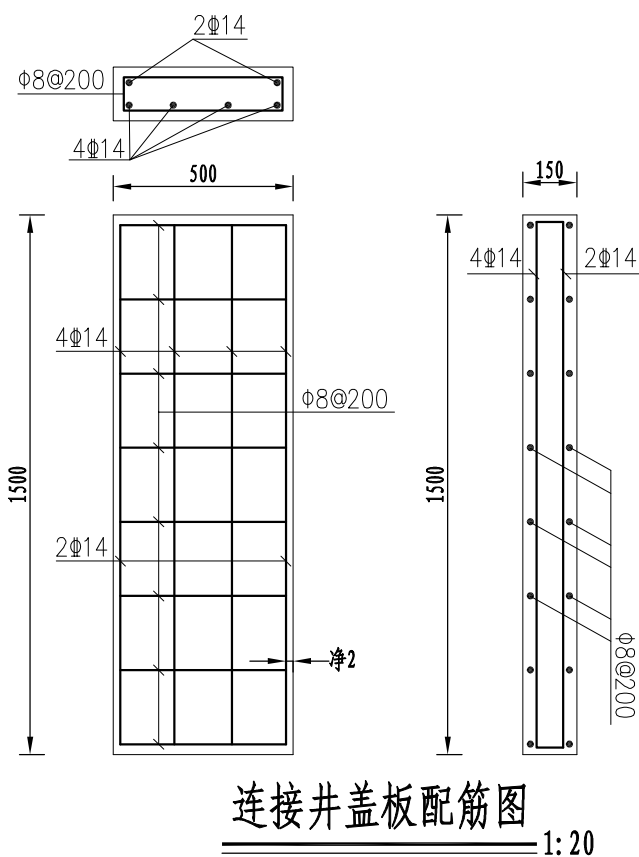
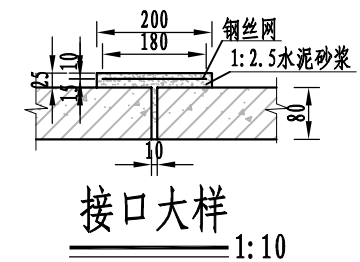
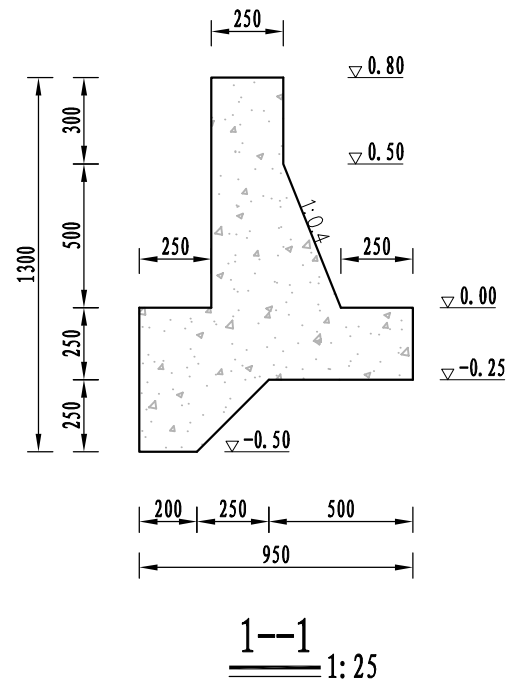
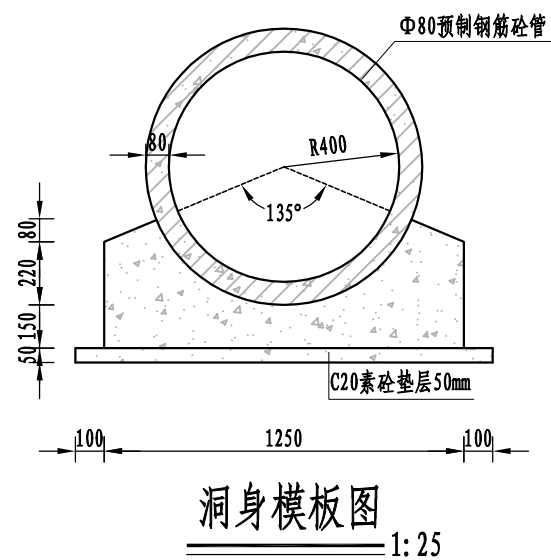


Φ800穿路涵平面图
1:50

说明:

- 1、图中尺寸单位: 高程(相对高程)以米计, 其余均以毫米计;
- 2、混凝土强度等级: 垫层为C20, 其余均为C25;
- 3、洞身两侧填土均匀上升, 粘性土压实度不小于0.91, 砂性土相对密度不小于0.6;
- 4、钢筋砼管采用平接口, 每节2米; 采用钢筋混凝土Ⅱ级管;
- 5、涵洞底高程及挡土墙高度、长度可根据实际地形做合理调整, 但底板必须位于坚实的地基上, 不得高于沟底高程;
- 6、伸缩缝宽2cm, 缝内填嵌缝板, 缝后贴一层1m宽260g/m²机织土工布;
- 7、管顶覆土厚度不小于70cm。

淮安市水利勘测设计研究院有限公司					
批准		2021年江苏省常州市溧阳市南渡镇			初 设 设计
核定		蟹口黄山胜管片			水 工 部分
审查		高标准农田建设项目(财政补助)			
校核		过路涵01设计图			
设计					
制图		比例	见图示	日期	2021.05
设计证号	A132019732	图号	NDSG-SG-GLH01-01		

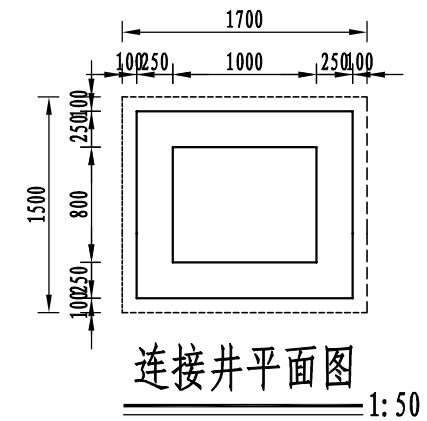
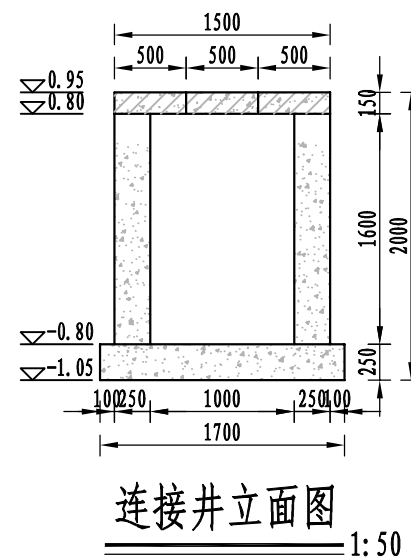
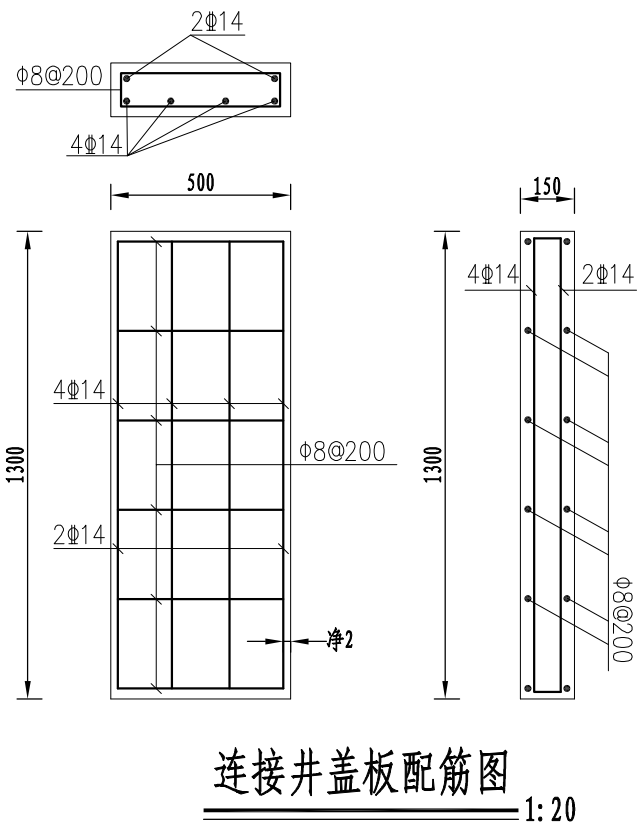
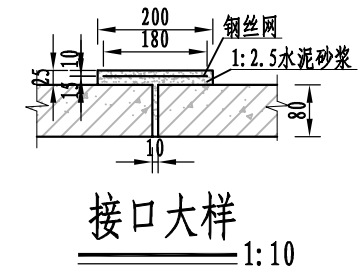
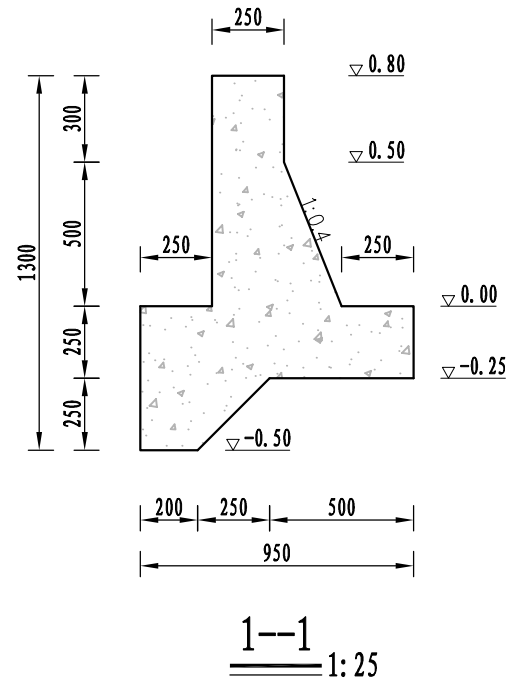
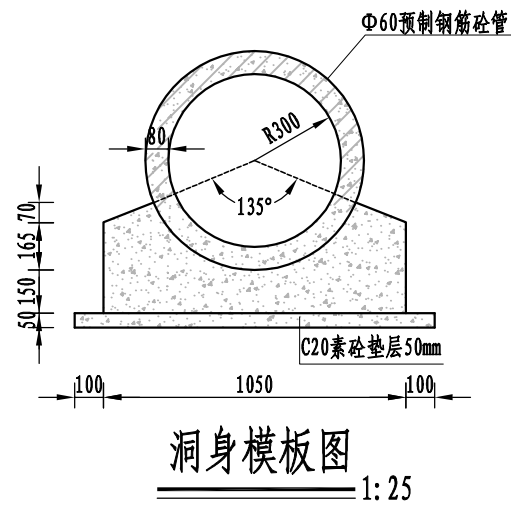


说明:

- 1、图中尺寸单位: 高程(相对高程)以米计, 其余均以毫米计;
- 2、砼强度等级: 垫层为C20, 其余均为C25;
- 3、Φ表示HPB300钢, ⊕表示HRB400钢;
- 4、钢筋砼管采用平接口, 每节2米; 采用钢筋混凝土Ⅱ级管。

淮安市水利勘测设计研究院有限公司

批准		2021年江苏省常州市溧阳市南渡镇	初 设 设计
核定		蟹口黄山胜管片	水 工 部分
审查		高标准农田建设项目(财政补助)	
校核		过路涵01洞身结构图	
设计			
制图		比例	见图示
		日期	2021.05
设计证号	A132019732	图号	NDSG-SG-GLH02-01

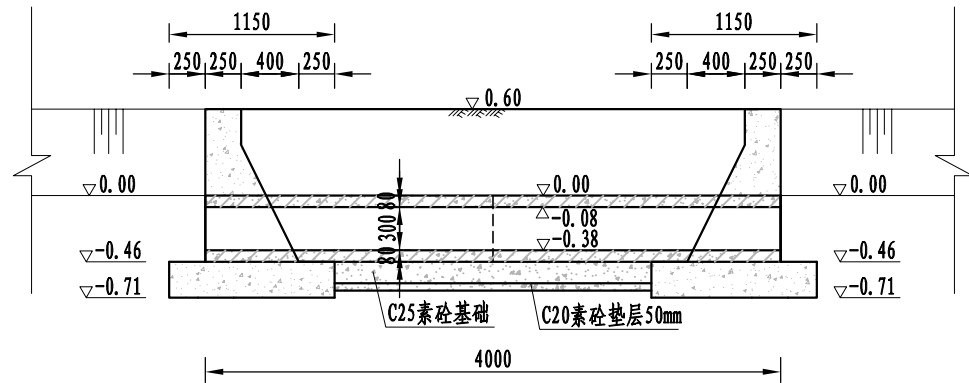


说明:

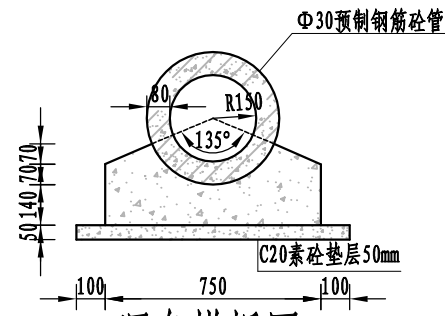
- 1、图中尺寸单位: 高程(相对高程)以米计, 其余均以毫米计;
- 2、砼强度等级: 垫层为C20, 其余均为C25;
- 3、Φ表示HPB300钢, ⊕表示HRB400钢;
- 4、钢筋砼管采用平接口, 每节2米; 采用钢筋混凝土Ⅱ级管。

淮安市水利勘测设计研究院有限公司

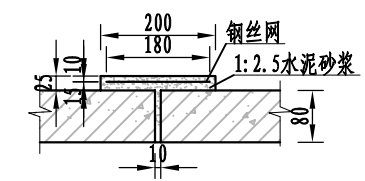
批准		2021年江苏省常州市溧阳市南渡镇	初 设 设计
核定		璩口黄山胜管片	水 工 部分
审查		高标准农田建设项目(财政补助)	
校核		过路涵02洞身结构图	
设计			
制图		比例	见图示
		日期	2021.05
设计证号	A132019732	图号	NDSD-SG-GLH02-02



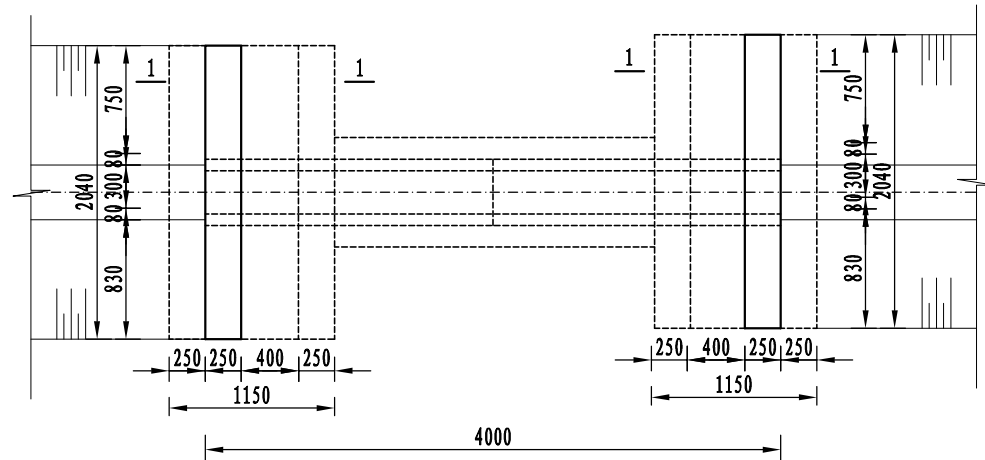
Φ300穿路涵纵剖面图
1:50



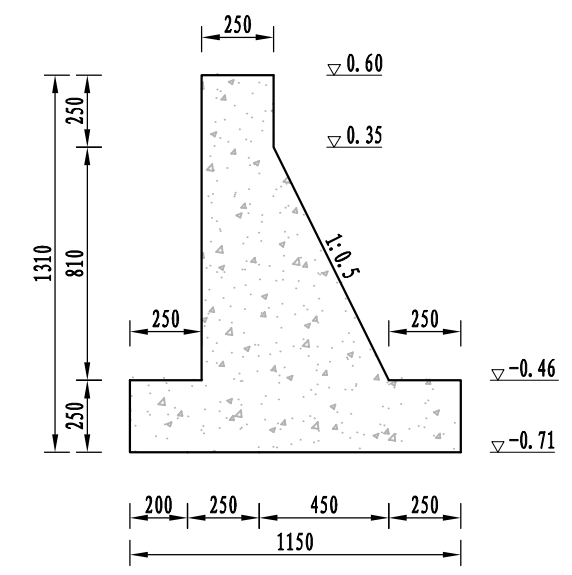
洞身模板图
1:25



接口大样
1:10



Φ300穿路涵平面图
1:50



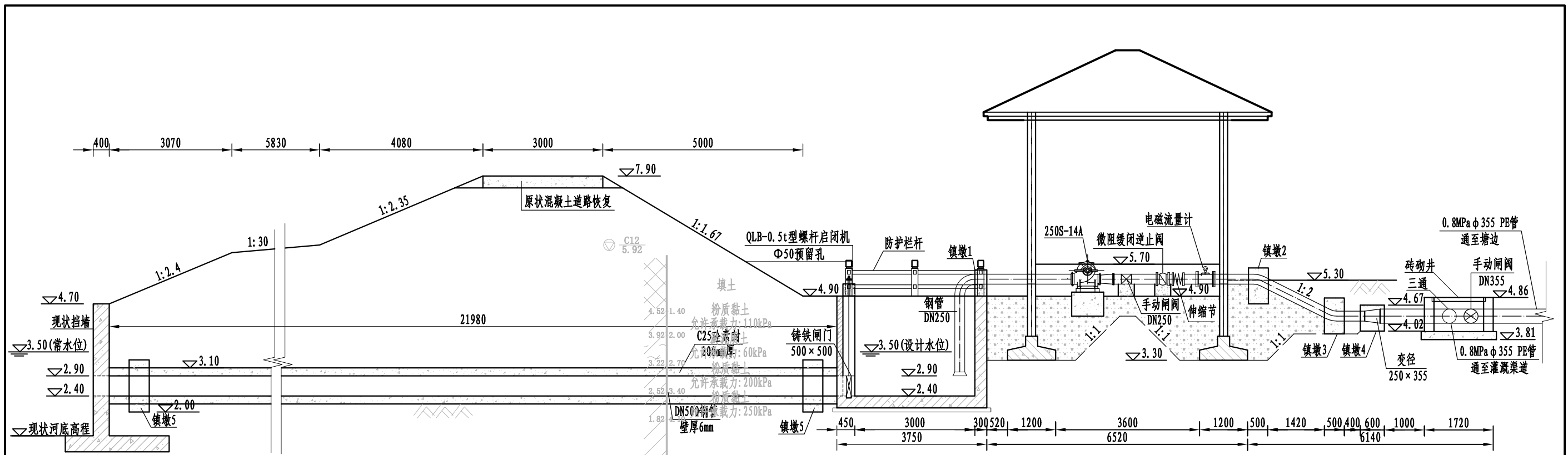
1-1
1:25

说明:

- 1、图中尺寸单位: 高程(相对高程)以米计, 其余均以毫米计;
- 2、混凝土强度等级: 垫层为C20, 其余均为C25;
- 3、洞身地基按中密度粉砂原状土考虑, 如遇淤泥或其他软弱土层, 须视地基情况作地基处理;
- 4、洞身两侧填土均匀上升, 粘性土压实度不小于0.91, 砂性土相对密度不小于0.6;
- 5、钢筋砼管采用平接口, 每节2米; 采用钢筋混凝土II级管;
- 6、涵洞底高程及挡土墙高度、长度可根据实际地形做合理调整, 但底板必须位于坚实的地基上, 不得高于沟底高程;
- 7、伸缩缝宽2cm, 缝内填嵌缝板, 缝后贴一层1m宽260g/m²机织土工布;
- 8、管顶覆土厚度不小于60cm;
- 9、Φ表示HPB300钢, Ⓢ表示HRB400钢;

淮安市水利勘测设计研究院有限公司

批准		2021年江苏省常州市溧阳市南渡镇	初 设 设计
核定		蟹口黄山胜管片	水 工 部分
审查		高标准农田建设项目(财政补助)	
校核		过路涵03设计图	
设计			
制图		比例	见图示
		日期	2021.05
设计证号	A132019732	图号	NDSG-SG-GLH03-01



泵站纵剖面图
1:100

水泵主要参数

序号	设备名称	规格型号	数量	备注
1	卧式离心泵	250S-14A	1台套	单机配套功率18.5kW
2	设计流量		0.12m ³ /s	
3	水泵转速		1450r/min	
4	必须汽蚀余量		3.8m	
5	上部泵房	4.8m × 4.2m	20.16m ²	

主要设备表

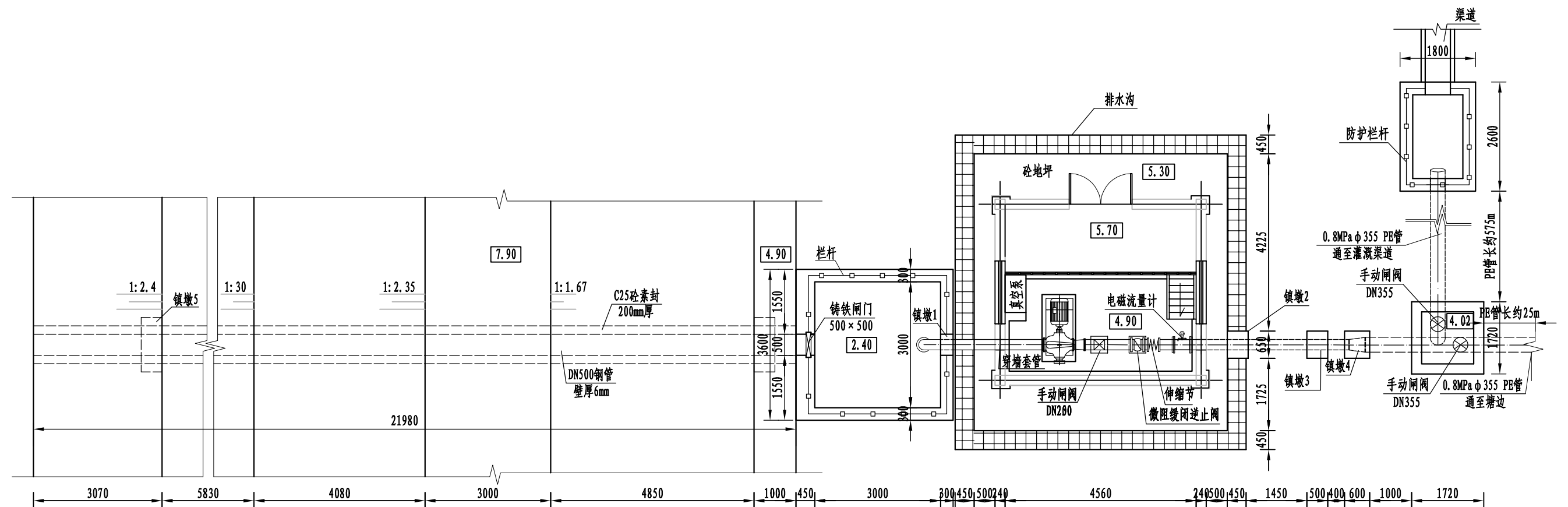
序号	项目	技术规格、型号	数量	单位	备注
1	卧式离心泵	250S-14A	1	套	单机配套功率18.5kW
2	真空泵	SZG-8	1	套	配套功率3kW
3	进/出水管	DN250镀锌钢管	11	m	
4	穿墙套管	DN250	2	个	
5	手动闸阀	DN250	1	个	
6	排气阀	DN250	1	个	
7	电磁流量计		1	个	
8	微阻缓闭逆止阀		1	个	
9	伸缩节		1	个	
10	三通	355 × 355 × 355	5	个	
11	手动闸阀	DN355	5	个	
12	PE管	0.8MPa φ 355 PE管	580	m	
8	穿堤钢管	DN500镀锌钢管	21.98	m	
6	铸铁闸门	500 × 500	1	扇	
6	启闭机	QLB-0.5t螺杆	1	台	

说明:

- 图中单位: 高程单位为m (吴淞高程系) 可根据现场情况适当调整, 其余尺寸单位为mm;
- 泵站选用250S-14A型离心泵1台, 设计流量为0.12m³/s, 设计扬程为10m, n=1450r/min, 配套电机功率18.5kW; 选用SZG-8型真空泵1台, 排气量为10.6L/s (真空度58%), 配套电机功率3kW;
- 进水管均采用DN250镀锌钢管, 壁厚4mm, 出水管安装DN250手动闸阀及DN250排气阀, 根据现场实际情况, 沿PE管道安置三通与手动闸阀, 共5处, 并根据业主要求的地点安置;
- 混凝土强度等级: 均为C25;
- 进水池位置图中仅为示意, 具体根据现场情况布置, 可根据具体情况上下调整;
- 回填土需分层压实, 压实度 ≥ 0.91;
- 图中栏杆型式由业主自选, 房建详见建筑结构图纸;
- 河堤挡墙与混凝土道路需按原状恢复。

淮安市水利勘测设计研究院有限公司

批准		2021年江苏省常州市溧阳市南渡镇	初 设 设计
核定		蟹口黄山胜管片	水 工 部分
审查		高标准农田建设项目 (财政补助)	
校核		胜管泵站纵剖面图	
设计			
制图		比例	见图示
设计证号	A132019732	日期	2021.05
		图号	NDSG-SG-BZ-01

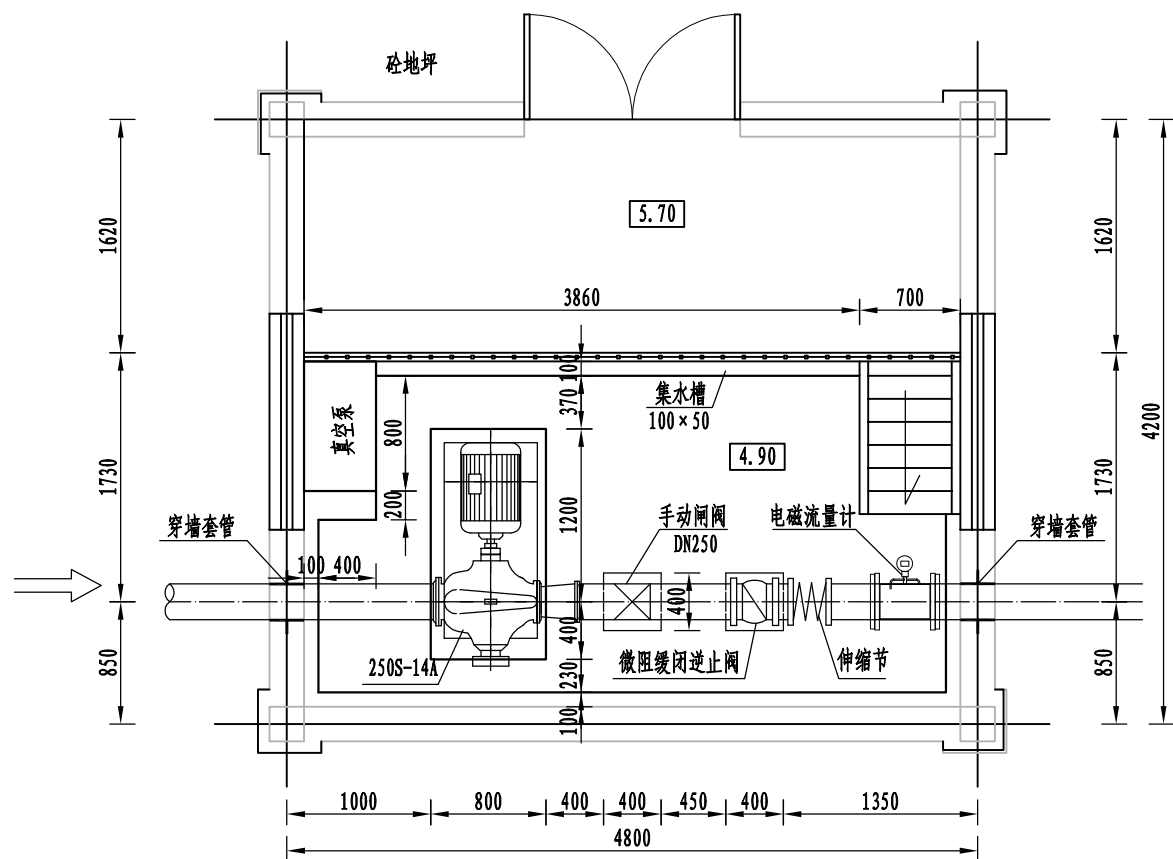


泵站平面布置图
1:100

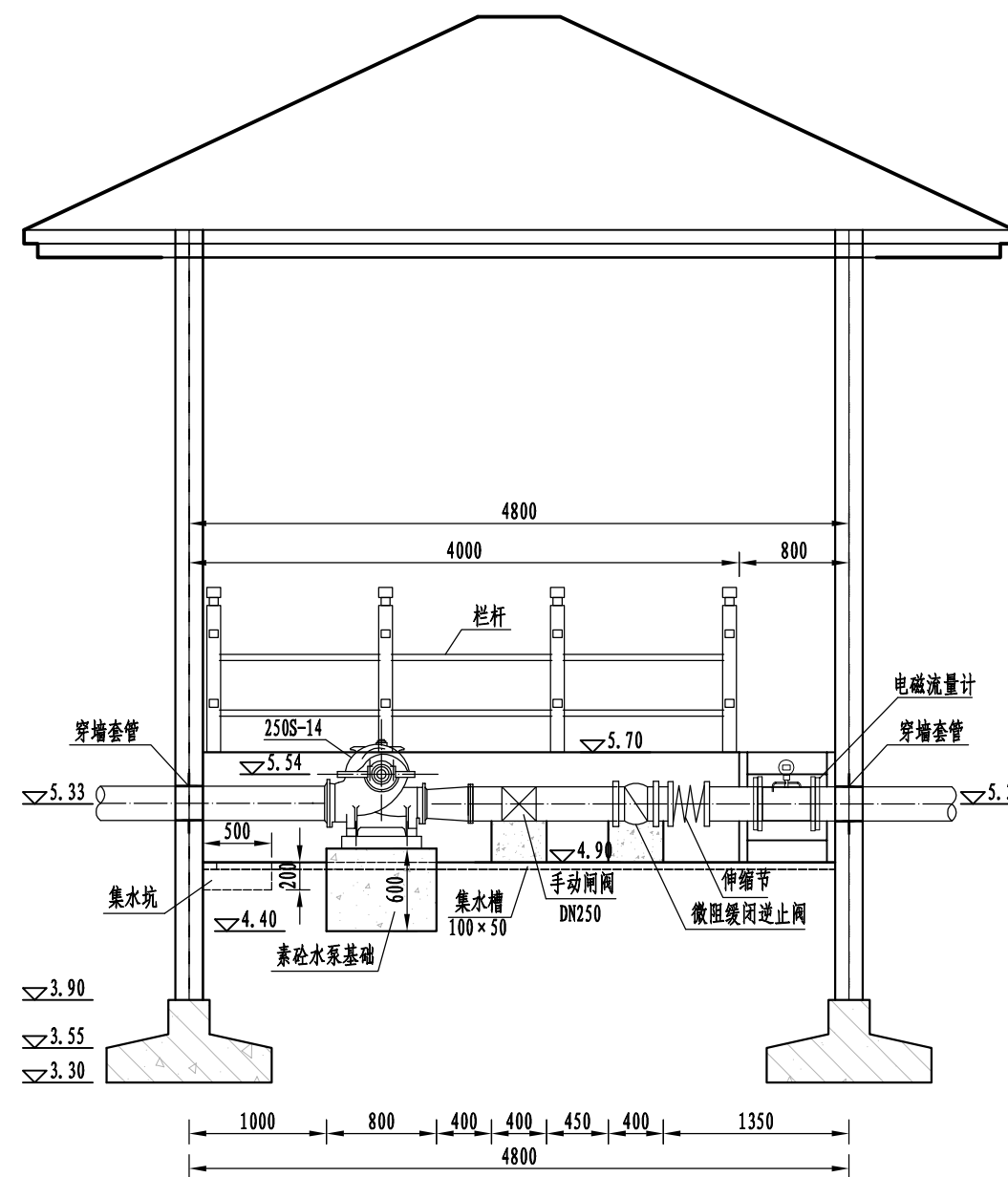
说明:

- 1、图中单位: 高程单位为m (吴淞高程系) 可根据现场情况适当调整, 其余尺寸单位为mm;
- 2、泵站选用250S-14A型离心泵1台, 设计流量为 $0.12\text{m}^3/\text{s}$, 设计扬程为10m, $n=1450\text{r}/\text{min}$, 配套电机功率18.5kW;
选用SZG-8型真空泵1台, 排气量为 $10.6\text{L}/\text{s}$ (真空度58%), 配套电机功率3kW;
- 3、进水管均采用DN250镀锌钢管, 壁厚4mm, 出水管安装DN250手动闸阀及DN250排气阀;
- 4、混凝土强度等级: 均为C25;
- 5、进水池位置图中仅为示意, 具体根据现场情况布置, 可根据具体情况上下调整;
- 6、回填土需分层压实, 压实度 ≥ 0.91 ;
- 7、图中栏杆型式由业主自选, 房建详见建筑结构图纸;
- 8、河堤挡墙与混凝土道路需按原状恢复。

淮安市水利勘测设计研究院有限公司				
批准		2021年江苏省常州市溧阳市南渡镇	初 设 设计	
核定		璩口黄山胜管片	水 工 部分	
审查		高标准农田建设项目 (财政补助)		
校核		胜管泵站平面布置图		
设计				
制图		比例	见图示	日期 2021.05
设计证号	A132019732	图号	NDSG-SG-BZ-02	



泵房平面图
1:50



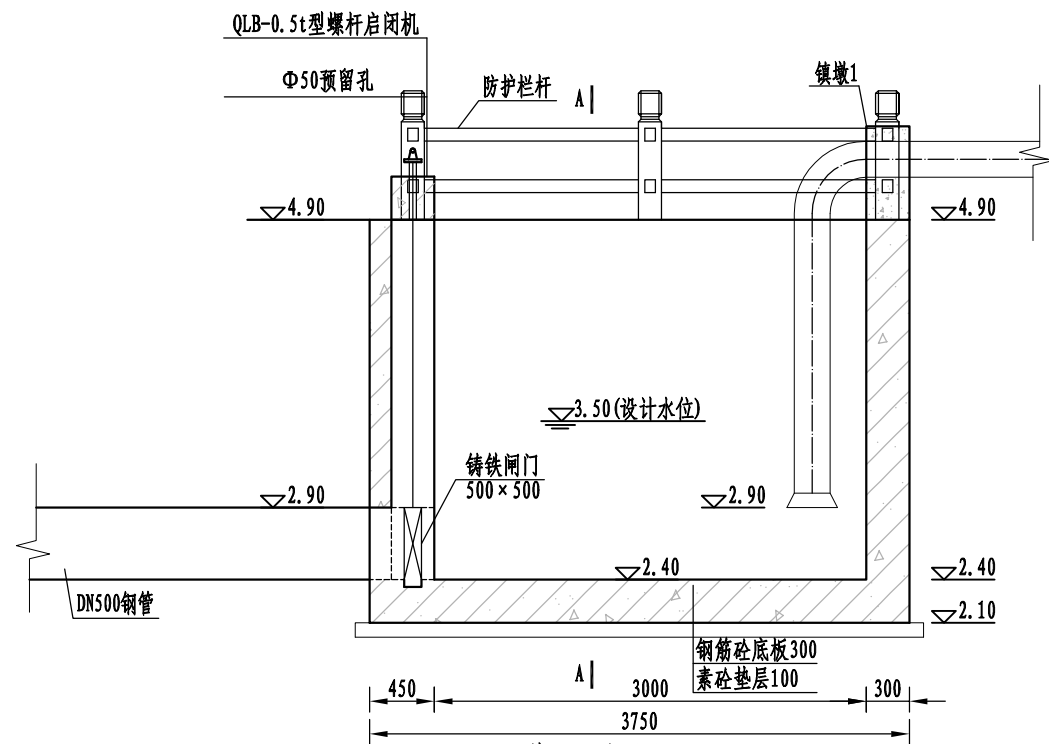
泵房纵剖面图
1:50

说明:

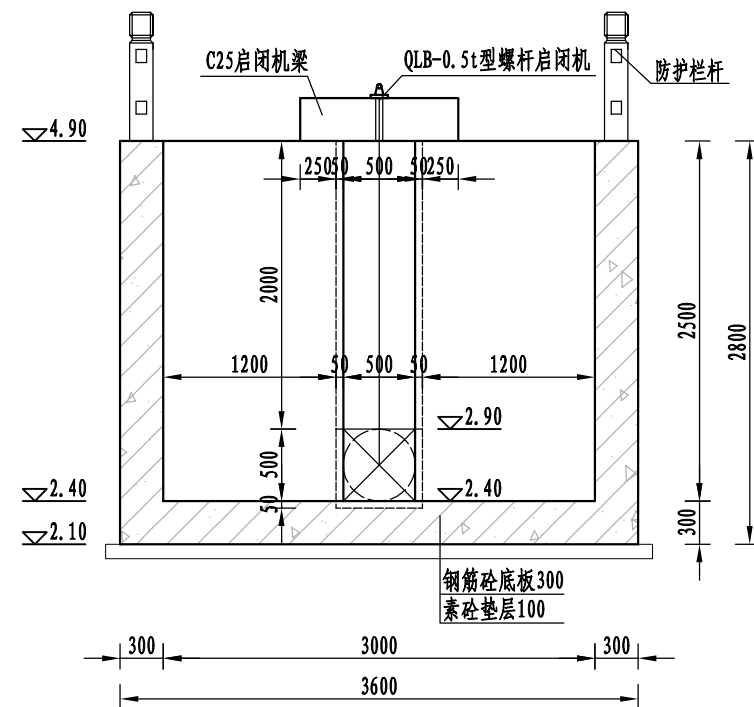
- 1、图中单位: 高程单位为m(吴淞高程系)可根据现场情况适当调整, 其余尺寸单位为mm;
- 2、混凝土强度等级: 均为C25.

淮安市水利勘测设计研究院有限公司

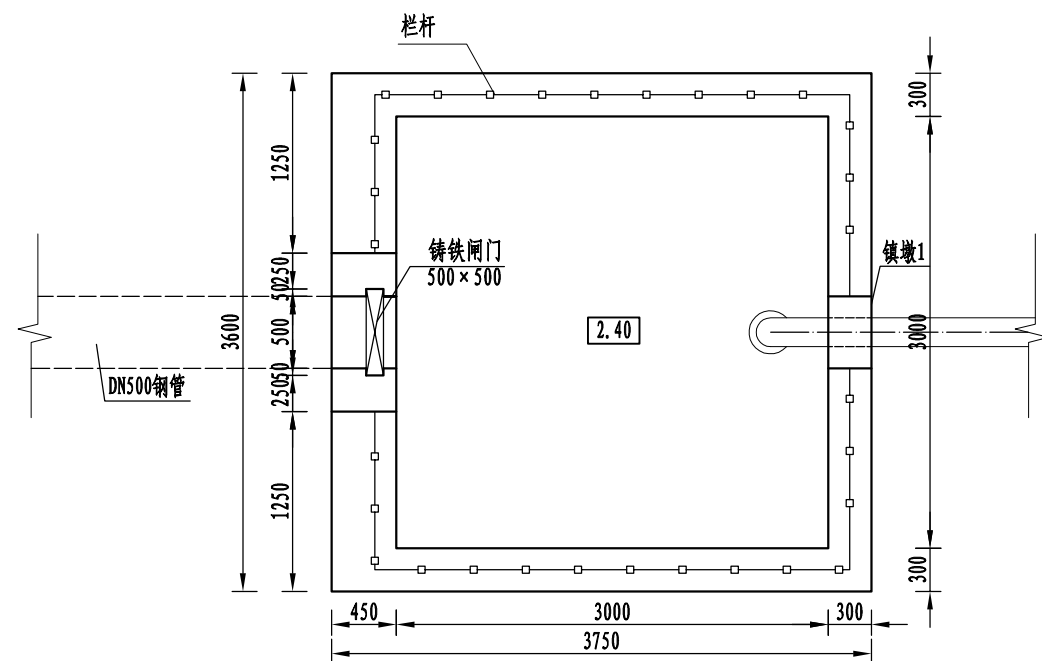
批准		2021年江苏省常州市溧阳市南渡镇	初 设 设计
核定		璩口黄山胜管片	水 工 部分
审查		高标准农田建设项目(财政补助)	
校核		胜管泵站泵室设计图	
设计			
制图		比例	见图示
		日期	2021.05
设计证号	A132019732	图号	NDS-D-SG-BZ-03



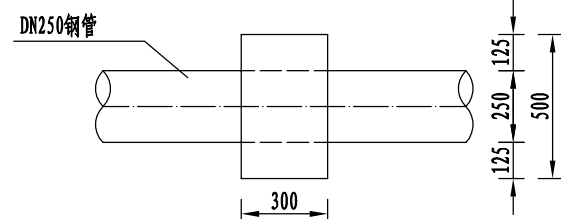
进水池剖面图 1:50



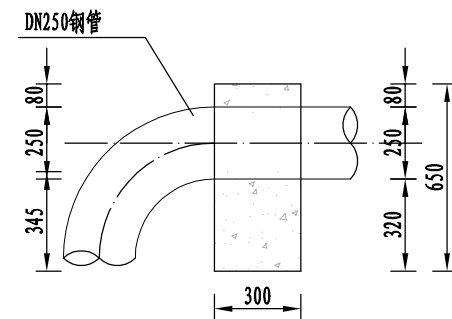
A-A剖面图 1:50



进水池平面图 1:50



镇墩1平面图 1:25



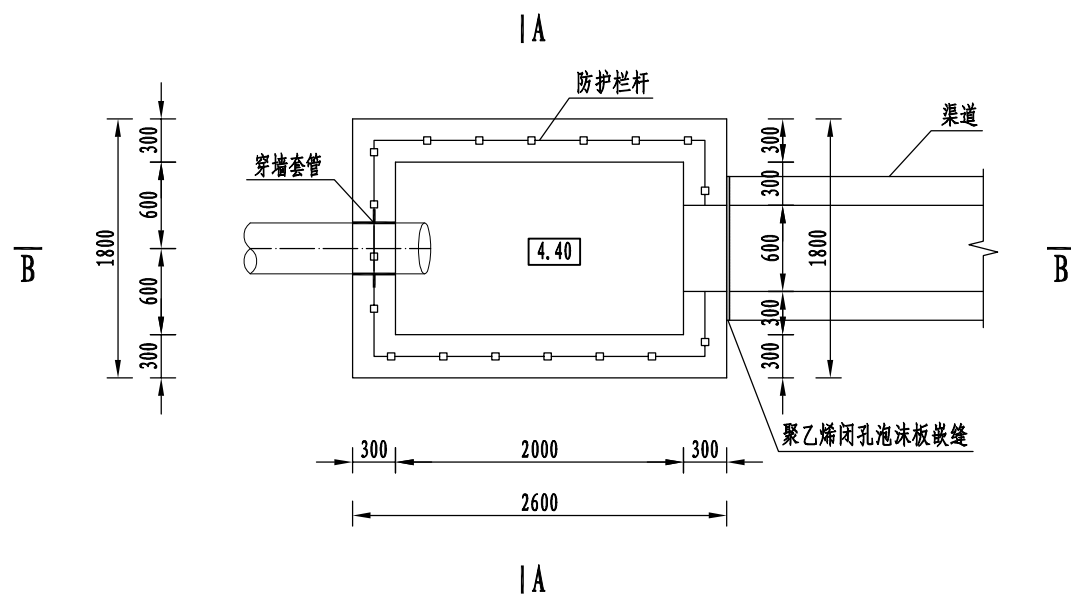
镇墩1立面图 1:25

说明:

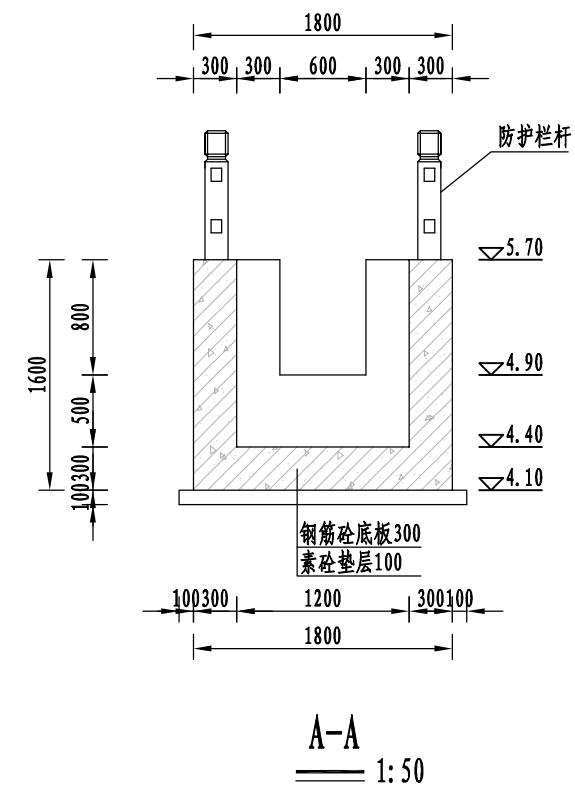
- 1、图中单位: 高程单位为m(吴淞高程系), 其余尺寸单位为mm;
- 2、混凝土强度等级: 均为C25;
- 3、回填粘土压实度不得小于0.91;
- 4、整体布置及局部尺寸可根据现场情况进行适当调整;
- 5、沉降缝采用聚乙烯闭孔泡沫板填充;
- 6、闸门均采用500×500铸铁闸门, 启闭机选用QLB-0.5t型螺杆启闭机。

淮安市水利勘测设计研究院有限公司

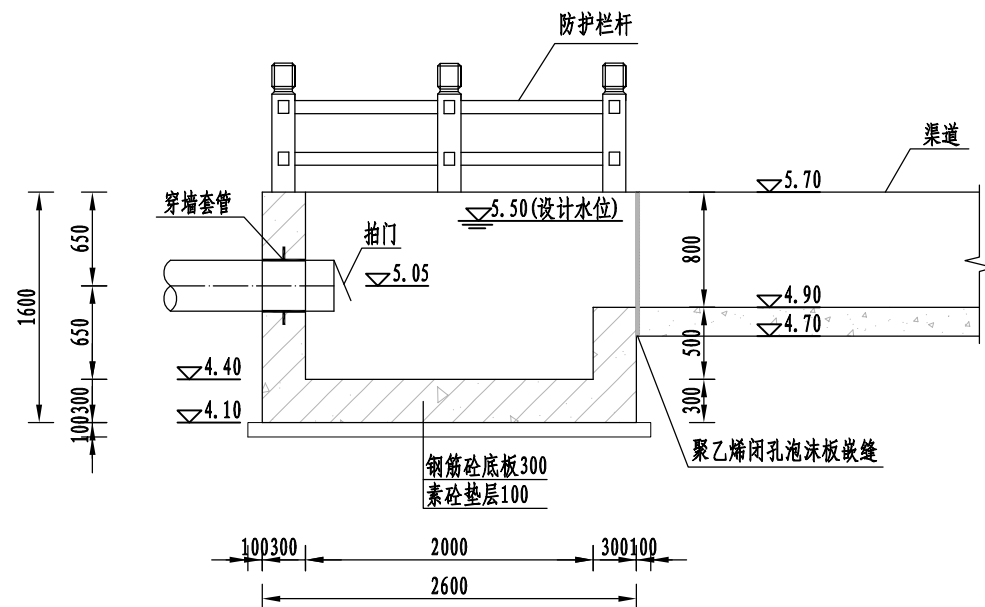
批准		2021年江苏省常州市溧阳市南渡镇	初 设 设计
核定		璩口黄山胜管片	水 工 部分
审查		高标准农田建设项目(财政补助)	
校核		胜管泵站进水池结构图	
设计			
制图		比例	见图示
设计证号	A132019732	日期	2021.05
		图号	NDSG-SG-BZ-04



出水池平面图
1:50



A-A
1:50



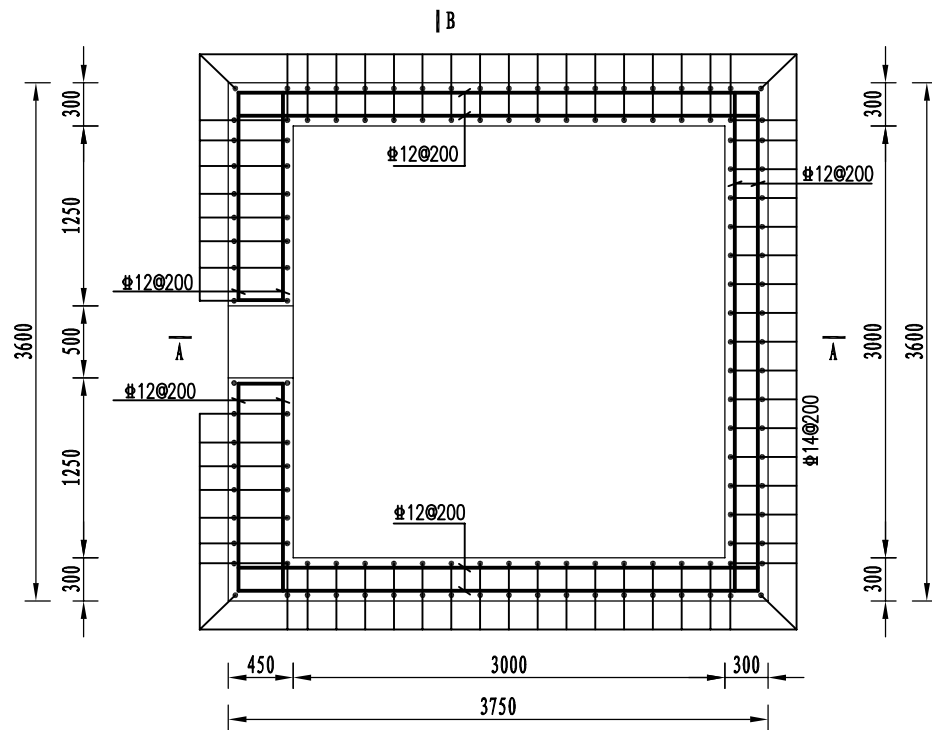
B-B
1:50

说明:

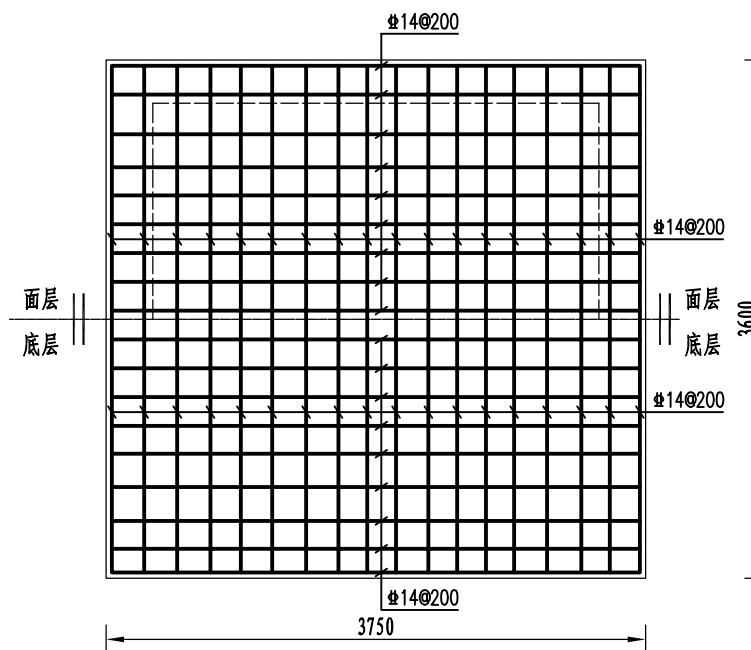
- 1、图中单位: 高程单位为m(吴淞高程系)可根据现场情况适当调整, 其余尺寸为mm;
- 2、混凝土强度等级: 均为C25;
- 3、图中栏杆仅为示意, 具体尺寸和型号由业主选定。

淮安市水利勘测设计研究院有限公司

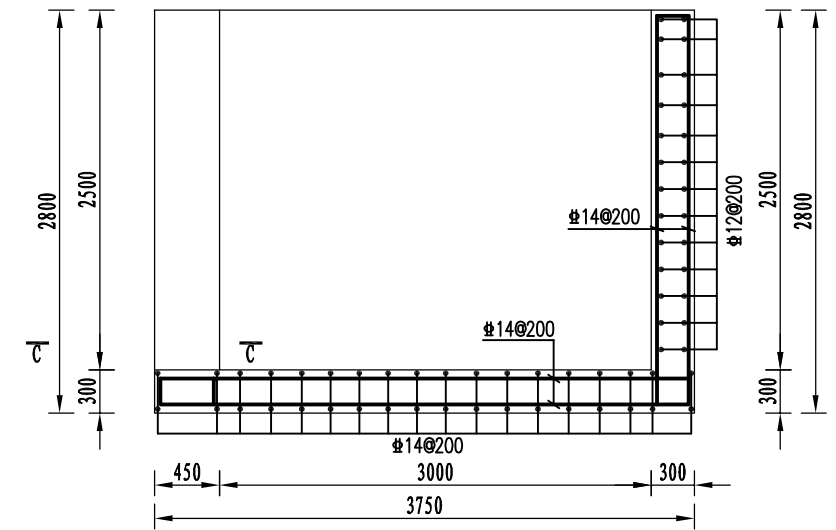
批准		2021年江苏省常州市溧阳市南渡镇 璩口黄山胜管片 高标准农田建设项目(财政补助)	初 设 设计		
核定			水 工 部分		
审查		胜管泵站出水池结构图			
校核					
设计					
制图		比例	见图示	日期	2021.05
设计证号	A132019732	图号	NDS-D-SG-BZ-05		



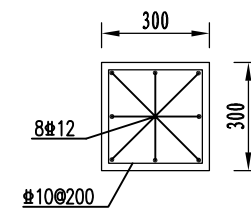
蓄水池侧墙钢筋图
1:50



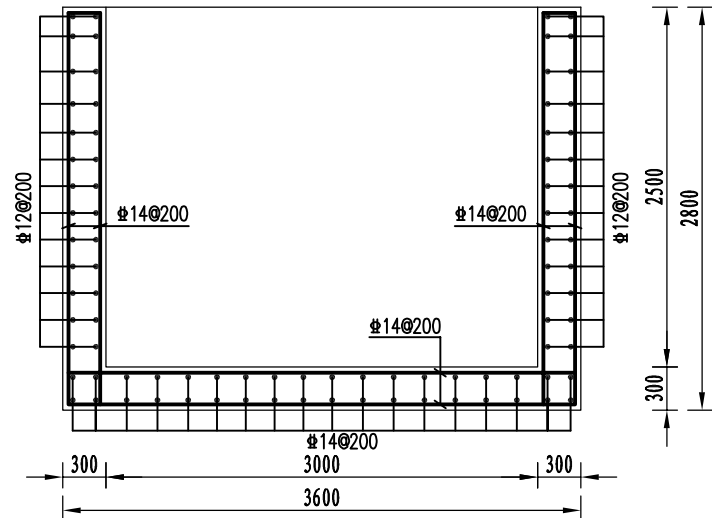
蓄水池底板钢筋图
1:50



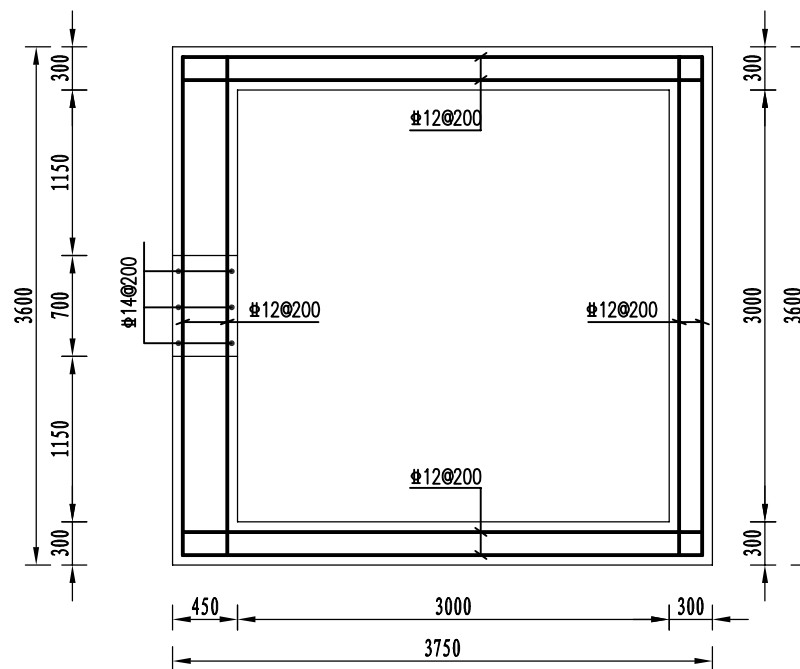
A-A
1:50



启闭机梁配筋图
1:20



B-B
1:50



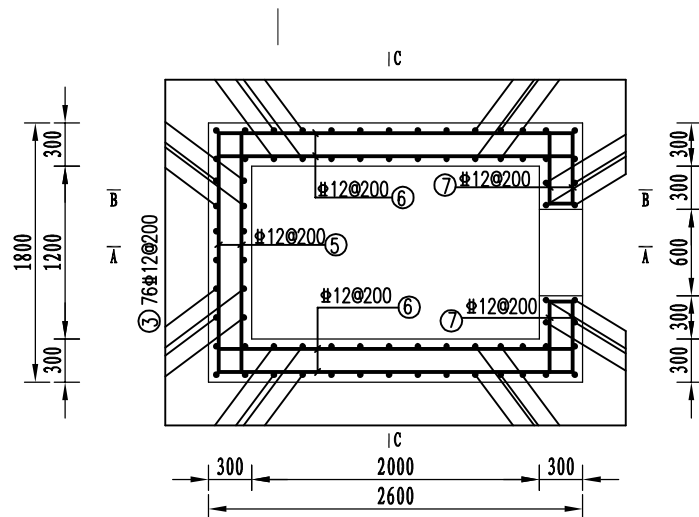
C-C
1:50

说明:

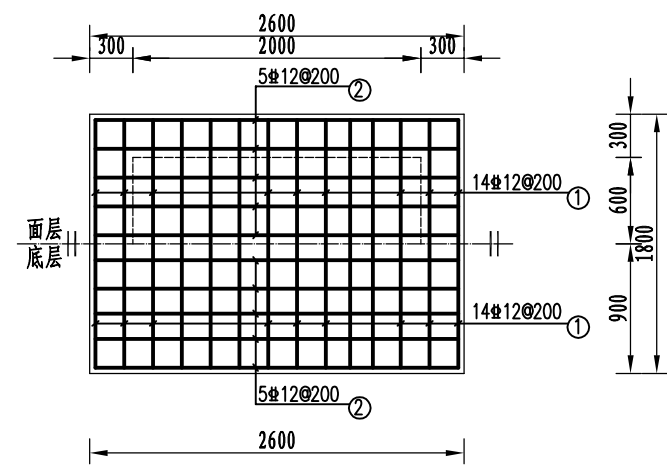
- 1、本图尺寸单位为mm;
- 2、混凝土强度等级: C25; #表示HRB400钢;
- 3、钢筋保护层厚度: 40mm;
钢筋锚固长度: 40d; 钢筋的搭接长度: 绑扎42d, 单面焊10d, 双面焊5d;
- 4、钢筋遇孔口需断开, 并向内弯折锚固。

淮安市水利勘测设计研究院有限公司

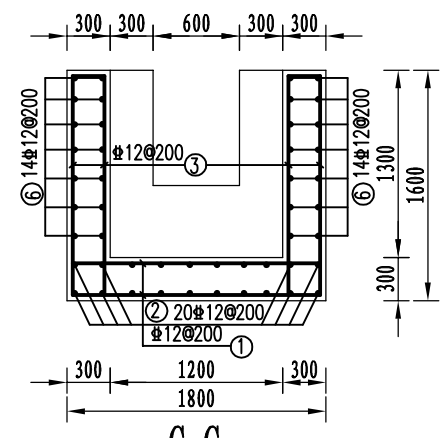
批准		2021年江苏省常州市溧阳市南渡镇	初 设 设计
核定		璩口黄山胜管片	水 工 部分
审查		高标准农田建设项目(财政补助)	
校核		胜管泵站进水池配筋图	
设计			
制图		比例	见图示
		日期	2021.05
设计证号	A132019732	图号	NDSG-SG-BZ-06



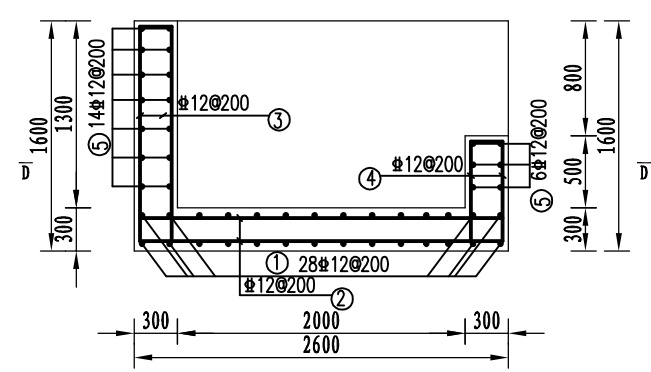
出水池侧墙配筋图
1:25



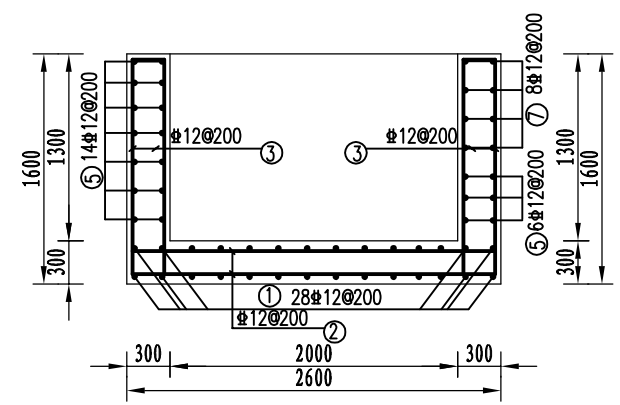
底板配筋图
1:25



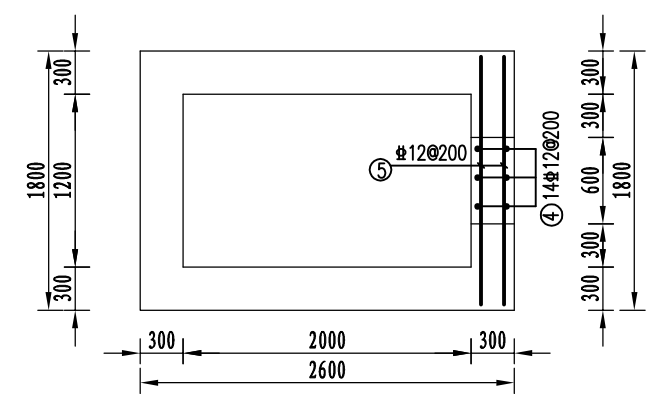
出水管预留孔洞钢筋图
1:25



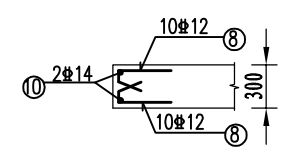
A-A
1:25



B-B
1:25



D-D
1:25

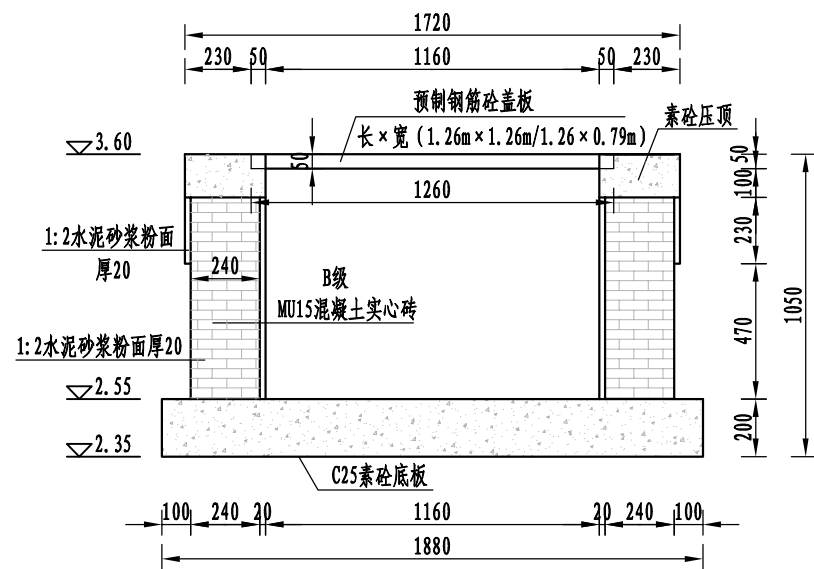


E-E
1:25

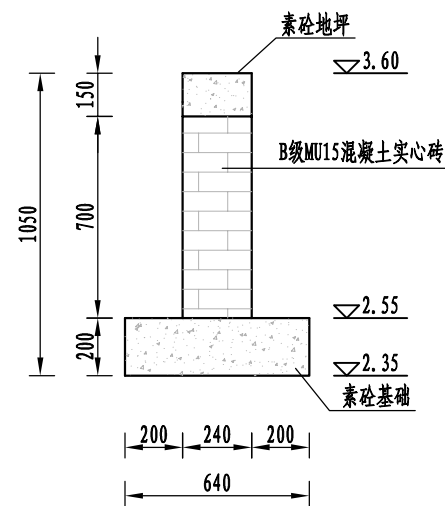
- 说明:
- 1、图中尺寸单位为mm;
 - 2、混凝土强度等级: 均为C25;
 - 3、钢筋保护层厚度为40mm;
 - 4、图中表示HRB400级钢筋, 钢筋焊接、搭接、锚固长度应满足有关施工规范要求。

淮安市水利勘测设计研究院有限公司

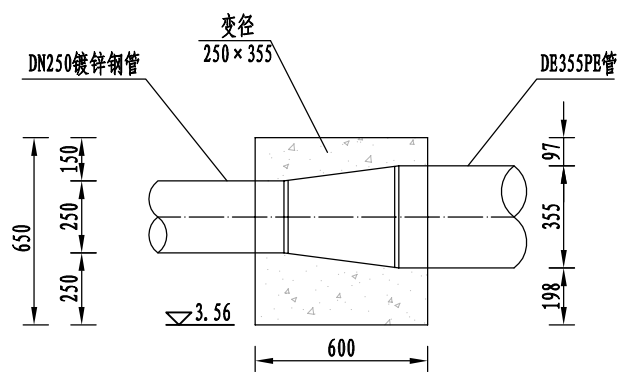
批准		2021年江苏省常州市溧阳市南渡镇	初 设 设计
核定		璩口黄山胜管片	水 工 部分
审查		高标准农田建设项目(财政补助)	
校核		胜管泵站出水池配筋图	
设计			
制图		比例	见图示
		日期	2021.05
设计证号	A132019732	图号	NDS-D-SG-BZ-07



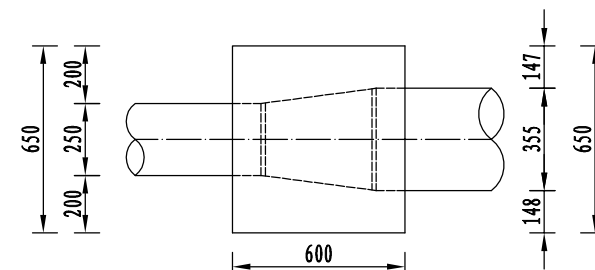
砖砌井大样图
1:25



砖墙大样图
1:25



镇墩4立面图
1:25



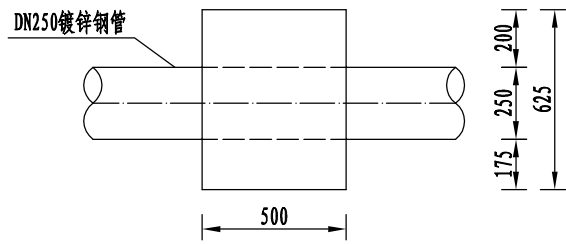
镇墩4平面图
1:25

说明:

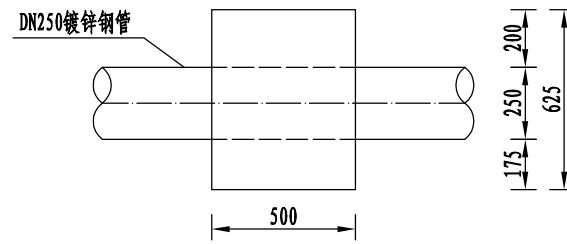
- 1、图中单位: 高程单位为m(吴淞高程系), 其余尺寸单位为mm;
- 2、基础底高程根据现场实际情况确定;
- 3、砖砌井规格为1.72m×1.72m(长×宽)、1.72m×1.25m(长×宽), 砖砌井尺寸及侧墙高度可根据现场情况适当调整;
- 4、预制钢筋砼盖板配 $\Phi 10@100$ 钢筋网;
- 5、混凝土强度等级: 均为C25。

淮安市水利勘测设计研究院有限公司

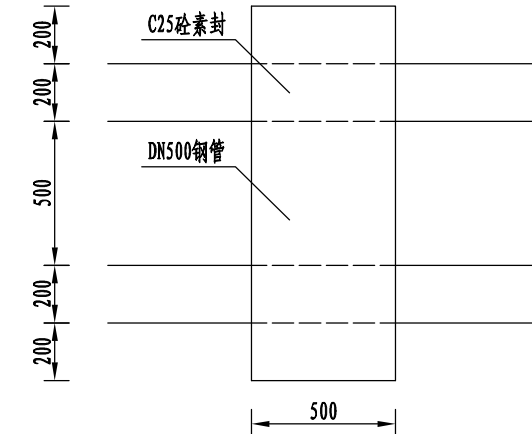
批准		2021年江苏省常州市溧阳市南渡镇	初 设 设计
核定		蟹口黄山胜管片	水 工 部分
审查		高标准农田建设项目(财政补助)	
校核		胜管泵站砖砌井结构图	
设计			
制图		比例	见图示
设计证号	A132019732	日期	2021.05
		图号	NDS-D-SG-BZ-08



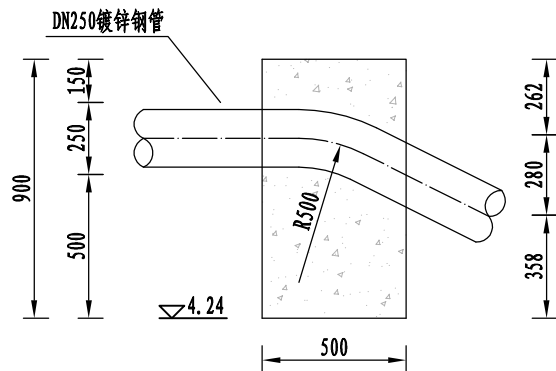
镇墩2平面图
1:25



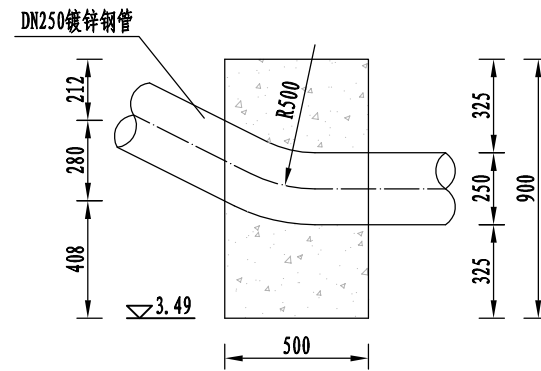
镇墩3平面图
1:25



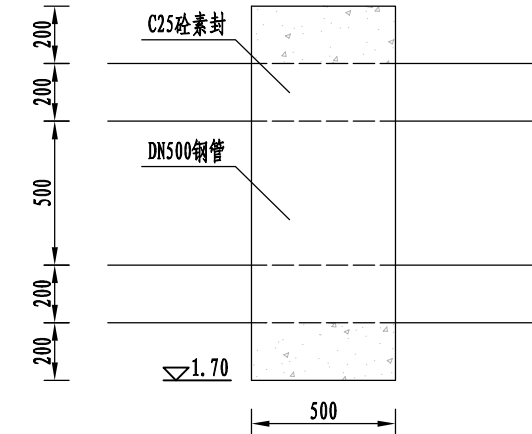
镇墩5平面图
1:25



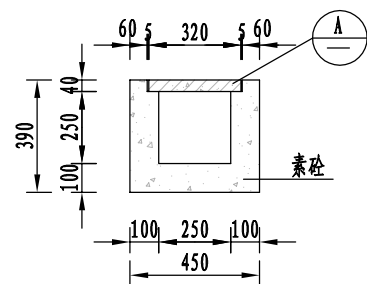
镇墩2立面图
1:25



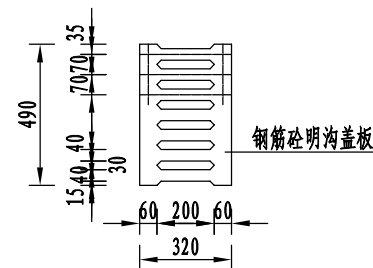
镇墩3立面图
1:25



镇墩5立面图
1:25



排水沟大样图
1:25



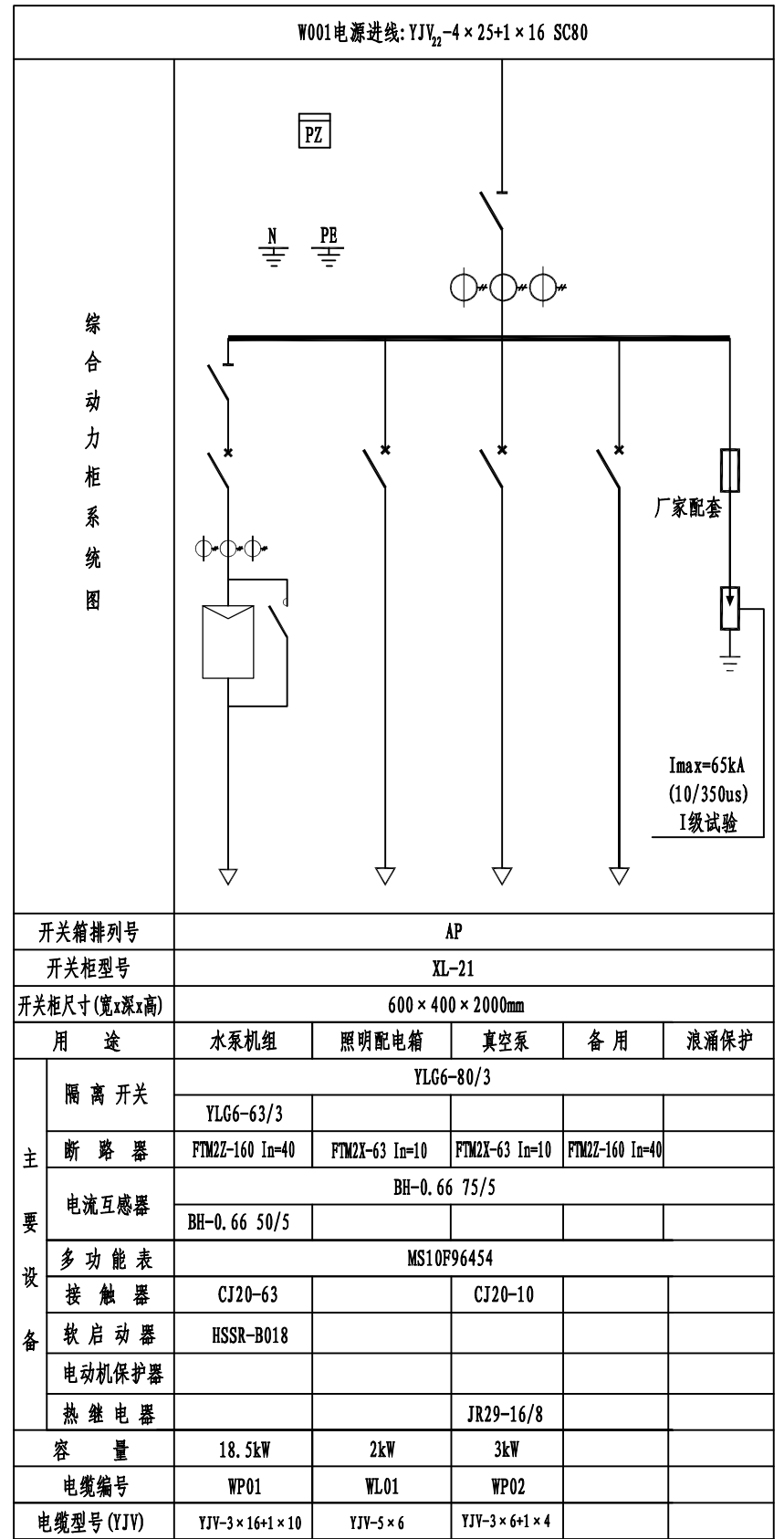
A大样图
1:25

说明:

- 1、图中单位: 高程单位为m (吴淞高程系) 可根据现场情况适当调整, 其余尺寸单位为mm;
- 2、混凝土强度等级: 均为C25。

淮安市水利勘测设计研究院有限公司

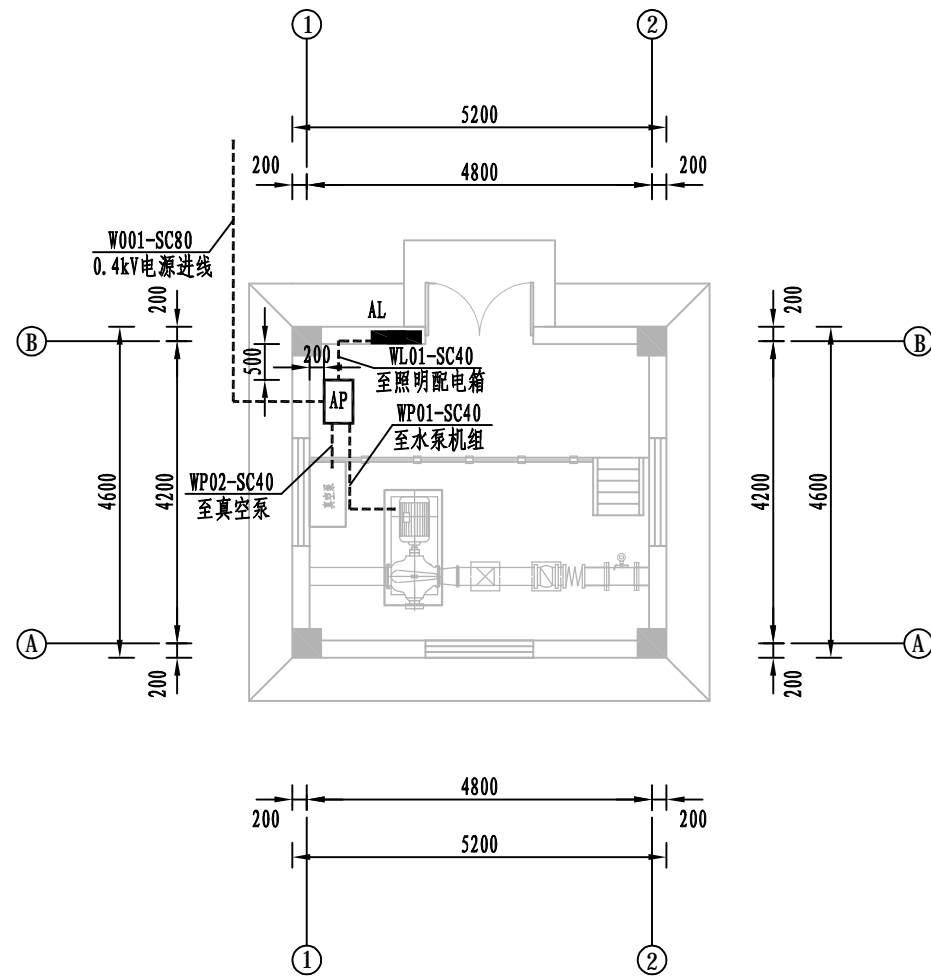
批准		2021年江苏省常州市溧阳市南渡镇 璩口黄山胜管片 高标准农田建设项目(财政补助)	初 设 设计		
核定			水 工 部分		
审查		胜管泵站细部结构设计图			
校核					
设计					
制图		比例	见图示	日期	2021.05
设计证号	A132019732	图号	NDS-D-SG-BZ-09		



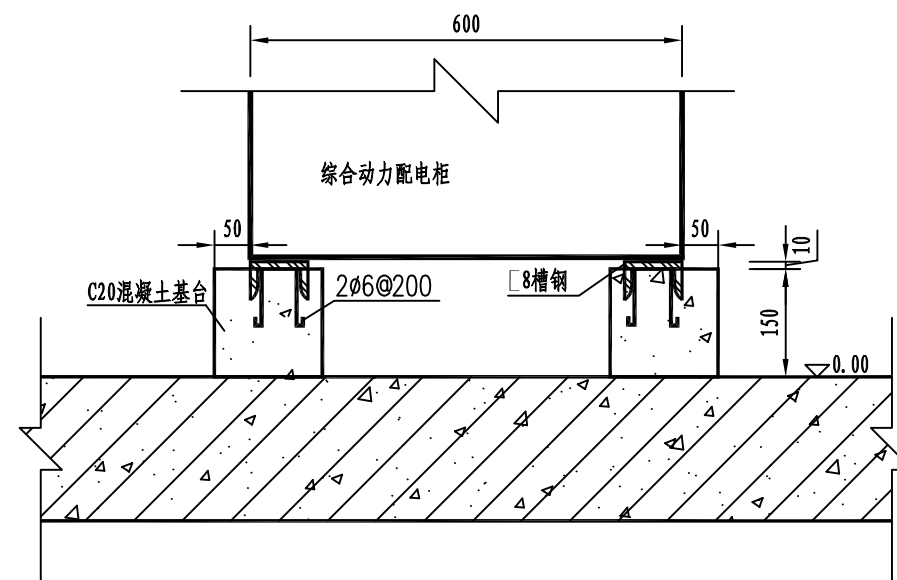
说明:
 1、本工程接入电源采用0.4kV, 电源取自附近0.4kV低压公共线路;
 2、计量电表计由当地供电部门定。

淮安市水利勘测设计研究院有限公司					
批准			2021年江苏省常州市溧阳市南渡镇	初步设计	
核定			蟹口黄山胜管片	电气部分	
审查			高标准农田建设项目(财政补助)		
校核			胜管泵站综合动力配电箱系统图		
设计					
制图			比例	见图示	日期 2021.05
设计证号	A132019732	图号	NDS-DQ-BZ-01		

2	AL	照明配电箱	PZ30-30	台	1	底边距地面1.5m安装
1	AP	综合动力配电箱	XL-21	台	1	落地安装
序号	代号	设备名称	型号规格	单位	数量	备注
主要设备及材料表						



电气设备及预埋平面布置图 1:100



配电柜基础大样图 1:10

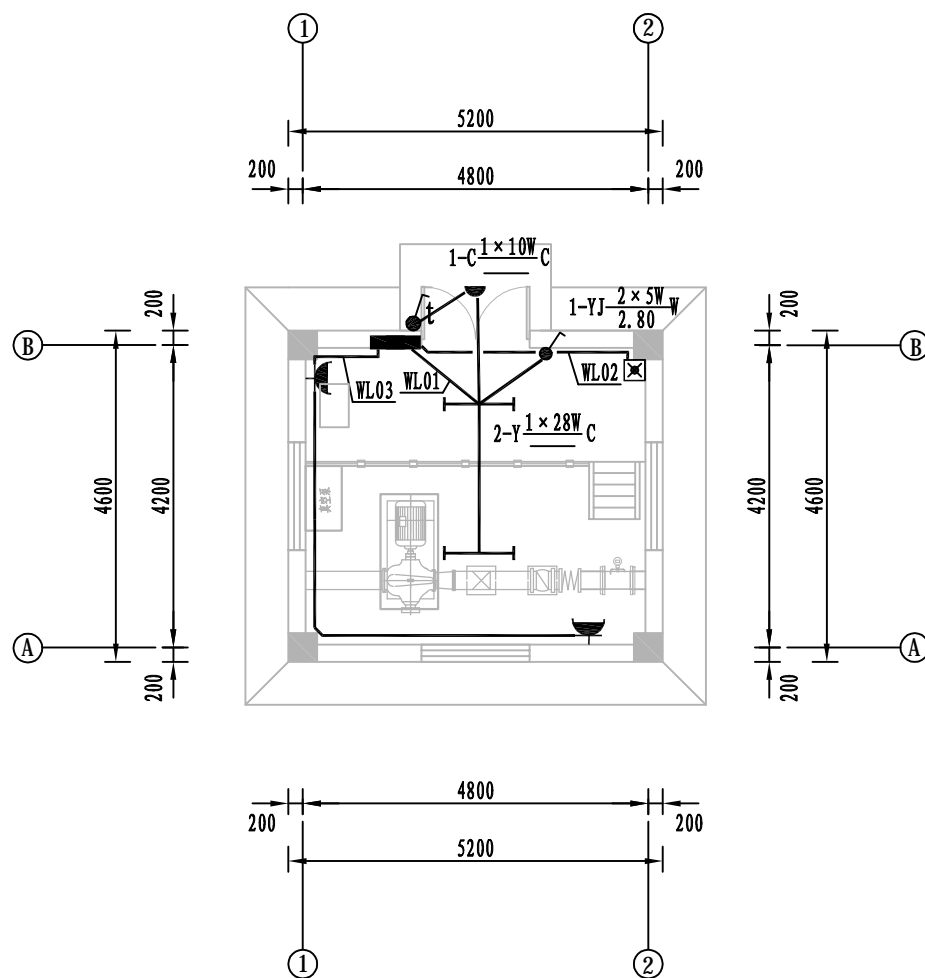
说明:

1. 图中尺寸以mm计, 标高以m计(相对高程);
2. 低压配电箱各出线回路电缆经保护管暗敷至设备终端;
3. 所有电气预埋管防腐采用热镀锌处理;
4. 柜体底座应与接地装置可靠焊接;
5. 柜体与基础槽钢之间采用焊接, 每只柜体不少于四处;
6. 所有进出建筑物的电缆预埋管在电缆穿到位后管口均须作完善的防水封堵, 确保泵室外的水不会由此渗入室内;
7. 本图所标注的设备安装尺寸及预埋线路仅供参考, 具体以设备到场后, 以生产厂家提供的出厂图纸适当调整。

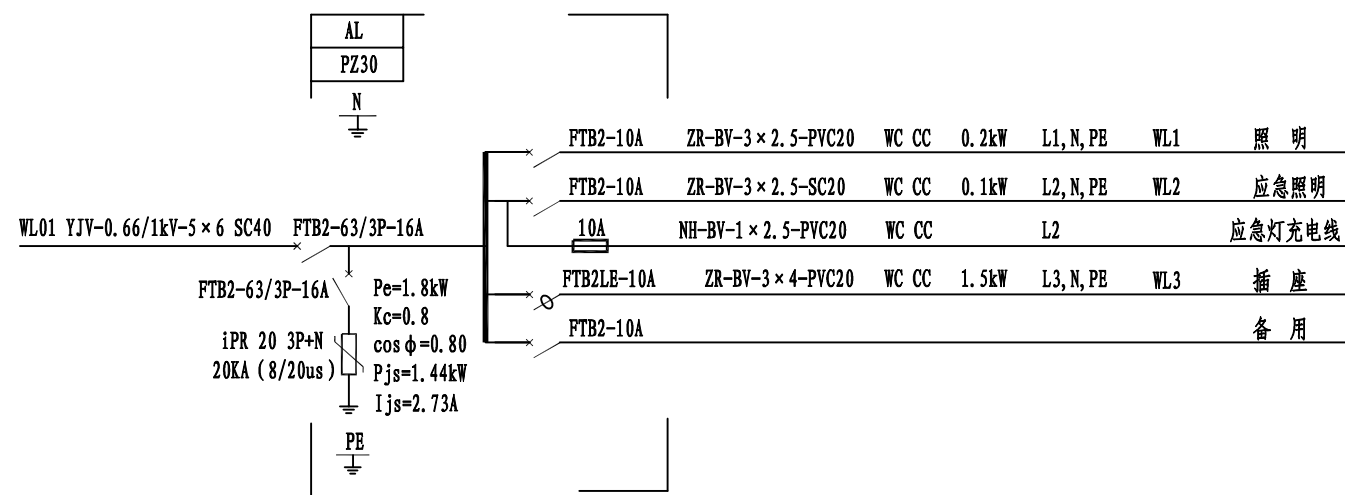
淮安市水利勘测设计研究院有限公司

批准		2021年江苏省常州市溧阳市南渡镇 璩口黄山胜管片 高标准农田建设项目(财政补助)	初步设计
核定			电气部分
审查		胜管泵站电气设备及预埋平面布置图	
校核			
设计			
制图		比例	见图示
		日期	2021.05
设计证号	A132019732	图号	NDS-DQ-BZ-02

7		照明配电箱		只	1	PZ30
6		吸顶灯	10W	只	1	屋顶安装
5		单管荧光灯	28W	只	2	屋顶安装
4		双头应急灯	2 × 5W	只	1	离地面2.8m安装, 应急时长2h
3		触摸延时开关		只	1	离地面1.3m安装
2		双极开关		只	1	离地面1.3m安装
1		单相五眼插座		只	2	离地面0.3m安装
序号	符号	设备名称	功率	单位	数量	备注



照明及插座平面布置图 1:100



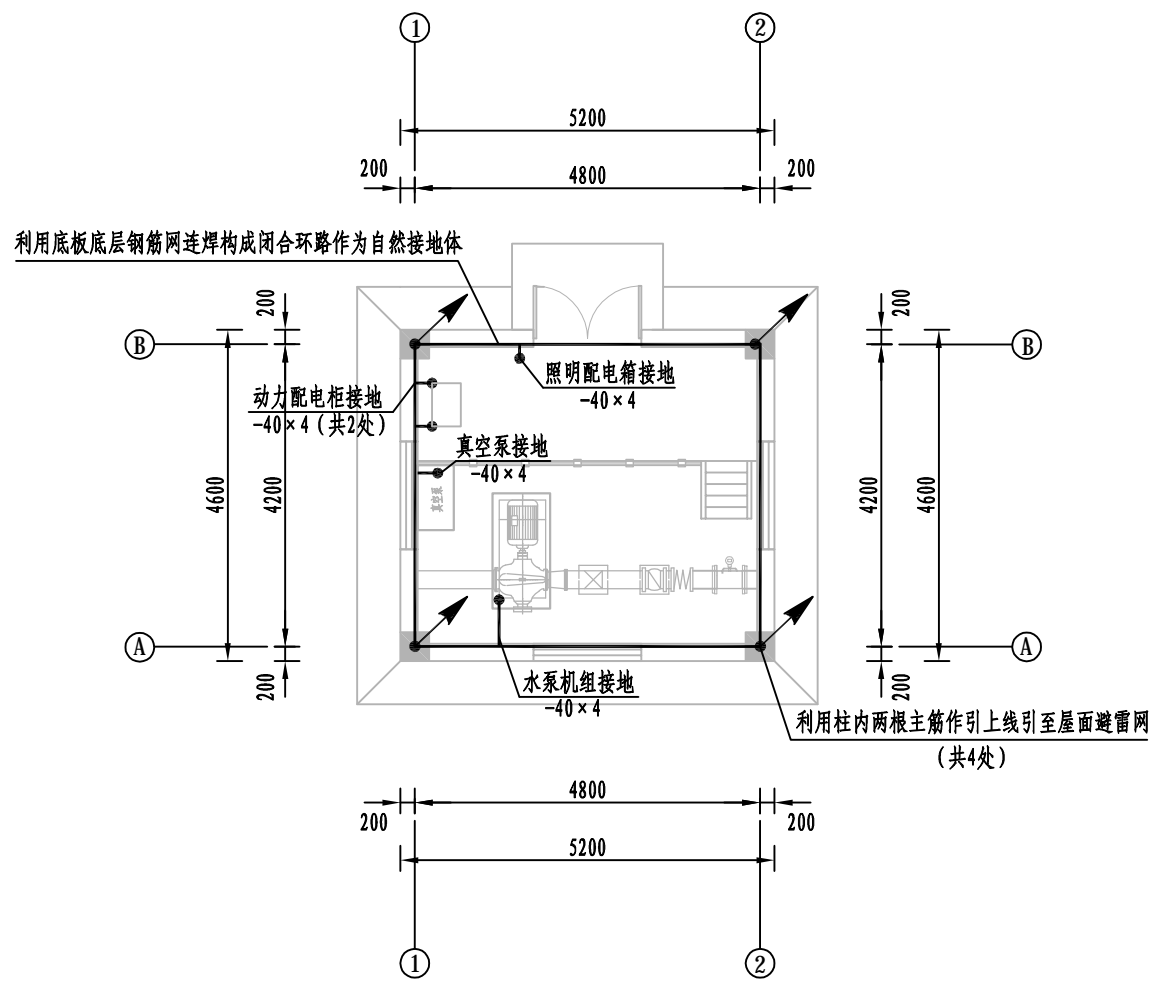
照明配电箱AL系统图

说明:

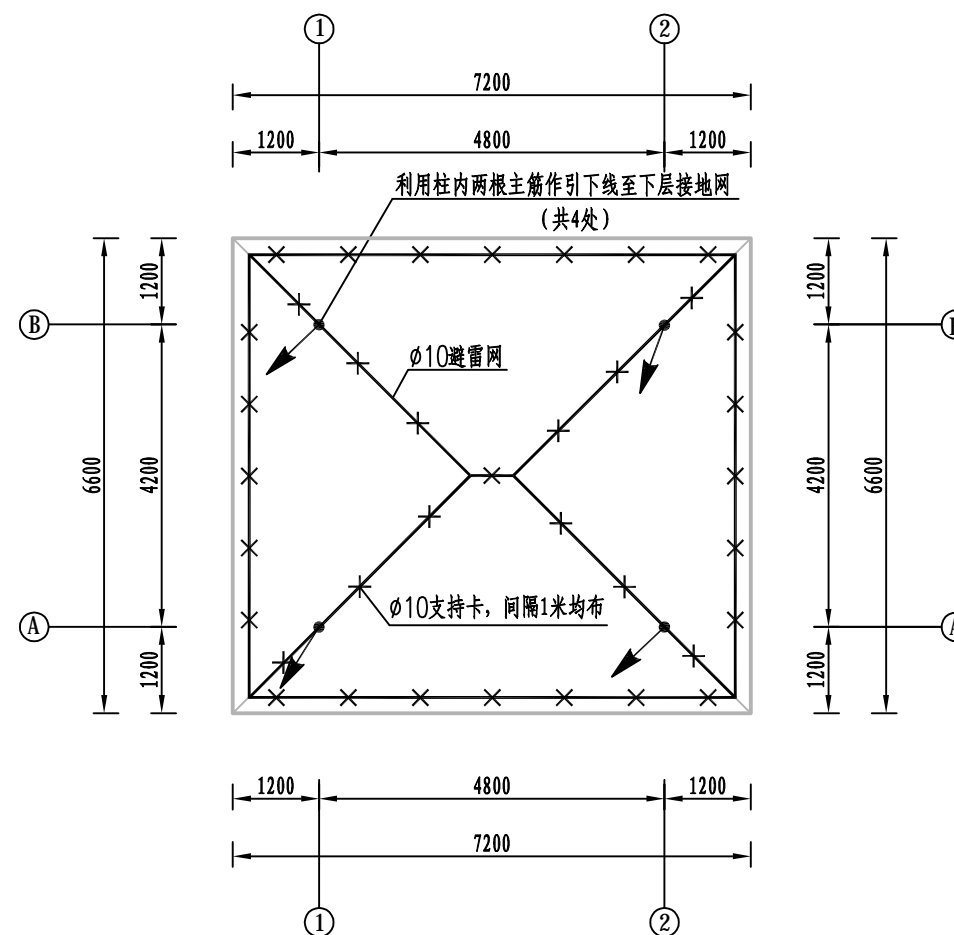
1. 图中尺寸以mm计, 标高以m计(相对高程);
2. 照明/检修配电箱暗装于墙上, 底边缘距地1.5米, 暗开关距地1.3米, 普通插座距地0.3米;
3. 照明支线的敷设采用BV-2.5型铜芯塑料绝缘线穿PVC管沿墙屋面暗敷; 管径选择: 2-3根穿管PVC16, 4-5根穿管PVC20;
4. 室内照明灯具均采用节能型灯管, 荧光灯采用T8灯管, 采用节能电感镇流器加电容补偿;
5. 应急照明灯装有事故应急电源装置, 供电时间为2h。

淮安市水利勘测设计研究院有限公司

批准		2021年江苏省常州市溧阳市南渡镇	初步设计		
核定		蟹口黄山胜管片	电气部分		
审查		高标准农田建设项目(财政补助)			
校核		胜管泵站照明插座平面布置图			
设计					
制图					
设计证号	A132019732	比例	见图示	日期	2021.05
		图号	NDS-DQ-BZ-03		



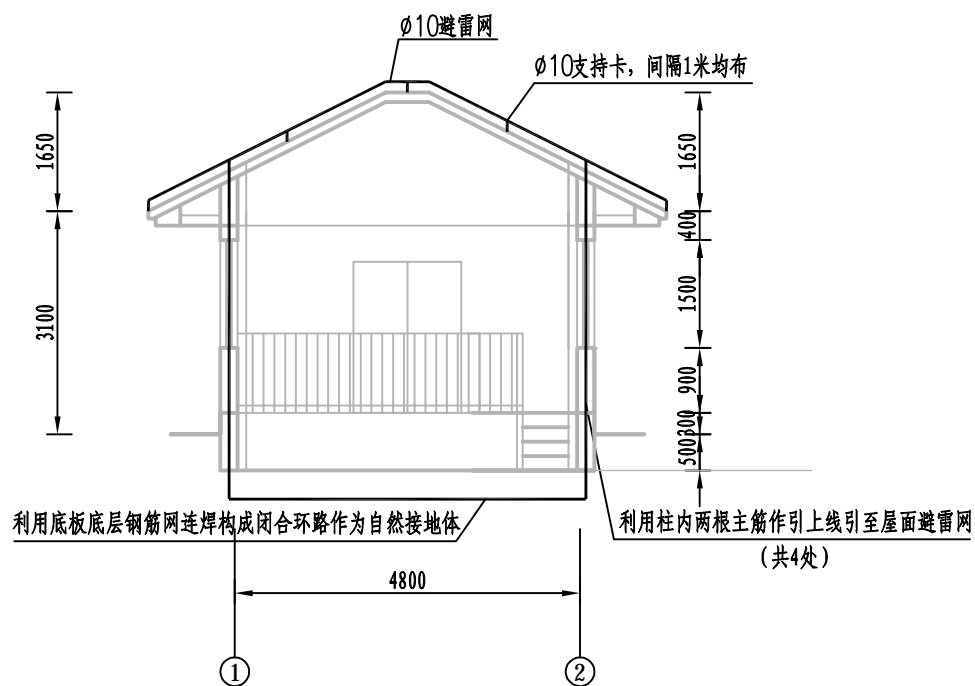
防雷接地平面布置图 1:100



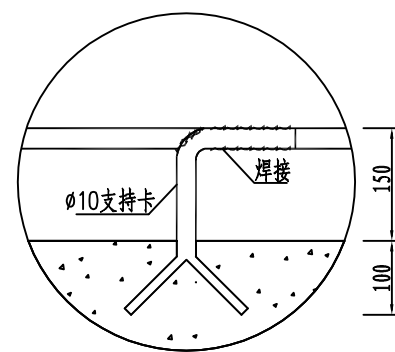
屋顶避雷网布置平面图 1:100

说明:

1. 图中尺寸以mm计, 标高以m计(相对高程);
2. 利用泵房条形基础内4根主钢筋焊接成闭合接地网做为自然接地体, 要求接地电阻不大于4欧, 否则补打接地极;
3. 利用建筑物钢筋混凝土柱内两根 $\phi 16$ 以上主筋通长焊接做引上线, 在引下线上距地面0.3米处设测试连接板, 引上线与顶板接地网可靠焊接;
4. 柜体底座、电气预埋管及电缆支架应与接地装置可靠焊接;
5. 屋面避雷网和接地装置通过建筑物柱内主筋相连接成闭合环路;
6. 所有接地装置必须镀锌, 锌层要均匀。



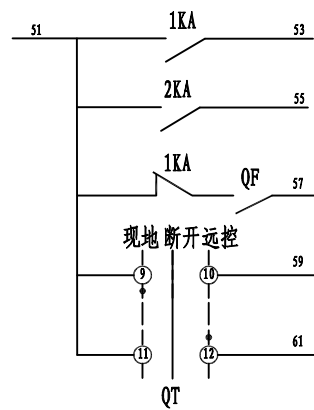
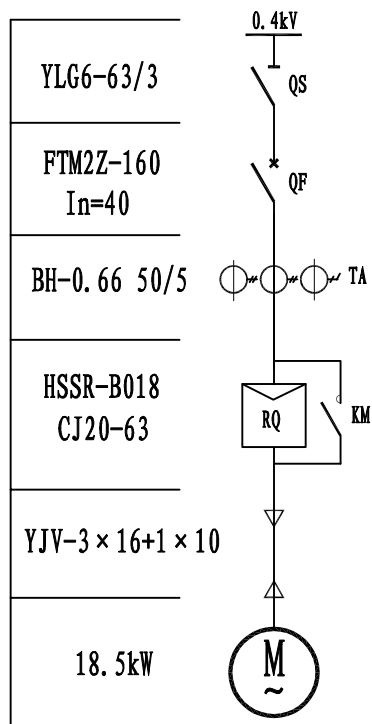
防雷接地剖面图 1:100



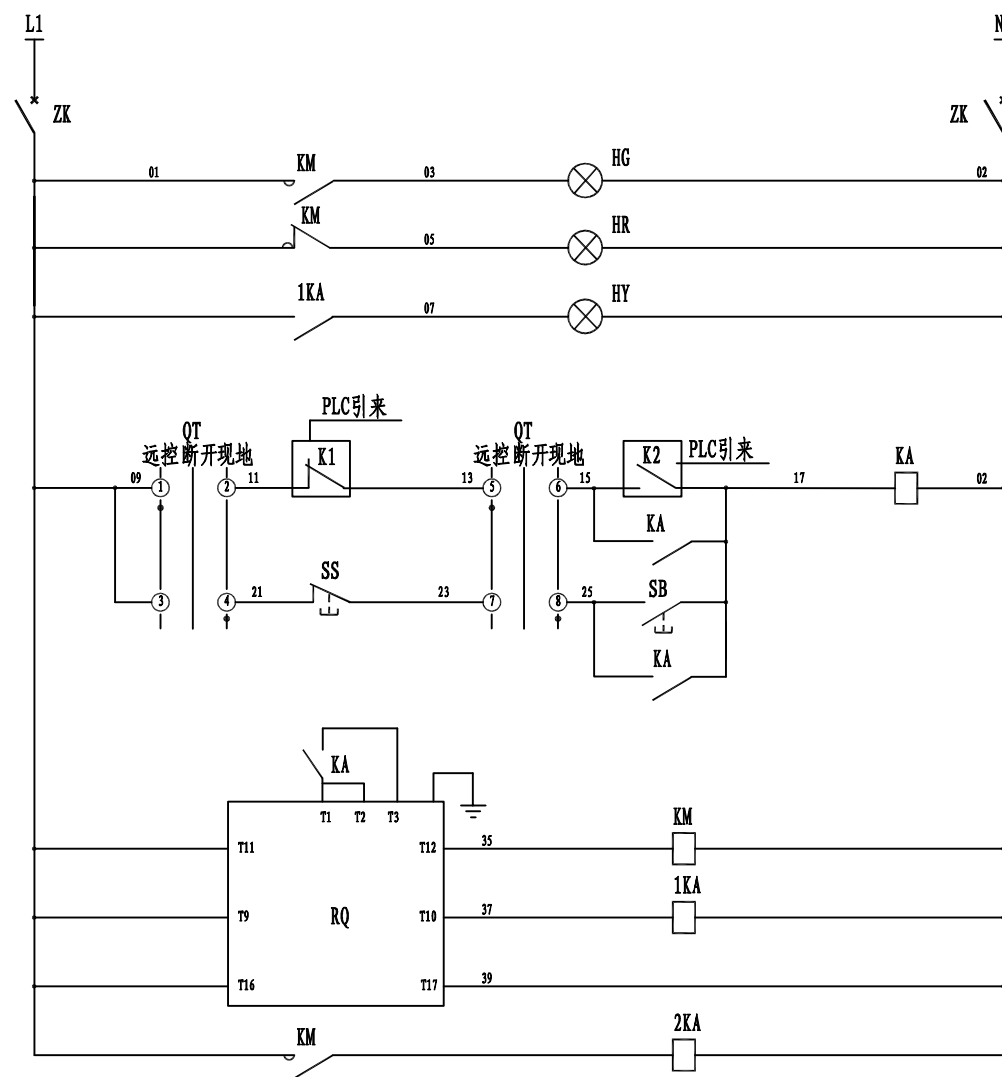
屋顶避雷网大样图 1:100

淮安市水利勘测设计研究院有限公司

批准		2021年江苏省常州市溧阳市南渡镇 蟹口黄山胜管片 高标准农田建设项目(财政补助)	初步设计		
核定			电气部分		
审查		胜管泵站防雷接地系统图			
校核					
设计					
制图		比例	见图示	日期	2021.05
设计证号	A132019732	图号	NDS-DQ-BZ-04		



故障信号	预留至 PLC 信号
运行信号	
准备好信号	
现地信号	
远控信号	



电源	控 制 回 路
断路器	
运行指示	
停止指示	
故障指示	
微机控制	
开关柜手动	
自保持	
旁路	
故障	
电源	
运行	

水泵控制二次原理图

注：材料表中为一台电机配套设备材料

序号	符号	名称	型号规格	单位	数量	备注
1	K1、K2	微机控制		只	2	
安装在控制台上的设备						
16	ZK	断路器	FTB2-63	只	1	
15	HY	信号灯	AD11 220V	只	2	黄色
14	HG	信号灯	AD11 220V	只	2	绿色
13	HR	信号灯	AD11 220V	只	2	红色
12	QT	控制开关	LW2-2.2.2.2.2/F4-8X	只	1	
11	PZ	多功能表	详系统图	只		
10	SJ	停止按钮	LA18-22J	只	1	红色
9	SS	停止按钮	LA18-22J	只	2	红色
8	SB	起动按钮	LA18-22J	只	2	绿色
7	1-2KA	中间继电器	JZC4-40 220V	只	2	
6	KA	中间继电器	JZC4-40 220V	只	1	
5	TA	电流互感器	详系统图	只	3	
4	RQ	软起动装置	详系统图	台	1	
3	KM	交流接触器	详系统图	只	1	
2	QF	断路器	详系统图	只	1	
1	QS	隔离开关	详系统图	只	1	
安装在配电柜上的设备						
序号	符号	名称	型号规格	单位	数量	备注

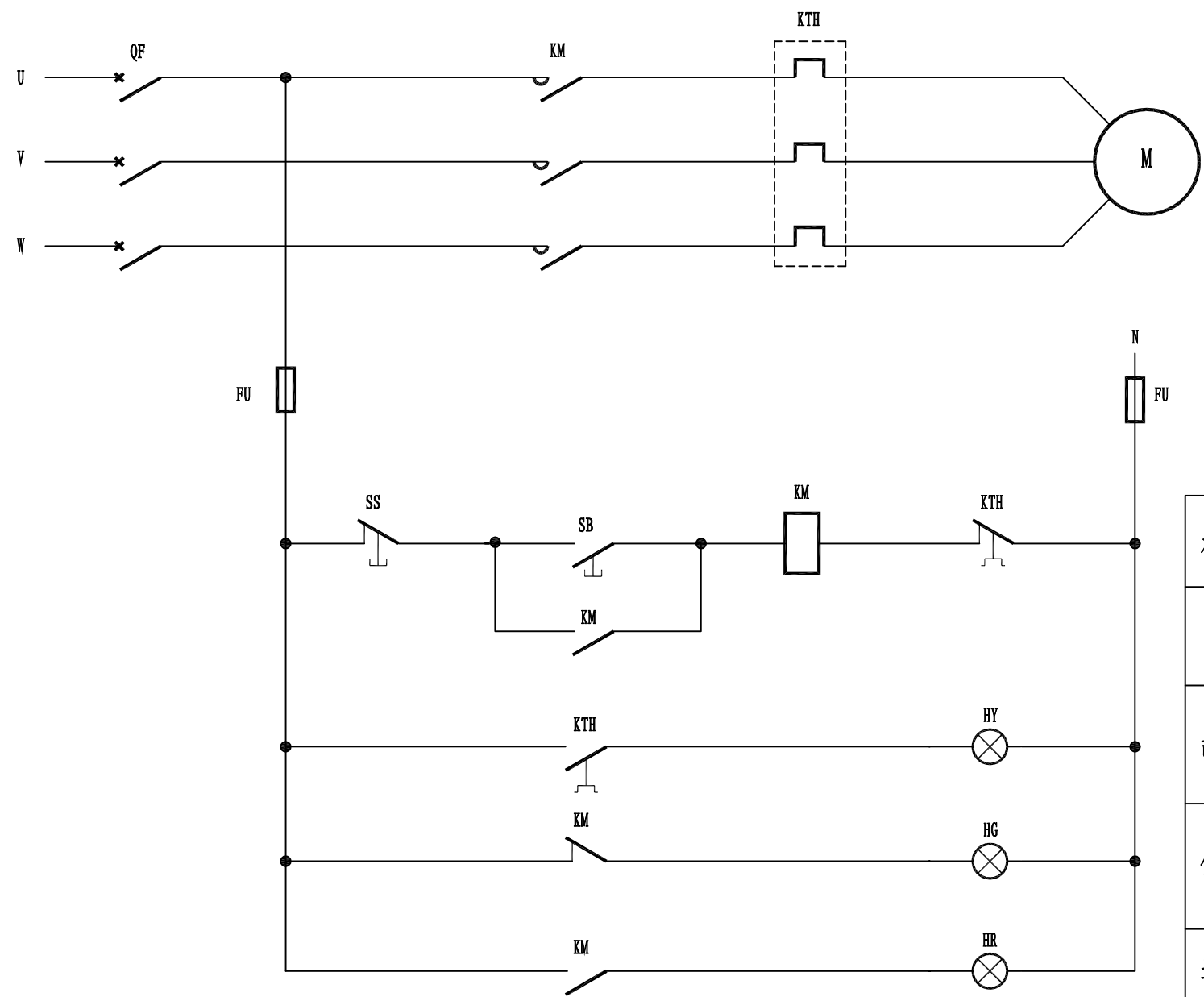
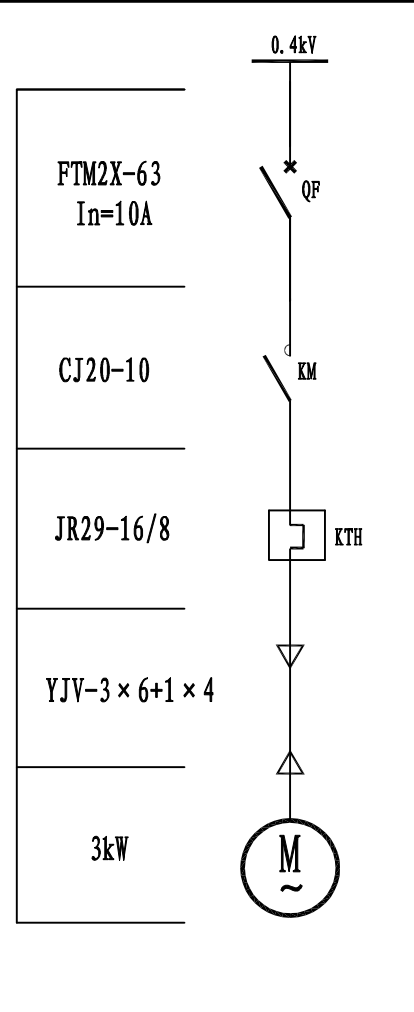
说明：

- 1、本原理图仅作为参考，供应商须另行绘制设备加工图，并调试实现设计意图；
- 2、仪表自带通讯口及开关量输入出口，可供现场采集及远传，实现遥信、遥测功能。

淮安市水利勘测设计研究院有限公司

批准		2021年江苏省常州市溧阳市南渡镇	初步设计
核定		璩口黄山胜管片	电气部分
审查		高标准农田建设项目（财政补助）	
校核		璩管泵站水泵控制二次原理图	
设计			
制图		比例	见图示
设计证号	A132019732	图号	NDS-DQ-BZ-05
		日期	2021.05

6	HR、HG、HY	信号灯	AD11 220V (红绿黄各1)	只	3
5	SB、SS	按钮	LA18-22J (红绿各1)	只	2
4	FU	熔断器	RT14-4A	只	2
3	KTH	热继电器	JR29-16/8	只	1
2	KM	接触器	CJ20-10	只	1
1	QF	断路器	FTM2X-63 In=10A	只	1
序号	符号	名称	型号规格	单位	数量



水泵启动	水泵控制回路
自保持	
故障指示	
停止指示	
运行指示	

真空泵控制二次原理图

说明：
 1、本工程真空泵采用直接启动方式启动；
 2、本原理图仅作为参考，供应商须另行绘制设备加工图，并调试实现设计意图。

淮安市水利勘测设计研究院有限公司					
批准		2021年江苏省常州市溧阳市南渡镇		初步设计	
核定		璩口黄山胜管片		电气部分	
审查		高标准农田建设项目(财政补助)			
校核		胜管片站真空泵控制二次原理图			
设计					
制图		比例	见图示	日期	2021.05
设计证号	A132019732	图号	NDS-DQ-BZ-06		

建筑设计说明(一)

1 设计依据

- 1.1 设计委托合同书。
- 1.2 建设、规划、消防、人防等主管部门对项目的审批文件。
- 1.3 经批准的本工程方案设计文件及甲方的意见。
- 1.4 国家及地方现行的主要建筑设计规范规程和规定：
《中华人民共和国城市规划法》《江苏省城市规划管理技术规定》
《民用建筑设计通则》《屋面工程技术规范》《建筑设计防火规范》《建筑内部装修设计防火规范》初步设计文件及其它专业工艺设备图
- 1.5 用地红线图及规划设计要求。
- 1.6 建设单位提供的有关地质勘察报告及使用要求等资料。

2 项目概况

- 2.1 适用建筑：本工程所建泵站
设计的主要范围和內容：本工程设计包括土建设计和一般装修设计（不含水工设计和二次装修）。
- 2.2 本工程总建筑面积20.16m²。
- 2.3 建筑层数、高度：主体一层，建筑高度3.100m(檐口高度)。
- 2.4 主要结构类型：框架结构，抗震设防烈度：7度(0.10g) 设计合理使用年限：50年
- 2.5 其耐火等级为：二级 建筑类别：按丁类水工厂房。

3 标高及定位

- 3.1 设计标高：本工程高程采用相对高程(室外地坪为±0.000高程)。
- 3.2 建筑标高以m计，其它尺寸为mm计。
- 3.3 各层标注标高、屋面标高为结构板面标高；本工程定位详见水工总平面图。

4 墙体工程

- 4.1 基础部分墙体见结施，构造柱详见结施。
- 4.2 墙体材料：墙体材料见结构说明。其构造和技术要求详见供应商土建图集。
- 4.3 墙体防潮层：在室内地坪下约60处做20厚1:2水泥砂浆内加3~5%防水剂的墙身防潮层，当室内地坪变化处防潮层应重叠并在高低差埋土一侧墙身做20厚1:2水泥砂浆防潮层，如埋土侧为室外，还应刷1.5厚聚氨酯防水涂料，室内地坪下约60处墙下有混凝土梁处不做防潮层。
- 4.4 墙体留洞及封堵
 - 4.4.1 钢筋混凝土墙上的留洞见结施和设备图，砌筑预留洞见建施和设备图。
 - 4.4.2 砌筑墙体预留洞过梁见结施说明。
 - 4.4.3 预留洞的封堵：混凝土墙留洞的封堵见结施，其余砌筑墙留洞待管道设备安装完毕后，用C15细石混凝土填实；变形缝处双墙留洞的封堵，应在双墙分别增设套管，套管与穿墙管之间嵌堵青麻丝，表面用密封胶封平，防火墙上留洞的封堵为岩棉填实，表面密封胶封平。
- 4.5 墙体防裂措施
在外墙应采用满铺钢丝网抹灰进行处理，外墙粉刷层砂浆中掺入聚丙烯抗裂纤维。内墙两种不同基体交接处，应采用宽度不应小于300mm钢丝网抹灰或耐碱玻璃网布聚合物砂浆加强带进行处理。

5 屋面工程

- 5.1 本工程屋面工程执行《屋面工程技术规范》GB50345-2012和地方的有关规程和规定。
- 5.2 本工程的屋面防水等级为Ⅱ级，4mm厚SBS防水卷材。平屋面找坡采用建筑找坡，找坡材料为C5煤渣混凝土。
- 5.3 屋面水泥砂浆保护层分格缝间距不大于4.5m，缝宽不大于30mm，且不小于12mm。
- 5.4 屋面排水组织见平面图，内排水雨水管见水施图，做法参见苏J03-2006-50，雨水管采用PVC，除图中另有注明者外，雨水管的公称直径均为DN110。
- 5.5 排气管出屋面做法参见苏J03-2006-②/52；女儿墙内落水做法参见苏J03-2006-1/55
- 5.6 瓦屋面(平板瓦)
屋面做法参见09J202-1-Ka10/K5, 4mm厚SBS防水卷材。瓦屋面透气管及管道井做法参见苏J10-2003-1、2、4、5/25。
泛水做法参见09J202-1-1/K16 檐口做法参见09J202-1-1/K9

6 门窗工程

- 6.1 外窗气密性不低于GB/T 7106-2008规定6级，水密性3级，抗风压性能3级。
- 6.2 门窗玻璃的选用应遵照《建筑玻璃应用技术规程》JGJ113-2009和《建筑安全玻璃管理规定》发改运行〔2003〕2116号及地方主管部门的有关规定。
- 6.3 门窗立面均表示洞口尺寸、门窗加工尺寸要求按照装修面厚度由承包商予以调整。
- 6.4 门窗立樘：外门窗立樘详见墙身节点图，内门窗立樘除图中另有注明者外，双向平开门立樘墙中，单向平开门立樘开启方向墙面平，窗位置位于墙厚之正中；管道竖井门设门槛高150。
- 6.5 门窗选材、颜色、玻璃见“门窗表”附注；门窗五金件要求为不锈钢。
- 6.6 凡与门窗连接的梁、柱、墙均应按有关的门窗图预埋木砖或铁件。
- 6.7 门窗拼樘必须进行抗风压变形验算，拼樘料与门窗框之间的拼接应为插件，插接深度不小于10mm。
- 6.8 上下通窗与每层楼板，隔墙处的缝隙，采用不燃烧材料严密填实。所有门窗洞口高度均以楼地面建筑标高算起。
- 6.9 门窗制造安装厂家按设计立面图式样绘制详细的施工安装图，经设计及施工单位共同审定后，再进行加工、安装。窗在开启扇增设钢丝网纱窗。底层窗增设不锈钢防盗格栅。

7 外装修工程

- 7.1 外墙面装修
氟碳漆饰面：做法参见苏J01-2005-21/6 花岗岩饰面：做法参见苏J01-2005-16/6
- 7.2 承包商进行二次设计轻钢结构、装饰物等，经确认后，向建筑设计单位提供预埋件的设置要求。
- 7.3 外装修选用的各项材料其材质、规格、颜色等，均由施工单位提供样板，经建设和设计单位确认后封样，并据此验收。
- 7.4 外墙粉刷层掺入聚丙烯抗裂纤维，外墙涂料层宜选用吸附力强、耐候性好、耐洗刷的防水涂料。

8 内装修工程

- 8.1 内装修工程执行《建筑内部装修设计防火规范》。楼地面部分执行《建筑地面设计规范》。
- 8.2 楼地面构造交接和地坪高度变化处，除图中另有注明者外均位于齐平门扇开启面处。
- 8.3 卫生间和有防水要求的建筑地面设置防水层，做法见《室内装修表》。
- 8.4 卫生间和有防水要求的楼地面标高比室内其它房间地面低15mm，并找1%，坡向地漏或泄水孔；楼板周围除门洞外，向上做一道高度200mm的混凝土翻边，与楼板一同浇筑。
- 8.5 除表面贴面材者外所有墙、柱、门窗洞口阳角均做水泥砂浆护角线，做法见苏J01-2005-28/5。
- 8.6 所有选用的建筑材料和装修材料必须符合《民用建筑工程室内环境污染控制规范》。

9 油漆涂料工程

- 9.1 室内外各项露金属件均刷防锈漆后再做同室内外部位相同颜色的漆；凡埋入墙内之木构件均满刷环保氟化钠二道。
- 9.2 内木门窗油漆色彩均结合二次装修确定。
- 9.3 木扶手油漆选用清漆，做法为苏J01-2005-9/9。
- 9.4 各项油漆均由施工单位制作样板，经确认后封样，并据此进行验收。

10 室外工程

- 散水宽600做法参见苏J01-2005-1/12 水泥防滑坡道详见苏J01-2005-8/11外挑沿、凸出墙面的线脚下，距外侧50处设20宽PVC分格条做滴水线。

11 建筑设备、设施工图

- 11.1 卫生洁具仅供设备专业管线定位使用。
- 11.2 灯具等影响美观的器具须经建设单位与设计单位确认样品后，方可批量加工、安装。室内楼梯扶手高度为1.050m，楼梯踏步防滑条为成品铜质防滑条。当水平段栏杆长度大于0.5m时，底部设100高砼坎。

淮安市水利勘测设计研究院有限公司

批准			2021年江苏省常州市溧阳市南渡镇	初 设 设计		
核定			墅口黄山胜岔片	房 建 部分		
审查						
校核						
设计						
制图			比例	见图示	日期	2021.05
设计证号	A132019732	图号	NDS-D-FJ-BZ-01			

建筑设计说明(二)

12 其他说明

12.1 安全及设施标准

12.1.1 窗台高度小于900mm时设置防护措施,除图中注明外参见06J403-1-77中H2型,栏杆高度为1100。

12.1.2 楼梯栏杆为铁艺栏杆,由专业公司制作,预埋件由厂家提供位置及预埋件规格。

12.1.3 建筑立面单块大于1.5平方米的门窗玻璃、幕墙玻璃、建筑出入口、门厅、吊顶、天棚、楼梯、平台、走廊栏杆、中庭栏杆等易受撞击造成人体伤害的公共部位,采用钢化玻璃、夹胶玻璃等安全玻璃。

12.2 图中所选用标准图中有对结构工种的预埋件、预留洞,如楼梯、平台钢栏杆、门窗、建筑配件等,本图所标注的各种留洞与预埋件应与各工种密切配合后,确认无误方可施工。

12.3 本图所标注的各种留洞与预埋件应与各工种密切配合后,确认无误方可施工。

12.4 本设计未详尽之处请按国家各项施工质量验收规范执行。

13 建筑专业消防设计

13.1 概况:本工程使用性质为水闸,建筑耐火等级为二级。

13.2 设计依据:《建筑设计防火规范》(GB50016-2006)。

13.3 防火分区:

本工程为一个防火分区。

13.4 安全疏散:

本工程设计共有一个直接对外安全出口,疏散满足要求。疏散出口安全距离在规范要求的控制范围内。

13.5 本工程所有管道井应每隔一层在楼板处用相当于楼板耐火极限的非燃烧材料堵塞。墙面所有孔洞在管道安装完后都必须用与墙面同标号的材料填实,以防火灾蔓延。楼面间缝隙,管道,玻璃幕墙于楼面缝隙四周缝隙处,必须用防火材料严密填实。

13.6 凡现浇板上须开洞时不得截断原有配筋,必须截断原有配筋时,应在施工前与设计人员进行修改设计。房间与房间、房间与走道之间的隔墙不论有无吊顶,均须砌到楼板底部。

14 图纸说明

14.1 图中所注标高除注明者外均为建筑标高。

14.2 门窗代号:防盗门:M 窗:C

14.3 参见图集:江苏省建筑配件通用图集 苏J-系列全册 国标09J202-1等

特别说明:本工程严格按照国家有关强制性标准设计,请业主、承包商、监理三方认真阅读图纸,发现问题及时与本单位联系解决以免造成损失,未尽事宜,请遵照国家现行规范及操作规程执行。

门窗表

类别	设计编号	洞口尺寸		数量	采用标准图集及编号		备注
		宽	高		门窗位置	编号	
门	M1521	1500	2100	1			成品防盗门(双扇)
窗	C1515	1500	1500	3			铝合金窗型材为铝合金型材,外做灰色喷涂玻璃为6厚镀膜玻璃 立面详见建施-02

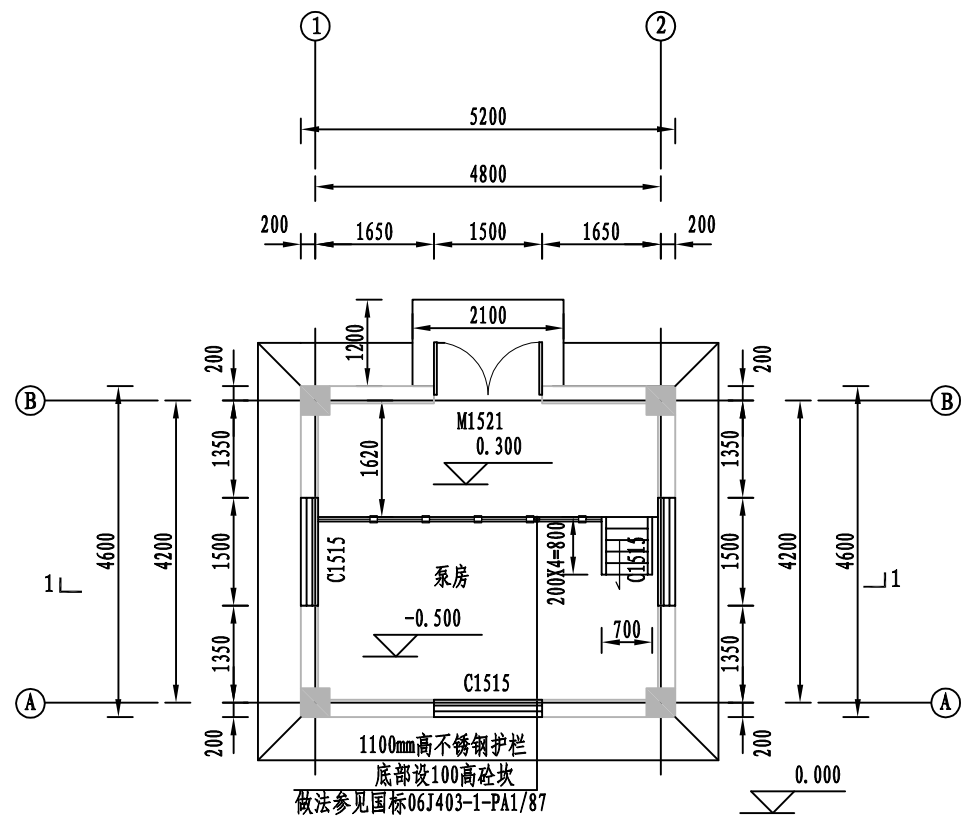
彩铝窗选用90系列,型材窗壁厚不小于1.4MM,玻璃为6厚灰色镀膜玻璃;铝合金门窗做法参见铝合金门窗图集苏J11-2006,非标准尺寸的窗等土建完工后再现场定制;外窗的气密性能6级,水密性能3级,抗风压性能3级。

室内装修表

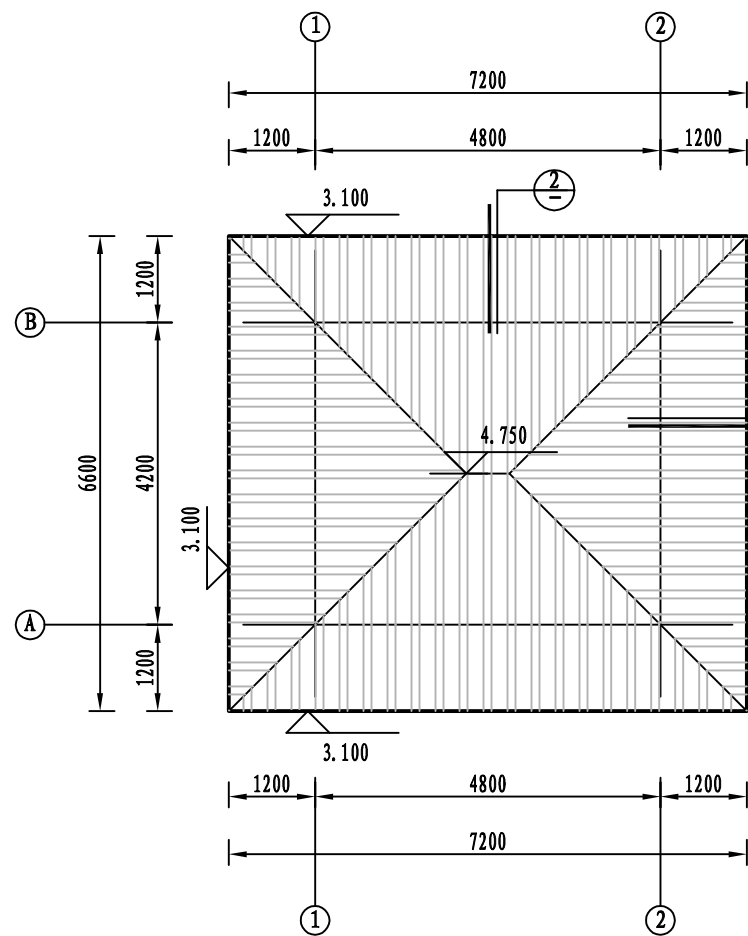
名称	部位	地面	楼面	踢脚(墙裙)	内墙	平顶
泵房		地砖楼面	地砖楼面	地砖踢脚	乳胶漆墙面(白色)	乳胶漆顶棚
		苏J01-2005-12/2	苏J01-2005-8/3	苏J01-2005-7/4	苏J01-2005-9/5	苏J01-2005-6/8
注:		1、踢脚高150 2、花岗石厚20 装修用材满足《建筑内部装修设计防火规范》GB 50222-95(2001年修订版)				

淮安市水利勘测设计研究院有限公司

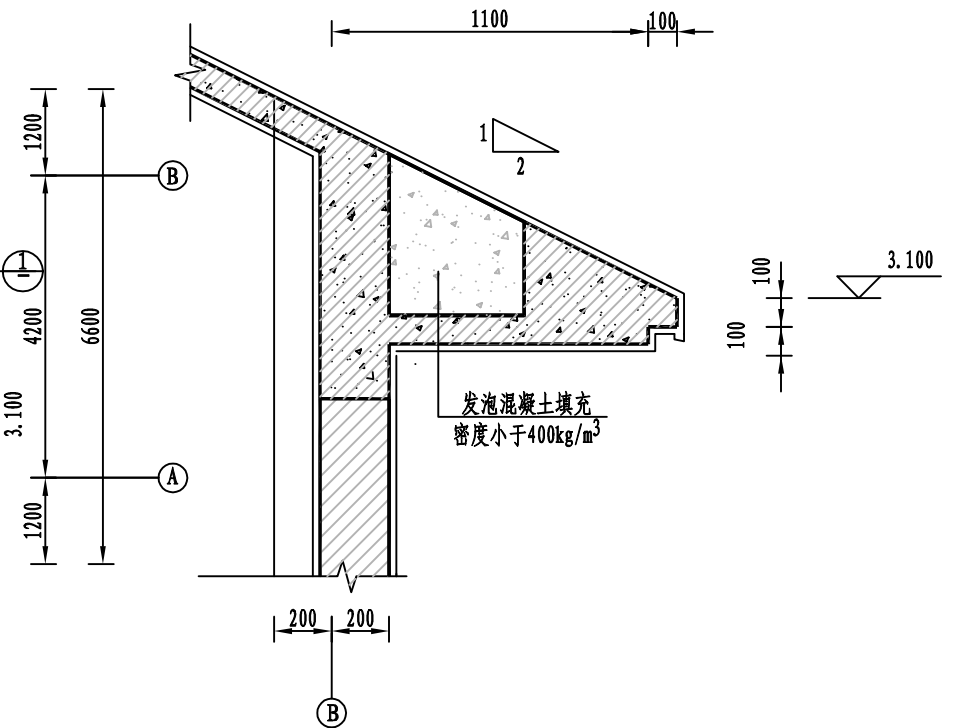
批准			2021年江苏省常州市溧阳市南渡镇 墅口黄山胜岔片 高标准农田建设项目(财政补助)	初 设 设计		
核定				房 建 部分		
审查			胜岔泵站建筑设计说明(二)			
校核						
设计						
制图			比例	见图示	日期	2021.05
设计证号	A132019732		图号	NDS-D-FJ-BZ-02		



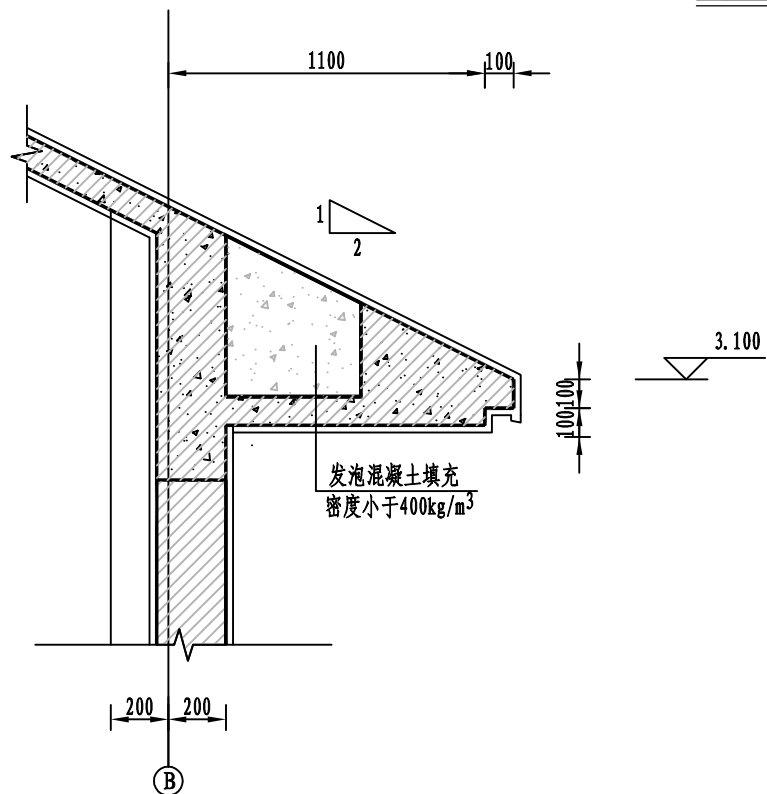
一层平面图 1:100



屋顶平面图 1:100



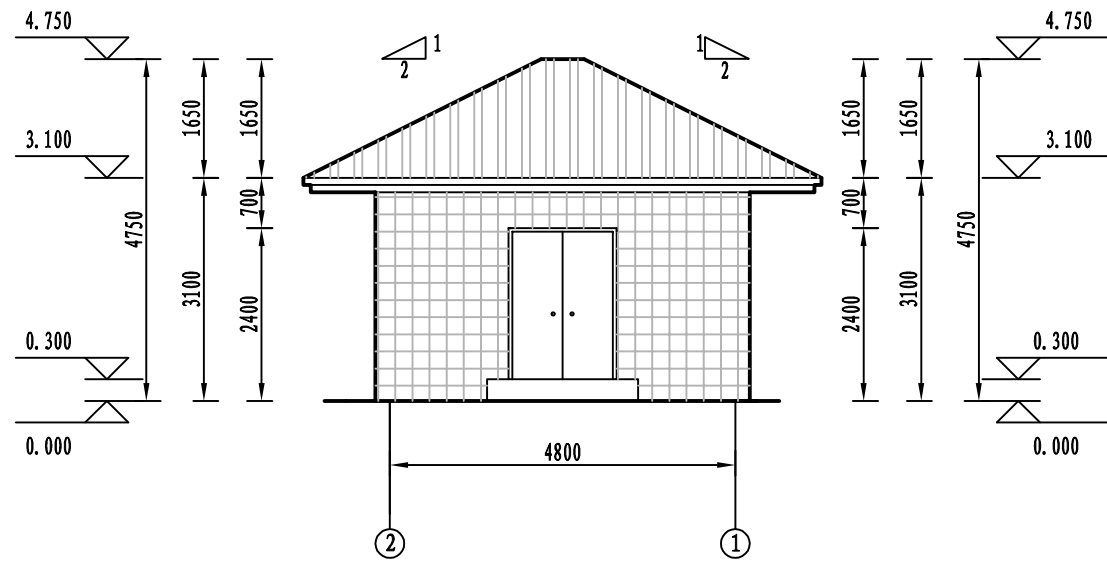
②详图 1:25



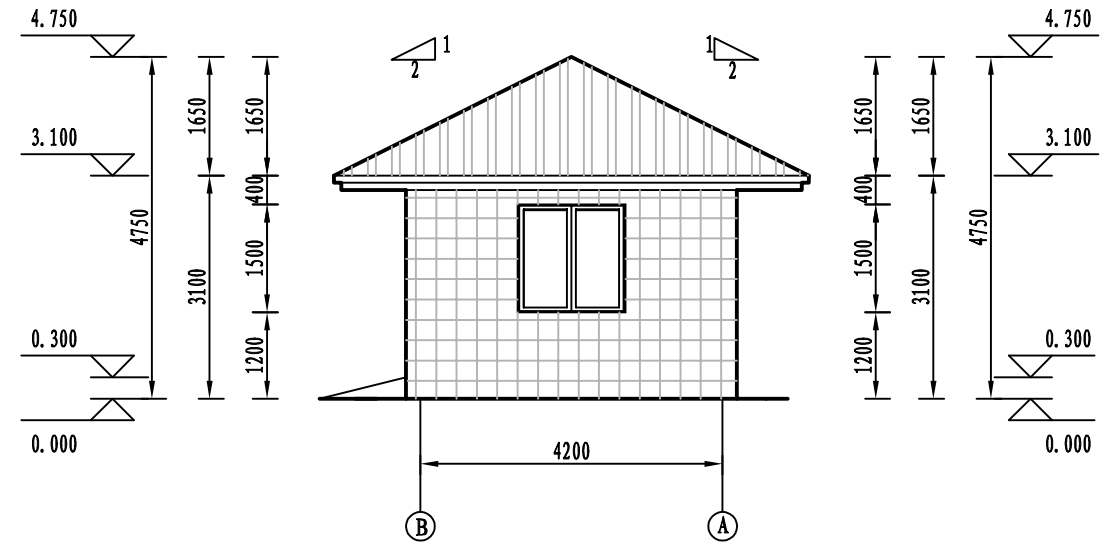
①详图 1:25

淮安市水利勘测设计研究院有限公司

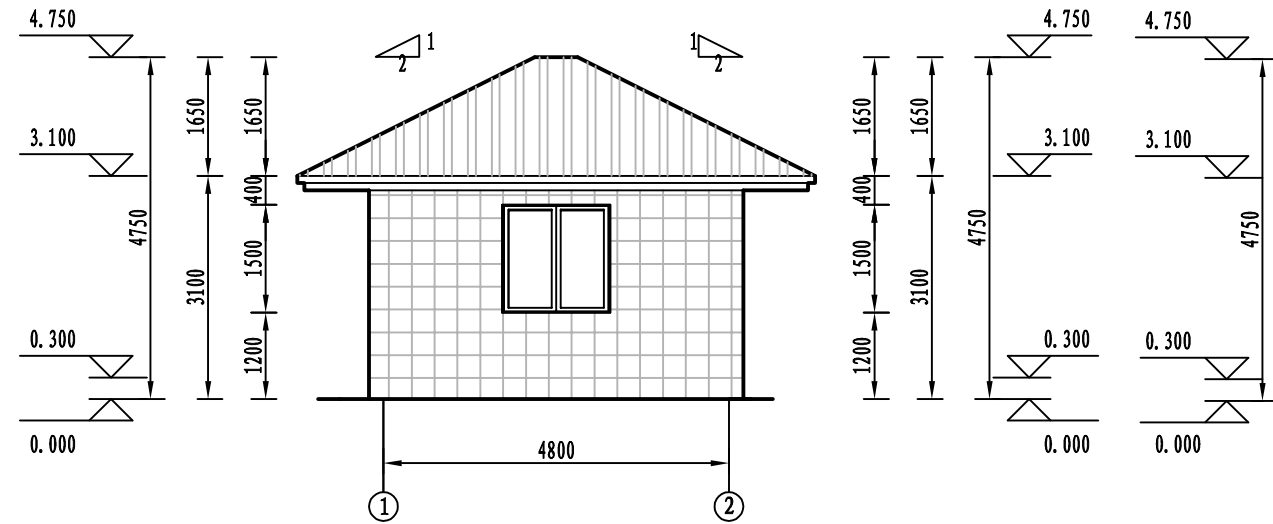
批准		2021年江苏省常州市溧阳市南渡镇	初 设 设计		
核定		墅口黄山胜管片	房 建 部分		
审查		胜管泵站 一层平面图、屋顶平面图			
校核					
设计					
制图		比例	见图示	日期	2021.05
设计证号	A132019732	图号	NDS-D-FJ-BZ-03		



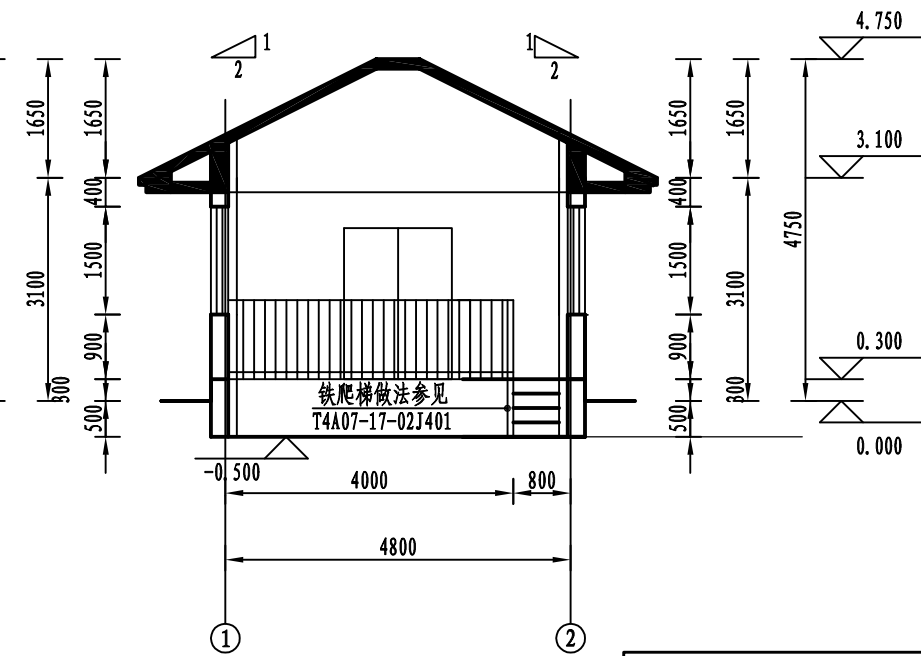
②-①立面图 1:100



B-A立面图 1:100
A-B立面图

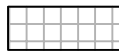




①-②立面图 1:100



1-1剖面图 1:100

图例:

-  浅灰色墙砖
-  灰色瓦屋面
-  深灰色氟碳漆饰面

淮安市水利勘测设计研究院有限公司

批准		2021年江苏省常州市溧阳市南渡镇	初 设 设计
核定		墅口黄山胜管片	房 建 部分
审查		高标准农田建设项目(财政补助)	
校核		胜管泵站 立面图、剖面图	
设计			
制图		比例	见图示
		日期	2021.05
设计证号	A132019732	图号	NDS-D-FJ-BZ-04

结构设计说明(一)

一、前言

- 1.1、在本说明各条款中,如有多项选项者,则在“【】”内划“o”者为本工程所用。
- 1.2、本套图纸计量单位除注明外均为:a、长度: mm; b、角度: 度; c、标高: m; d、强度: N/mm²。
- 1.3、本工程高程为(采用相对高程)。
- 1.4、本工程主体一层,为框架结构。
- 1.5、建筑物应按注明的建筑功能使用,未经技术鉴定或设计许可,不得改变结构的用途和使用环境。不得在楼层梁和板上增设建筑图中未标注的非轻质隔墙。
- 1.6、本工程结构分析采用中国建筑科学研究院开发的PKPM系列软件(2010版),如其中的PMCAD、SATWE、JCCAD等。
- 1.7、结构施工图中除特别注明外,均以本说明为准。

二、设计依据

- 2.1、工程各项批文、合同要求、建筑图、国家和地方现行规范规程等。
- 2.2、结构设计所遵循的主要标准及相关规程:
 - <<建筑结构荷载规范>>(GB50009-2012); <<建筑结构可靠度设计统一标准>>(GB50068-2001);
 - <<建筑工程抗震设防分类标准>>(GB50223-2010); <<建筑抗震设计规范>>(GB50011-2010);
 - <<混凝土结构设计规范>>(GB50010-2010); <<混凝土结构工程施工质量验收规范>>(GB50204-2010);
 - <<砌体结构设计规范>>(GB50003-2011); <<砌体工程施工质量验收规范>>(GB50203-2011);
 - <<建筑地基基础设计规范>>(GB50007-2011); <<建筑地基基础工程施工质量验收规范>>(GB50202-2002);
 - <<建筑工程设计文件编制深度规定>>(2008版); <<混凝土小型空心砌块技术规程>>(JGJ/T14-95);
 - <<工程建设标准强制性条文>>(2009年版); <<建筑设计防火规范>>(GB50016-2014);
- 2.3、设计条件:
 - 2.3.1、本工程在一类、二类、二a类环境中的结构合理使用年限为(50)年,采用的设计基准期为(50)年。
 - 2.3.2、抗震设防:
 - 1).本工程建筑物抗震设防类别为(丙)类,抗震设防烈度为(7)度,设计基本地震加速度为(0.10g),设计地震分组为(第一组),场地类别为(IV)类,特征周期值为(0.65s)。
 - 2).抗震等级:框架抗震等级为三级。
 - 3).抗震构造措施:梁柱按抗震等级(三)级施工。填充墙构造措施按7度采取。
 - 2.3.3、本工程的结构环境类别:除基础、屋面、卫生间、雨篷与水土直接接触部分为二类a,其余为一类。
 - 2.3.4、本工程上部结构的安全等级为(二)级;结构重要性系数1.0;地基基础设计等级为(丙)级;耐火等级为(二)级;砌体的施工质量等级为B级以上。
 - 2.3.6、设计采用可变荷载值:
 - 1).本工程50年一遇的基本风压为(0.45kN/m²),地面粗糙度为(B)类,风载体形系数为1.3,基本雪压为(0.40kN/m²)。
 - 2).使用荷载:按《建筑结构荷载规范》(GB5009-2012)表5.1.1取值,具体数值(标准值)如下所示:
楼面用途:不上人屋面 活荷载(kN/m²): 0.5
 - 3).楼梯和上人屋面等的栏杆顶部水平荷载取1.0kN/m。
 - 4).施工荷载:屋面2.0kN/m²。
 - 5).屋面板、檩条、雨篷等施工或检修集中荷载:1.0kN/m²。
- 2.3.7、设计采用的图集:
 - <<建筑物抗震构造详图>>(11G329-1); <<小型空心砌块框架填充墙构造图集>>(02J102-2);

三、地基处理及基础设计

地质情况:本次设计未提供地质资料,设计按地基承载力 $\geq 80\text{kPa}$ 考虑,如未达到 80kPa ,需地基处理。

四、材料

- 4.1、混凝土:技术指标应符合《混凝土结构设计规范》GB50010的要求。
 - 4.1.1、垫层:基础素混凝土垫层为100厚C15砼。
 - 4.1.2、主体:基础、梁、板、柱、楼梯均为C25;
 - 4.1.3、防水混凝土抗渗等级:卫生间、屋面(板、梁)、檐沟和雨篷为P6。
 - 4.1.4、砌体内构造柱、圈梁、过梁、压顶梁、栏板等,除施工图中特别注明外均采用C20。
- 4.2、钢筋、钢材和焊条:技术指标应符合《混凝土结构设计规范》GB50010的要求。
 - 4.2.1、钢筋: Φ 表示I级钢(HPB300) $f_y=f_y'=270\text{N/mm}^2$; Φ 表示II级钢(HRB335) $f_y=f_y'=300\text{N/mm}^2$; Φ 表示III级钢(HRB400) $f_y=f_y'=360\text{N/mm}^2$ 。
 - 4.2.2、焊条:电弧焊所采用的焊条,其性能应符合现行国家标准<<碳素钢焊条>>GB5117或<<低合金钢焊条>>GB5118的规定,其型号应根据设计确定,若设计无规定时,可按下列选用:E43系列用于焊条HPB300钢筋、Q235B钢板型钢;E50系列用于焊条HRB335钢筋;E55系列用于焊条HRB400热轧钢筋;不同材质时,焊条应与低强度等级材质匹配。

4.3、砌体:

- 4.3.1、墙体:室内地坪以上墙体选用240厚MU7.5混凝土多孔砖,M7.5混合砂浆砌筑。室内地坪以下的墙体:采用240厚强度等级为MU15蒸压粉煤灰砖,M10水泥砂浆砌筑。
- 4.3.2、确定砂浆强度等级时,应采用同类块体的砂浆强度试块底模。

五、结构构造要求

- 5.1、砼保护层厚度要求:
 - 5.1.1、除注明外纵向受力钢筋的砼保护层最小厚度见图集11G101-1 P54页。
 - 5.1.2、当梁、柱相平时,梁侧保护层为50mm;当主次梁相交时,主梁上皮的保护层为50mm,次梁上皮的保护层为25mm。
 - 5.1.3、如果保护层厚度 $> 40\text{mm}$ 时,保护层内必须设置附加钢筋网 $\Phi 4@200 \times 200$,附加钢筋网保护层厚度15,端部锚固长度统一取250。
- 5.2、钢筋的锚固要求:
 - 5.2.1、受拉钢筋的最小锚固长度 L_a 见苏G01-2003图集 P2页表2及注;抗震区纵向受拉钢筋抗震锚固长度 L_{aE} 按图集11G101-1 P53页表注。本工程抗震构件为(框架梁柱和圈梁、构造柱),非抗震构件为(次梁、现浇板)。
 - 5.2.2、受压钢筋锚固长度为受拉钢筋的0.7倍,且在任何情况下 $> 200\text{mm}$ 。
 - 5.2.3、筒支板、连续板下部纵向受拉钢筋伸入支座锚固长度 $> 5d$,但边跨板下部钢筋伸入支座长度 $> 15d$ 。
 - 5.2.4、施工时如采用机械连接其构造见图集11G101-1P55页。
- 5.3、钢筋的连接:
 - 5.3.1、钢筋的连接未注明者其要求见《混凝土结构设计规范》(GB50010-2010)9.4节和《建筑抗震设计规范》(GB50011-2010)部分章节的要求。
 - 5.3.2、接头百分率:1)位于同一连接区段内的受拉钢筋搭接接头面积百分率:梁类、板类及墙类构件,不宜大于25%对柱类构件,不宜大于50%。确有必要增大搭接接头面积百分率时,应经设计院认可。2)纵向受力钢筋机械和焊接连接接头宜相互错开。位于同一连接区段内的受拉钢筋接头面积百分率 $< 50\%$,纵向受压钢筋的接头面积百分率可不受限制。机械连接的接头性能应符合<<钢筋机械连接通用技术规程>>JGJ107-96的A级接头性能;机械连接优先采用钢筋直螺纹套筒接头。
- 5.4、梁的其它构造要求:
 - 5.4.1、非框架梁的配筋构造要求见图集11G101-1P88、89。
 - 5.4.2、【0】如主次梁同高,如图纸未注明做法,按图5.5.3施工。
 - 5.4.3、【0】立面折线形梁构造要求,如图纸未注明请参见图集11G101-1第88页。平面折线形梁构造要求,如图纸未注明请参见图集11G101-1第88页。
 - 5.4.4、【0】斜梁钢筋的锚固构造要求,如图纸未注明请参见11G101-1。
 - 5.4.5、【0】次梁截面高于主梁的构造要求,如图纸未注明请参见11G101-1。
 - 5.4.6、如在梁上开洞,要求做成圆形,尽可能布置在拉力和剪力较小处。洞边加强如图纸未注明请参见11G101-1。
 - 5.4.7、悬挑梁构造要求见《建筑物抗震构造详图》(11G329-1)图集,且凡挑梁悬臂长度 $> 1.50\text{m}$ 时,如图中未设弯起筋则在挑梁根部另加4 $\Phi 16$ 弯起筋。
 - 5.4.8、水电等设备管道直埋设在梁内时,埋管沿梁长度方向单列布置时,管外径 $d < b/6$,双列布置时, $d < b/12$;埋管最大直径 $d \leq 50$ 。若不满足上述条件,则施工方应通知设计单位进行处理。
 - 5.4.9、当跨度大于4米的支承梁及长度大于2米的悬挑梁,应按施工规范要求预先起拱。
- 5.5、板的构造:
 - 5.5.1、主筋如未标注者为 $\Phi 8@200$ 板厚未标注者为100 mm;楼面板支座负筋如未标注长度者,其长度取 $l/4$ 短跨长。分布筋如未标注者均为 $\Phi 8@200$ 。
 - 5.5.2、楼板之底筋,其短向筋放在下层,长向筋放在短向筋之上。地下室底板应按倒楼板放钢筋。
 - 5.5.3、支座两侧如楼面有高差时构造做法参见做法图集11G101-1第99、100页。
 - 5.5.4、板上小型设备基础宜与板一起浇筑,且在其与板连接处加设 $\Phi 8@200$ 钢筋网。

淮安市水利勘测设计研究院有限公司

批准			2021年江苏省常州市溧阳市南渡镇	初 设 设计		
核定			墅口黄山胜管片	房 建 部分		
审查			高标准农田建设项目(财政补助)			
校核			胜管泵站 结构设计说明(一)			
设计						
制图			比例	见图示	日期	2021.05
设计证号	A132019732	图号	NDS-D-FJ-BZ-05			

结构设计说明 (二)

5.5.5、雨篷(或雨罩)和檐沟如为挑出板,则伸缩缝及角区加强筋做法参见做法请参见11G101-1第103页。另外,外露的现浇檐沟、雨篷或阳台板,每隔12m左右设置10mm宽伸缩缝一道,缝内用弹性油膏嵌缝。带翻边的檐沟、雨篷要求在其底板面向上150mm高处设直径为50mm的溢水孔(不少于两个)。

5.6.6、楼、屋面板开洞要求:

- a. 当洞口长边(或直筋) <300 时,结构图不标注,施工时各工种必须据各专业图纸配合土建开洞。
- b. 当洞口长边(或直筋) <300 时,板内钢筋可绕过不切断,做法请参见11G101-1第101页。
- c. 当尺寸 $>300 \times 300$ 且 $<1000 \times 1000$ 时洞口板边板底设补强筋。如图纸未注明,则做法请参见11G101-1第102页。

5.6.7、单向或双向(双向板短跨) $>3.0m$,其跨中上层未设钢筋者,均加设 $\Phi 6@200$ 双向钢筋网,该钢筋网与四周支座负筋搭接长度不小于 $200mm$ 。

5.7、砌体构造要求:

5.7.1、填充墙抗震要求:【O】当未选用(或无)相关砌体构造通用图集时,请按如下要求施工:

- a. 砌体填充墙构造要求参见《建筑物抗震构造详图》(11G329-1)。
- b. 砌体填充墙与柱连接构造要求:见《建筑物抗震构造详图》(11G329-1)。
- c. 砌体填充墙与梁连接构造要求:见《建筑物抗震构造详图》(11G329-1)。
- d. 砌体填充墙内圈梁设置要求:

- 1) 设置位置:墙高超过4米时,应在墙体半高处(一般结合门窗洞口上方过梁位置)设置与柱连接且沿墙全长贯通的钢筋混凝土水平圈梁。
- 2) 截面和配筋:截面为墙宽 $\times 180$,配4 $\Phi 10$, $\Phi 6@200$ 筋。
- 3) 120圈梁要求在墙高中部设置圈梁,截面为墙宽 $\times 150$,圈梁配4 $\Phi 10$, $\Phi 6@200$ 筋。

e. 砌体填充墙内构造柱设置要求:

- 1) 设置位置:如图纸未注明,则下列部位应设构造柱:墙长 >5 米时(应在墙长度中部位置,以及两端无钢筋混凝土柱(墙)处设,构造柱间距不大于 $3.0m$)、墙体转角处、不同厚度墙体交接处、较大洞口两侧(>2100)、悬臂墙端部。
- 2) 截面和配筋:截面为墙宽 $\times 240$,配4 $\Phi 10$, $\Phi 6@200$ 筋。
- 3) 构造柱与墙体连接要求见《建筑结构常用节点图集》(苏G01-2003)21页。

f. 屋面女儿墙抗震构造要求:其构造做法见《建筑物抗震构造详图》11G329-1。构造柱布置间距小于等于 $2000mm$,一般在对应轴线处应设一根,女儿墙每隔 $20.0m$ 左右设 $10mm$ 宽伸缩缝一道,缝内用弹性油膏嵌缝。

5.7.2、【O】多孔砖砌体构造见《kP1型承重多孔砖及KM1型非承重空心砖砌体》。

5.7.3、在两中不同基体交接处,均采用钢丝网抹灰或耐碱玻璃网布聚合物砂浆加强带处理。加强带与各基体的搭接宽度不应小于 $150mm$ 。外墙粉刷层砂浆中掺入聚丙烯纤维。掺入量为: $0.8-1.2kg/m^3$ 。

5.7.4、【O】空心砌块外墙窗台处,设现浇钢筋混凝土带,截面为墙厚 $\times 80$,配2 $\Phi 10$, $\Phi 6@200$ 筋。混凝土带两端各伸入两端混凝土柱内。

5.7.5、【O】顶层填充墙顶部应采取铺贴镀锌钢丝网粉刷措施。

5.8、过梁构造:砌体中的门窗洞及设备预留孔洞,其洞口均应设过梁。

5.8.1、洞顶如有结构梁(板),则不做过梁。

5.8.2、洞顶与结构梁(板)底的距离小于 $200mm$ 时,按图5.8.2所示施工。

5.8.3、洞宽 $\leq 3500mm$ 时按图5.8.3做钢筋过梁。

5.8.4、洞宽 $> 3500mm$ 时,做混凝土梁。吊柱,按苏G01-2003-1.2/25进行施工,梁宽和柱宽同墙厚。

5.8.5、凡过梁或圈梁一端支承在柱或剪力墙时,应预留插筋,见图5.8.5,位置及标高参见建筑有关图纸。

六、其它

6.1、混凝土扶手、栏杆,其位置和尺寸按建筑图示,如图纸未注明结构做法,则按苏G01-2003-1/27执行。

6.2、凡卫生间墙下、室外平台(高低屋面)墙下均设置同墙宽、同楼板强度等级的素混凝土翻边,高为 $200mm$ 。

6.3、本工程如果采用商品混凝土浇筑,应采取可靠的防止混凝土收缩裂缝的措施。

6.4、【O】如用砌体做楼梯栏板时,须用MU10蒸压粉煤灰砖、M10混和砂浆砌筑,并于墙内设构造柱,转角处须设一根,墙体间距不应大于 $2.0m$ (C20混凝土,墙厚 \times 墙厚内配4 $\Phi 12$, $\Phi 6@200$ 箍筋);4 $\Phi 12$ 纵筋预埋于相应梁内或板内,小构造柱与墙体连接见苏G01-2003-1,2/21图集。

6.5、防雷接地措施:应按电气图纸要求施工。

6.6、埋件的设置和洞口的留设:施工中要求与建筑、工艺、安装、装饰(如幕墙、网架、建筑吊顶、门窗安装、钢梯、栏杆、电缆桥架、电梯导轨、管道支架等)工种密切配合,及时做好预埋和预留洞工作,不得遗漏。不得随意采用膨胀螺栓固定。

6.7、悬挑构件需待砼强度达到100%方可拆模。

6.8、甲方如使用功能不符或有变,应通知设计部门。

6.9、结构施工中的缺陷,未经设计单位同意,不得采用水泥砂浆修补。

6.10、本设计未详尽处均按国家现行规范或规程的规定执行。

6.11、坡屋面水平梁除特殊说明外按图a或图b或图c。

6.12、坡屋面斜梁按矩形截面。

6.13、对于坡屋面梁既有水平部分,又有斜梁部分,则分别按第6.12条和第6.13条的规定。斜梁的梁端箍筋起始位置按图d施工;斜梁的次梁集中力附加筋构造见图e、f:

七、附图

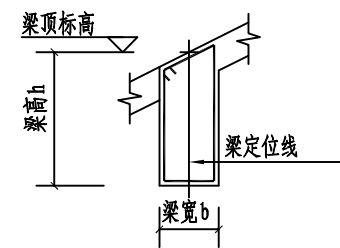


图5.8.2: 洞口上方过梁和梁距离过短时结构图

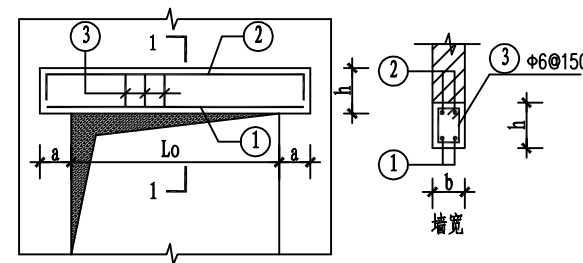
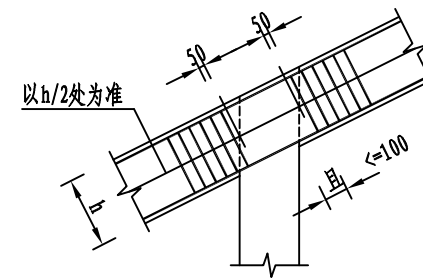
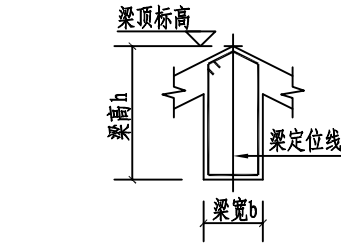


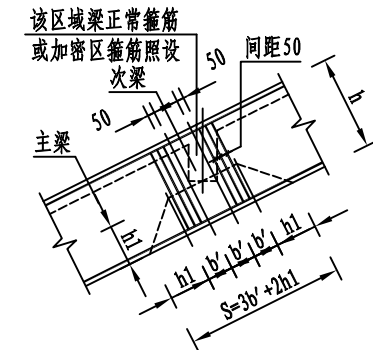
图5.8.3: 过梁做法



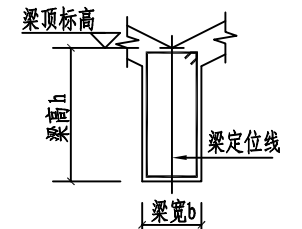
图d 斜梁的梁端箍筋起始位置图



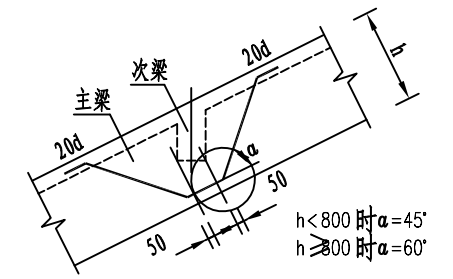
图b (用于屋脊梁)



图e 斜梁集中力附加箍筋构造



图c (用于屋谷梁)



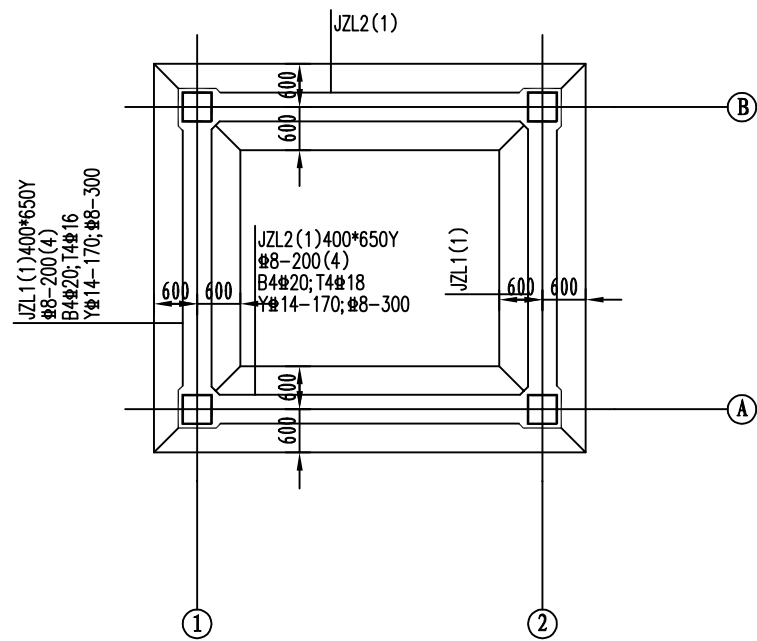
图f 斜梁集中力附加吊筋构造

过梁表

洞口净宽 l_0	$l_0 \leq 1000$	$1000 < l_0 \leq 1500$	$1500 < l_0 \leq 2000$	$2000 < l_0 \leq 2500$	$2500 < l_0 \leq 3000$	$3000 < l_0$
梁高 h	120	120	150	180	240	300
支承长度 a	180	240	240	370	370	370
面筋②	2 $\Phi 10$	2 $\Phi 10$	2 $\Phi 10$	2 $\Phi 12$	2 $\Phi 12$	2 $\Phi 12$
底筋①	2 $\Phi 10$	2 $\Phi 12$	2 $\Phi 14$	2 $\Phi 14$	2 $\Phi 16$	2 $\Phi 16$

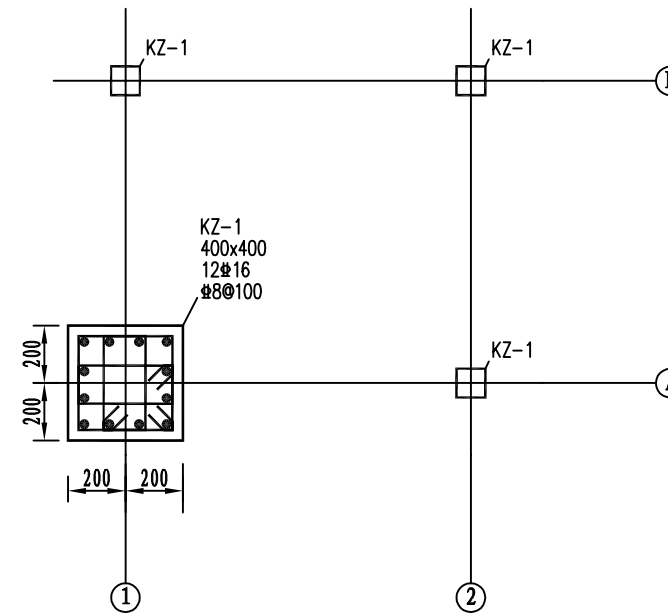
淮安市水利勘测设计研究院有限公司

批准		2021年江苏省常州市溧阳市南渡镇	初 设 设计
核定		墅口黄山胜管片	房 建 部分
审查		高标准农田建设项目(财政补助)	
校核			
设计			
制图		比例	见图示
设计证号	A132019732	图号	NDS-D-FJ-BZ-06
		日期	2021.05

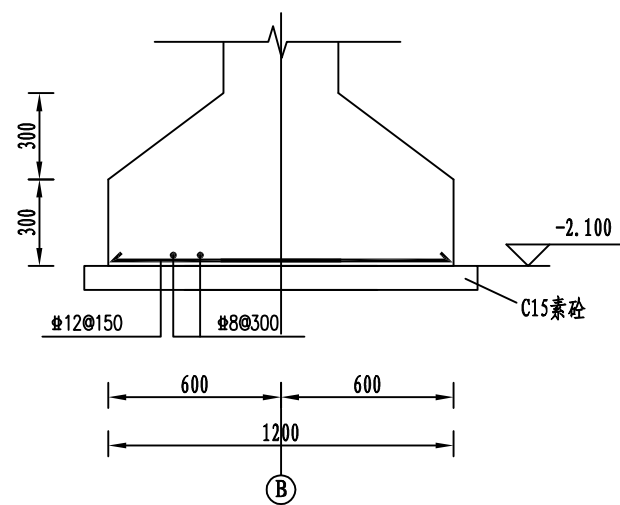


基础平面布置图 1:100

注: 基础梁构造详11G101-3
基础底标高为-2.100m



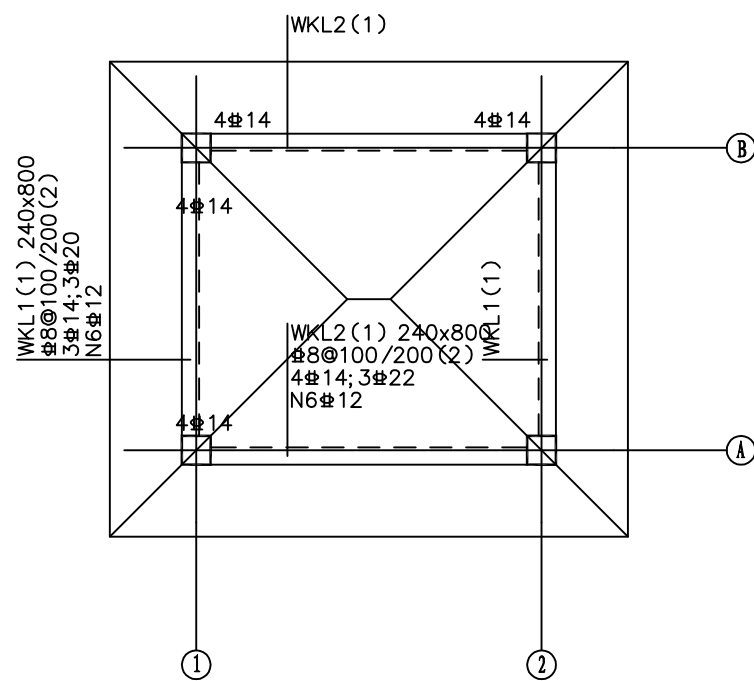
基础顶~屋面柱配筋图 1:25



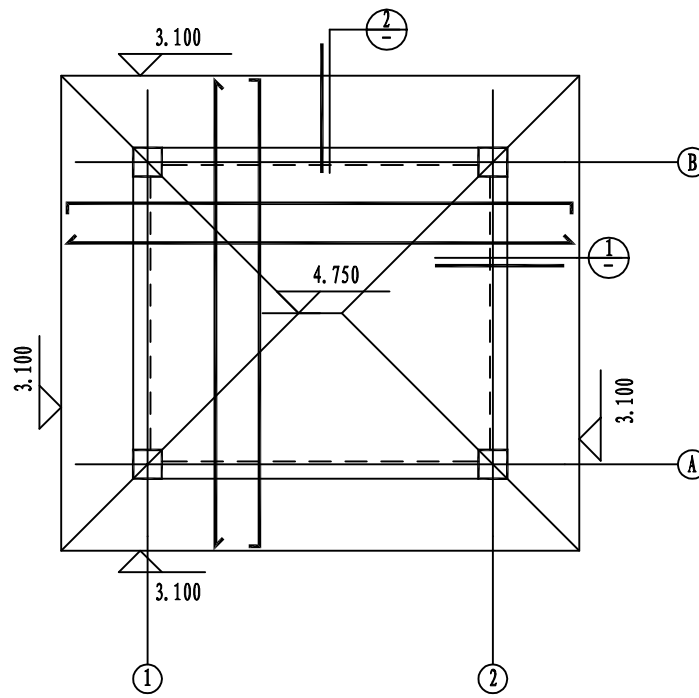
JZL1、JZL2条基示意图 1:25

淮安市水利勘测设计研究院有限公司

批准		2021年江苏省常州市溧阳市南渡镇	初 设 设计
核定		甄口黄山胜管片	房 建 部分
审查		高标准农田建设项目(财政补助)	
校核		胜管泵站 基础平面布置图、 基础顶~屋面柱配筋图	
设计			
制图		比例	见图示
设计证号	A132019732	日期	2021.05
		图号	NDSD-FJ-BZ-07

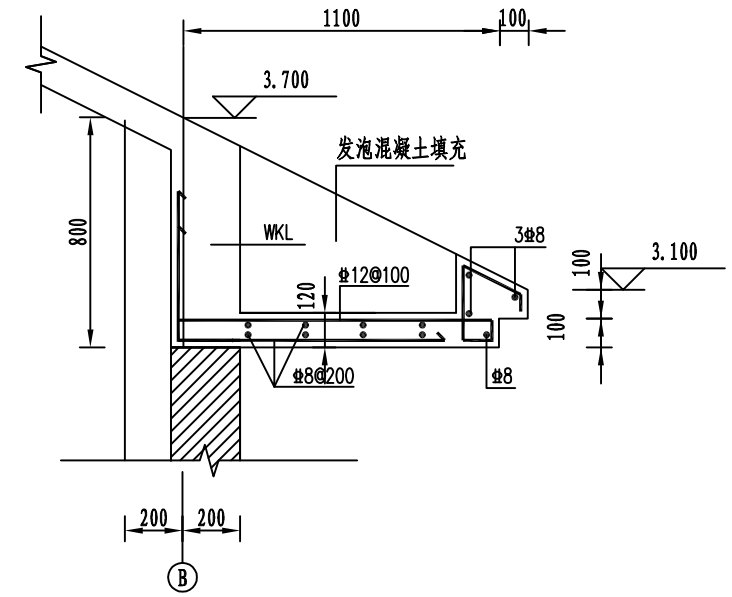


屋面(3.100)梁配筋图 1:100

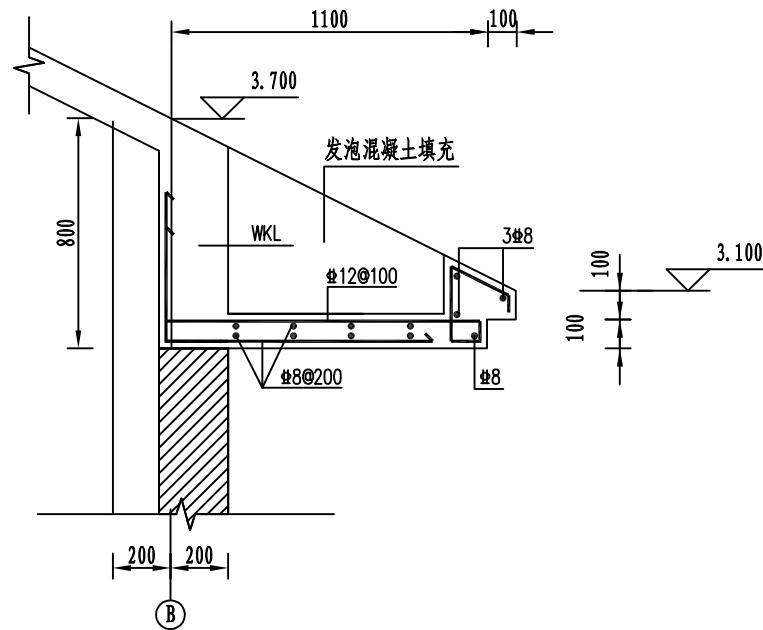


屋面板配筋图 1:100

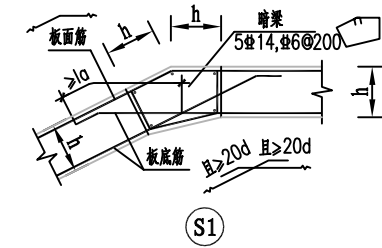
注：本层楼面现浇板板厚均为130mm；
本层楼面未注明的上部钢筋为 $\Phi 8@150$ ，未注明下部筋为 $\Phi 8@150$ 。



①详图 1:25



②详图 1:25



坡屋面现浇板折角处未设置梁时，按图S1要求施工。

淮安市水利勘测设计研究院有限公司					
批准		2021年江苏省常州市溧阳市南渡镇	初 设 设计		
核定		墅口黄山胜管片	房 建 部分		
审查		胜管泵站 屋面(3.100)梁配筋图、 屋面板配筋图			
校核					
设计					
制图		比例	见图示	日期	2021.05
设计证号	A132019732	图号	NDS-D-FJ-BZ-08		